

# КЛАПАН БАЛАНСИРОВОЧНЫЙ АВТОМАТИЧЕСКИЙ СО СПУСКНИКОМ МУФТОВЫЙ

Серия EURO

ПАСПОРТ И РУКОВОДСТВО ПО ЭКСПЛУАТАЦИИ

МОД.2010



EAC



**Aquasfera**  
СФЕРА КОНТРОЛЯ

## 1 ОБЩИЕ СВЕДЕНИЯ

Клапан балансировочный автоматический муфтовый со спускником латунный (далее по тексту клапан).

Изготовитель:

ROMWAY(SZ) MACHINERY MANUFACTURING CO.,LTD.

Китай, No 16, Dragon Road, Huangze Industrial Zone, Shengzhou City, Zhejiang 312400

Импортер: Общество с ограниченной ответственностью

«САНТЕХКОМПЛЕКТ»

142700, Московская область, г. Видное, Белокаменное ш., 1

тел.: +7 (495) 825-25-05; +7 (499) 825-25-05

## 2 СЕРТИФИКАЦИЯ/ СООТВЕТСТВИЕ ТРЕБОВАНИЯМ

Декларация соответствия ТР ТС 010/2011 № ЕАЭС N RU Д-СН.РА07.В.94528/22 от 09.11.2022.

Сертификат соответствия РОСС RU.МСК.П.045.066.0000095 от 21.06.2024.

ЭЗ соответствия Нормативам и Единым санитарно-эпидемиологическим и гигиеническим требованиям к товарам №003954 от 30.08.2023г.

## 3 НАЗНАЧЕНИЕ И ОБЛАСТЬ ПРИМЕНЕНИЯ

Клапан балансировочный автоматический 2010 – регулятор перепада давления, предназначен для автоматического поддержания заданного перепада давлений систем тепло- и холодоснабжения и кондиционирования, на участках двухтрубных систем с переменным расходом, для технологических трубопроводов с неагрессивными средами, в том числе с питьевой водой.

## 4 ТЕХНИЧЕСКИЕ ХАРАКТЕРИСТИКИ

Таблица 1 – Основные параметры и технические характеристики клапана

Характеристика	Ед. изм.	Значение	Нормативный документ
По типу присоединения к трубопроводу	-	С резьбовым присоединением к трубопроводу, муфта	ГОСТ 6357
По виду управления	-	С ручным управлением	
Наличие запорной функции	-	Да	
Диапазон номинальных диаметров (DN)	мм	15-50	ГОСТ 28338
Тип присоединительных резьб	-	Трубная цилиндрическая	ГОСТ 6357
Класс герметичности		IV-S1	ГОСТ 9544
Давление номинальное (PN) в зависимости от номинального диаметра	бар	16	ГОСТ 26349
Рабочее давление	бар	16	ГОСТ 26349
Настройка перепада давления (ΔP) по умолчанию	кПа	10	
Диапазон настройки перепада давления (ΔP)	кПа	5 - 25	
Перепад давления на клапане	кПа	10-250	
Максимальный рабочий перепад давления	кПа	250	
Резьба патрубка для подключения импульсной трубки	дюйм	1/16"	ГОСТ 6357
Длина импульсной трубки	м	1,5	
Материал основной	-	Латунь CW617N (ЛС 59-2)	EN 12165, ГОСТ15527

Продолжение. Таблица 1 – Основные параметры и технические характеристики клапана

Характеристика	Ед. изм.	Значение	Нормативный документ
Тип покрытия		Без покрытия	
Температура рабочей среды	°С	от 0 до +120	
Температура окружающей среды	°С	от -20 до +60	ГОСТ 15150
Максимальная концентрация гликоля в теплоносителях	%	до 50	
Установочное положение	-	Произвольная (По направлению стрелки)	
Подключение измерительного прибора	-	да	
Ремонтпригодность	-	нет	ГОСТ 12.2.063
Срок службы, полный, не менее	лет	10	ГОСТ 12.2.063

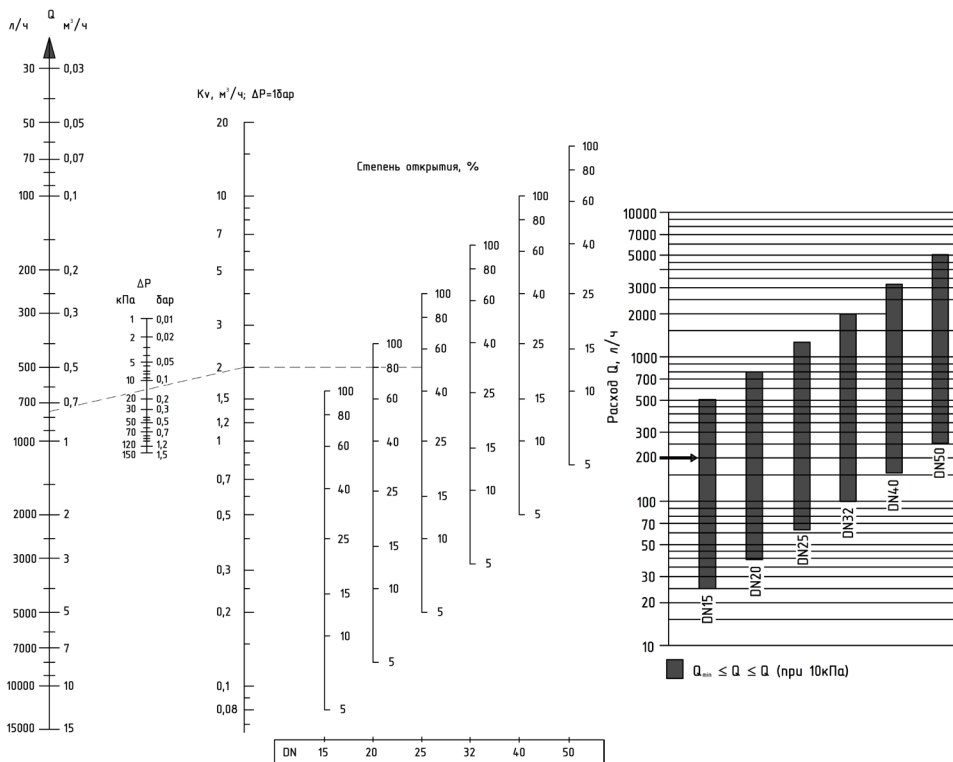


Рисунок 1. Номограмма подбор и настройка клапанов 2010

Таблица 2 – Пропускная способность клапана

Мод.	2010					
DN	15	20	25	32	40	50
Kv, м3/ч	1,6	2,5	4,0	6,3	10,0	16,0

## 5 КОНСТРУКЦИЯ И МАТЕРИАЛЫ ИЗДЕЛИЯ

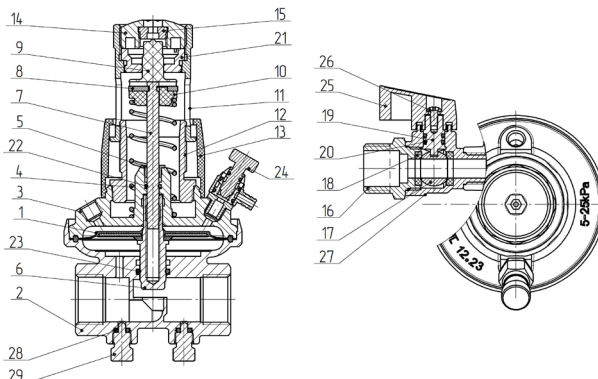


Рисунок 2 – Конструкция клапана

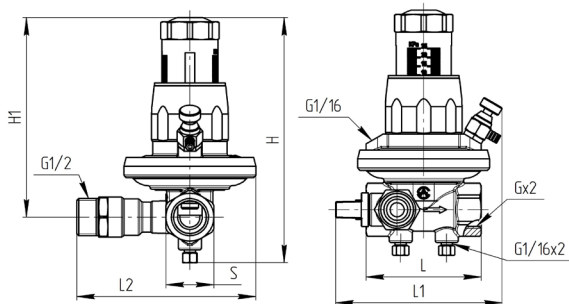
Таблица 3 – Конструкция клапана и номенклатура

№	Детали	Кол-во, шт.	Материал	Марка	Нормативный документ
1	Мембрана	1	Этилен-пропиленовый каучук	EPDM	ISO 4097
2	Корпус	1	Латунь	CW617N (ЛС 59-2)-1	EN 12165, ГОСТ 15527
3	Крышка	1	Латунь	CW617N (ЛС 59-2)-1	EN 12165, ГОСТ 15527
4	Пружина	1	Пружинная сталь	60C2A/60Si2Mn	ГОСТ 14959
5	Втулка	1	Полиамид	Polyamide	ГОСТ 17648
6	Золотник	1	Латунь	CW617N (ЛС 59-2)	EN 12165, ГОСТ 15527
7	Шток	1	Нерж. сталь	AISI 304	ГОСТ 5632
8	Сухарь	1	Нерж. сталь	AISI 304	ГОСТ 5632
9	Наконечник	1	Полиамид	Polyamide	ГОСТ 17648
10	Направляющая	1	Полиамид	Polyamide	ГОСТ 17648
11	Индикатор	1	Полиамид	Polyamide	ГОСТ 17648
12	Копир	1	Полиамид	Polyamide	ГОСТ 17648
13	Замок	1	Полиамид	Polyamide	ГОСТ 17648
14	Маховик	1	Полиамид	Polyamide	ГОСТ 17648
15	Наклейка	1	Дюралюминий	Duralumin	ГОСТ 4784

**Продолжение. Таблица 3 – Конструкция клапана и номенклатура**

№	Детали	Кол-во, шт.	Материал	Марка	Нормативный документ
16	Муфта	1	Латунь	CW617N (ЛС 59-2)	EN 12165, ГОСТ 15527
17	Шар	1	Латунь	CW617N (ЛС 59-2)	EN 12165, ГОСТ 15527
18	Седло	2	Фторопласт	PTFE	ГОСТ 10007
19	Шток	1	Латунь	CW617N (ЛС 59-2)	EN 12165, ГОСТ 15527
20	Уплотнительное кольцо	1	Этилен-пропиленовый каучук	EPDM	ISO 4097
21	Крышка	1	Латунь	CW617N (ЛС 59-2)	EN 12165, ГОСТ 15527
22	Уплотнительное кольцо	1	Этилен-пропиленовый каучук	EPDM	ISO 4097
23	Уплотнительное кольцо	1	Этилен-пропиленовый каучук	EPDM	ISO 4097
24	Подвес для крышки	1	Этилен-пропиленовый каучук	EPDM	ISO 4097
25	Прокладка	1	Этилен-пропиленовый каучук	EPDM	ISO 4097
26	Уплотнительное кольцо	1	Этилен-пропиленовый каучук	EPDM	ISO 4097
27	Корпус	1	Латунь	CW617N (ЛС 59-2)	EN 12165, ГОСТ 15527
28	Уплотнительное кольцо	2	Этилен-пропиленовый каучук	EPDM	ISO 4097
29	Заглушка	2	Латунь	CW617N (ЛС 59-2)	EN 12165, ГОСТ 15527

**6 ГАБАРИТНЫЕ РАЗМЕРЫ И ТЕХНИЧЕСКИЕ ХАРАКТЕРИСТИКИ**



**Рисунок 3 – Габаритные размеры клапана.**

**Таблица 4 – Габаритные размеры клапана и технические характеристики**

Арт.	G	G1	L, мм	H, мм	H1, мм	L1, мм	L2, мм	S, мм	PN, бар	Pпр, бар	Мас- са, г
2010-01	1/2"	1/2"	65	130,5	122	76	101	27	16	24	1020
2010-02	3/4"	1/2"	75	137	127	85	105,5	32	16	24	1220
2010-03	1"	1/2"	85	146	132	94	115	40	16	24	1530
2010-04	1 1/4"	1/2"	95	220	186,3	111,7	129,3	49	16	24	2500
2010-05	1 1/2"	1/2"	100	237,3	198,3	126	140,8	54,5	16	24	3900
2010-06	2"	1/2"	130	242,8	199,8	134,7	147,3	67	16	24	4150

## 7 КОМПЛЕКТ ПОСТАВКИ

7.1. Балансировочные клапаны поставляются в собранном виде, в комплекте также поставляется импульсная трубка.

7.2. При отгрузке товара потребителю каждое тарное место укомплектовывается эксплуатационной документацией (по ГОСТ Р 2.601), содержащей паспорт, объединённый с руководством по эксплуатации и описанием работы изделия.

## 8 МЕРЫ БЕЗОПАСНОСТИ

### 8.1 ЗАПРЕЩАЕТСЯ:

— эксплуатировать балансировочные клапаны при параметрах и условиях, не соответствующих паспортным значениям;

— производить монтажные, демонтажные, профилактические работы при наличии давления в системе.

8.2. Для исключения попадания загрязнений во внутренние полости клапана следует осуществлять монтаж в полностью открытом положении.

8.3. Для исключения выгорания уплотнительных деталей клапана необходимо проводить сварочные работы с обеспечением мер, исключающих нагрев крана.

8.4. К монтажу, эксплуатации и обслуживанию клапанов допускается специально обученный персонал, изучивший устройство клапанов и правила техники безопасности.

8.5. В процессе эксплуатации, при указанных в паспорте параметрах, балансировочные клапаны не оказывают вреда окружающей среде и здоровью человека.

8.6. Разборка балансировочных клапанов не допускается.

## 9 РУКОВОДСТВО ПО МОНТАЖУ И ЭКСПЛУАТАЦИИ

9.1. Балансировочный клапан 2010 возможно устанавливать на вертикальном или горизонтальном участке трубопровода в любом монтажном положении, направление потока должно совпадать с направлением стрелки на корпусе клапана. При этом, расположение клапана должно позволять производить удобную настройку.

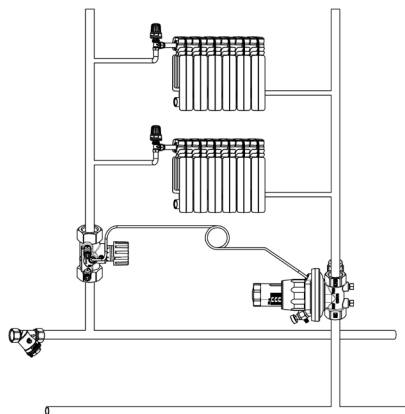
9.2. Перед установкой балансировочных клапанов внутренние полости системы должны быть очищены от грязи, окалины, песка и других посторонних частиц, т.к. в этом случае могут быть повреждены уплотнения комплектующих, что может повлечь нарушение герметичности.

9.3. Для исключения вероятности возникновения турбулентности потока, которое влияет на точность настройки клапана, рекомендуется обеспечивать прямые участки трубопровода до и после клапана - 3-5 DN до клапана и 2 DN после клапана (DN - диаметр клапана)

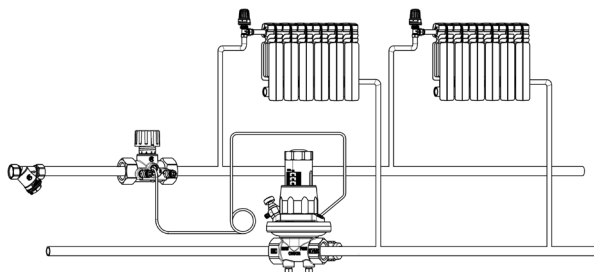
9.4. Монтаж клапана необходимо производить на резьбовые элементы трубопроводов с трубной цилиндрической резьбой в соответствии с ГОСТ 6357.

9.5. Автоматический балансировочный клапан 2010 применяются совместно клапаном партнером (арт.2012, арт.2015), допустимо применение с шаровыми кранами имеющими выход для импульсной трубки (арт.1012, арт.1013, арт.1112, арт.1113, для подключения потребуются переходник 1/16» – 1/4» (приобретается отдельно)). Клапан 2010 устанавливается на обратном трубопроводе системы, клапан-партнер на подающем трубопроводе. Оба клапана соединяются импульсной трубкой.

Пример установки



**Рисунок 4.-Установка балансировочного клапана мод.2010 на вертикальном стояке трубопровода**



**Рисунок 5.-Установка балансировочного клапана на горизонтальном стояке трубопровода**

9.6. После монтажа автоматического балансировочного клапана и присоединения импульсной трубки к клапану-партнеру, необходимо произвести настройку этих клапанов. На автоматическом балансировочном клапане 2010 настраивается требуемый перепад давления, на клапане партнере настраивается определенное значение  $K_v$ .

9.7. Не допускается перегибать, заламывать и передавливать импульсную трубку.

9.8. Для удобства обслуживания рекомендуется установка запорной арматуры до и после автоматического балансировочного клапана.

9.9. Для увеличения срока службы рекомендуется установка фильтра (арт. 4001) перед балансировочным клапаном-партнером

9.10. После установки балансировочного клапана на трубопровод необходимо герметично закрыть спускной шаровой кран.

9.11. Сторона расположения спускника выбирается произвольно.

9.12. Для перекрытия потока, следует завинтить рукоятку до упора.

9.13. В соответствии с п. 9.6 ГОСТ 12.2.063-2015 балансировочные клапаны не должны испытывать нагрузок от трубопровода (изгиб, сжатие, растяжение, кручение, перекосы, неравномерность затяжки крепежа). При необходимости должны быть предусмотрены опоры или компенсаторы, устраняющие нагрузку на арматуру от трубопровода.

9.14. Длина резьбы элементов трубопровода должна быть короче длины резьбы в муфтах, комплектующих на величину от 1 до 3 мм.

9.15. Запрещено применение инструмента, оказывающего сжимающее воздействие на корпус балансировочных клапанов (трубные ключи).

9.16.Предельное значение крутящего момента при монтаже смотри таблицу 5.

**Таблица 5– Предельное значение крутящего момента**

DN	15	20	25	32	40	50
Крутящий момент, Нм	30	40	50	60	80	100

9.17.В качестве уплотнения между балансировочным клапаном и трубопроводом должны применяться материалы, выдерживающие технические параметры системы, такие как фторопластовые материалы (ФУМ), льняная пряда, герметики.

9.18.Категорически запрещается допускать замерзание рабочей среды внутри корпуса балансировочных клапанов.

9.19.Балансировочные клапаны должны эксплуатироваться при давлении и температуре и прочих характеристиках, изложенных в таблице раздела №3. Технические характеристики.

9.20.Не рекомендуется установка балансировочных клапанов на среды, содержащие абразивные компоненты.

9.21.После монтажа системы необходимо произвести её гидравлическое испытание статическим давлением, в 1,5 раз превышающим расчетное рабочее давление в системе, но не менее 2 бар. Испытания проводятся в соответствии с указаниями СП73.13330.2016. 6. Указания по эксплуатации и техническому обслуживанию.

9.22.При проведении гидравлических испытаний во избежание повреждения мембраны автоматического балансировочного клапана, необходимо соединить автоматический балансировочный клапан с клапаном-партнером импульсной трубкой для поддержания одинакового статического давления с двух сторон регулирующей мембраны.

## 10 УТИЛИЗАЦИЯ

10.1.Утилизация изделия (переплавка, захоронение, перепродажа) производится в порядке, установленном Законами РФ от 04 мая 1999 г. № 96-ФЗ «Об охране атмосферного воздуха» (в редакции от 11.06.2021г.), от 24 июня 1998 г. № 89-ФЗ (в редакции от 14.07.2022г.) «Об отходах производства и потребления», от 10 января 2002г. № 7-ФЗ «Об охране окружающей среды» (в редакции от 26.03.2022г.), а также другими российскими и региональными нормами, актами, правилами, распоряжениями и пр., принятыми во исполнение указанных законов.

## 11 ТРАНСПОРТИРОВКА И ХРАНЕНИЕ

11.1.Транспортирование клапанов проводят любым видом транспорта в соответствии с правилами перевозок грузов, действующих на данном виде транспорта.

11.2.Условия транспортирования - 5 по ГОСТ 15150. Клапаны допускается перевозить всеми видами наземного, водного и воздушного транспорта в закрытых, защищённых от внешних факторов транспортных ёмкостях (контейнер, крытый фургон, крытый кузов и прочее) с соблюдением требований манипуляционных знаков, размещённых на коробках при температурах окружающей среды от -50 до +50°С в заводской гофротаре при относительной влажности до 80%, без заводской тары при относительной влажности до 100%.

При транспортировке клапаны и тара не должны испытывать: нагрев от прямых солнечных лучей, влияние мокрых осадков, ударов, изгибов, деформации. Методы транспортирования должны обеспечивать сохранность клапанов и заводской тары в состоянии, выпущенном с завода-изготовителя.

11.3.Условия хранения - 3 по ГОСТ 15150, тип атмосферы II ГОСТ 15150, если иное не указано в КД и ЭД. Клапаны допускается хранить в закрытых, защищённых от внешних факторов помещениях, навесах, палатках и прочих, без отопления, кондиционирования, теплоизоляции при температурах окружающей среды от -50 до +50°С в заводской гофротаре при относительной влажности до 80%, без заводской тары при относительной влажности до 100%. При хранении клапаны и тара не должны испытывать: нагрев от прямых солнечных лучей, влияние мокрых осадков, ударов, изгибов, деформации. Методы хранения должны обеспечивать сохранность клапанов и заводской тары в состоянии, выпущенном с завода-изготовителя.

11.4.В процессе изготовления, хранения, транспортировки клапаны балансировочные не оказывают вреда окружающей среде и здоровью человека.



## 12 ГАРАНТИЙНЫЕ ОБЯЗАТЕЛЬСТВА

12.1.Изготовитель гарантирует соответствие балансировочных клапанов требованиям безопасности при соблюдении потребителем условий транспортировки, хранения, монтажа, эксплуатации, обслуживания.

12.2.Гарантия распространяется на все дефекты, возникшие по вине завода-изготовителя.

12.3.Гарантия не распространяется на дефекты, возникшие в следующих случаях:

- нарушение паспортных режимов хранения, монтажа, испытания, эксплуатации и обслуживания изделия;
- нарушение условий транспортировки и погрузо-разгрузочных работ;
- наличие следов воздействия веществ, агрессивных к материалам изделия;
- повреждений, вызванных пожаром, стихией, форс-мажорными обстоятельствами;
- повреждений, вызванных неправильными действиями потребителя;
- наличие следов постороннего вмешательства в конструкцию изделия.

12.4.Изготовитель оставляет за собой право вносить в конструкцию изделия изменения, не влияющие на эксплуатационные характеристики, заявленные в настоящем паспорте.

## 13 УСЛОВИЯ ГАРАНТИЙНОГО ОБСЛУЖИВАНИЯ

13.1.Все претензии по качеству и работоспособности товара могут быть предъявлены в течение гарантийного срока.

13.2.Продукция, вышедшая из строя вследствие заводского брака, в рамках гарантийного срока ремонтируется или обменивается на новую бесплатно.

13.3.Решение о замене или ремонте изделия принимает экспертный центр.

13.4.Замененное изделие или его части, полученные в результате ремонта, переходят в собственность экспертного центра.

13.5.Затраты, связанные с демонтажем, монтажом и транспортировкой неисправного изделия в период гарантийного срока, Покупателю не возмещаются.

13.6.В случае необоснованности претензии затраты на диагностику и экспертизу изделия оплачиваются Покупателем.

13.7.Изделия принимаются в гарантийный ремонт (а также при возврате) полностью укомплектованными.

## 14 ОТМЕТКА О ПРИЕМКЕ

Балансировочный клапан арт. \_\_\_\_\_ изготовлен в соответствии с требованиями ГОСТ 70338-2022.

Дата изготовления указана на корпусе клапана.

Отметка службы качества завода – изготовителя:

---

Дата приемки: «    »            20    г.

# ГАРАНТИЙНЫЙ ТАЛОН № \_\_\_\_\_

(наименование товара)

<u>№</u>	<u>н/н</u>	<u>Кол-во, шт.</u>	<u>Примечание</u>
<u>1</u>			
<u>2</u>			
<u>3</u>			
<u>4</u>			
<u>5</u>			

НАЗВАНИЕ И АДРЕС ТОРГУЮЩЕЙ ОРГАНИЗАЦИИ:

**Дата продажи:**

**ФИО/Подпись продавца**

**Подпись покупателя:**

Штамп или печать  
торгующей организации

**Гарантийный срок – 18 месяцев с момента продажи или 24 месяца с момента производства.**  
Рекламации и претензии к качеству товара принимаются в форме письменного заявления.

**WWW.AQUASFERA.RU**

