



АС-16.1М

1. Назначение изделия

1.1 Арматура для смывного керамического бачка предназначена для наполнения смывного бачка водой и подачи ее на смыв в унитаза.

2. Технические характеристики

- 2.1 Диапазон рабочих давлений, МПа 0.05..1.0
 2.2 Время заполнения бачка в объеме 6.0л, не более, мин. 2.5
 2.3 Стабильность уровня; изменение уровня воды при изменении давления на 0.1 МПа, не более, мм 2.0

3. Комплектность

3.1 В комплект арматуры для смывного бачка входит:

- клапан наполнительный 1 шт.
- клапан выпуска 1 шт.
- паспорт 1 экз.

4. Устройство и работа

Клапан выпуска смывного бачка показан на рис. 1

Клапан выпуска поставляется по желанию заказчика с наполнительным клапаном нижней или боковой подводкой воды.

Наполнительный клапан по принципу действия отличается от клапанов прямооточных (запирание поплавком через рычаг) работой противодавлением – разницей площадей в полости наполнения и в полости запирания при одинаковом давлении сетевой воды. Рычаг (3) с установленным на нем стержнем (4) служат для закрытия и регулировки наполнения.

Клапан выпуска работает следующим образом: нажать на кнопку (13) до упора и отпустить,

происходит полный смыв, по окончании которого поплавок (3)

выходит из зацепления с корпусом перелива (5), кольцо уплотнительное (7) перекрывает отверстие в седле (1)

5. Монтаж арматуры

Сборку и установку производить согласно рис. 1 – рис. 9

Рис. 1 Клапан выпуска

- | №поз. | Наименование деталей |
|-------|-----------------------|
| 1 | Седло |
| 2 | Корпус |
| 3 | Поплавок |
| 4 | Стержень |
| 5 | Корпус перелива |
| 6 | Труба перелива |
| 7 | Кольцо уплотнительное |
| 8 | Кольцо прижимное |
| 9 | Опора |
| 10 | Стойка |
| 11 | Зажим |
| 12 | Корпус кнопки |
| 13 | Кнопка |
| 14 | Втулка регулировочная |
| 15 | Пружина |
| 16 | Планка нажимная |
| 17 | Обод |
| 18 | Стержень |
| 19 | Хомут |
| 20 | Гайка дюймовая |
| 21 | Кольцо уплотнительное |
| 22 | Кольцо уплотнительное |
| 23 | Карамысло |
| 24 | Гайка М60 |
| 25 | Прокладка |
| 26 | Шайба стопорная |
| 27 | Втулка регулировочная |
| 28 | Гайка |
| 29 | Болт |
| 30 | Прокладка |
| 31 | Шайба |

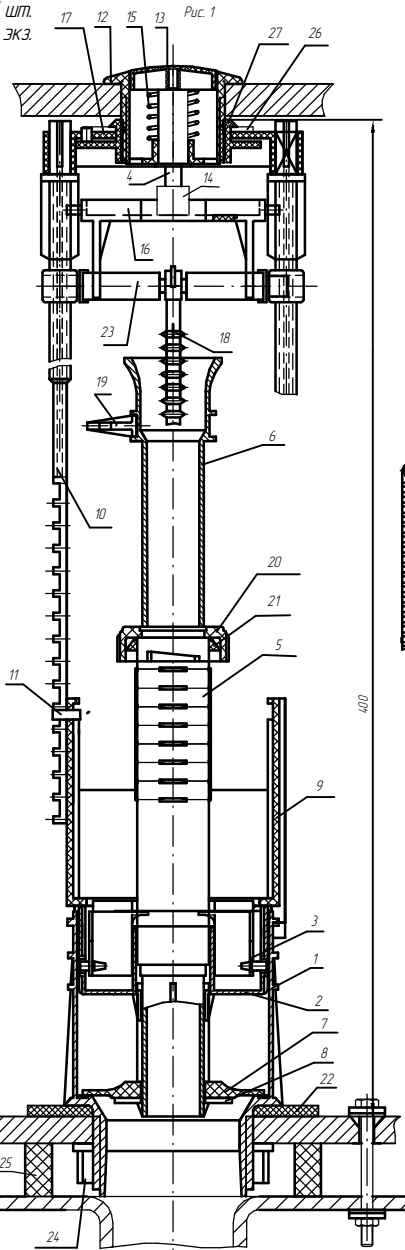


Рис. 2

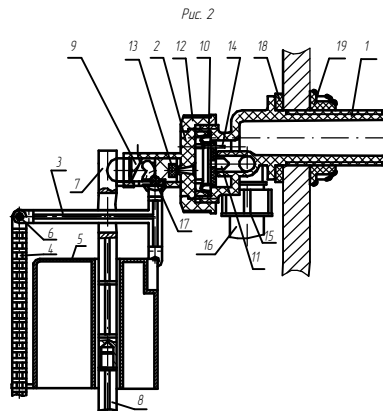


Рис. 2 Клапан наполнительный с боковой подводкой воды

- | №поз. | Наименование деталей |
|-------|----------------------|
| 1 | Крышка клапана |
| 2 | Крышка |
| 3 | Рычаг |
| 4 | Стержень |
| 5 | Поплавок |
| 6 | Ось |
| 7 | Стойка |
| 8 | Стойка-удлин. |
| 9 | Ползун |
| 10 | Мембрана |
| 11 | Втулка мембранная |
| 12 | Гайка М30х2 |
| 13 | Вкладыш |
| 14 | Игла |
| 15 | Кольцо |
| 16 | Рукав |
| 17 | Ось |
| 18 | Шайба угловая |
| 19 | Гайка 6/2" |

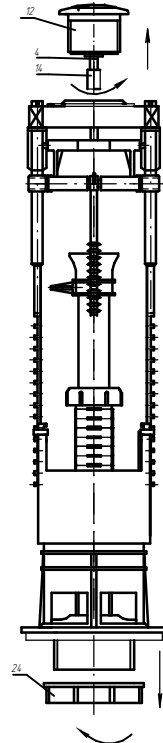


Рис. 3 Отвернуть гайку (24) с седла (1) и выдернуть корпус кнопки (12).

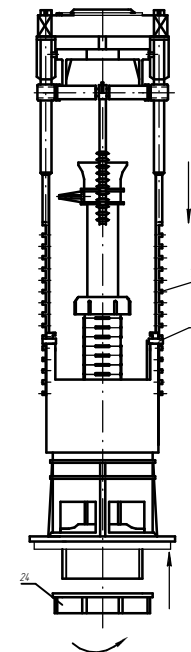


Рис. 4 Установить клапан выпуска в бачок и закрепить гайкой (24).

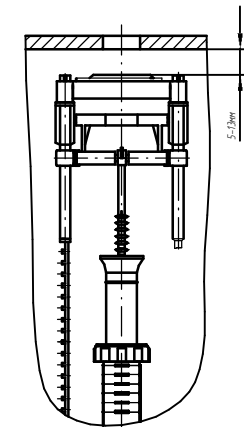


Рис. 5 Установить крышку на бачок при этом расстояние от крышки бачка до клапана выпуска должно находиться в пределах от 5 до 13мм.

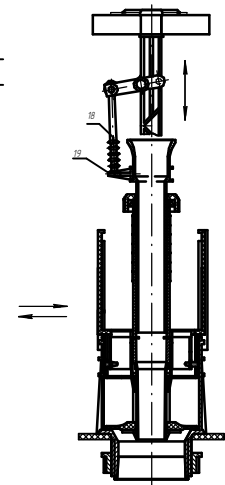


Рис. 6 Для этого –отсоединить стержень (18) от хомута (19); отжать зажимы (11) и выставить стойку (10) присоединить стержень (18).

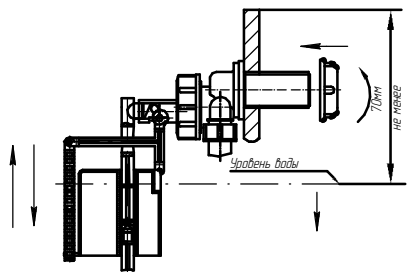


Рис. 7

Установить наполнительный клапан. Наполнит. клапан не должен касаться клапана впуска и стенок бачка. Отрегулировать уровень воды в бачке.

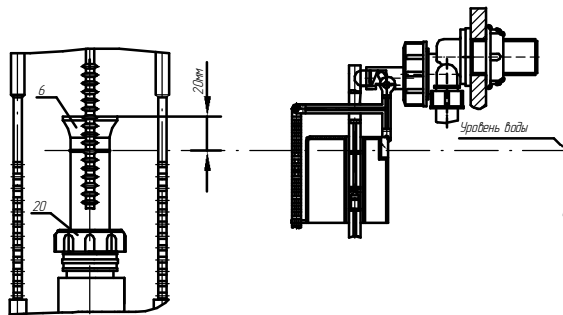


Рис. 8

Установить трубу перелива (6) на указанный уровень:
-отвернуть байонетную гайку (20)
-переместить трубу перелива (6) в нужное положение
-затянуть байонетную гайку (20).

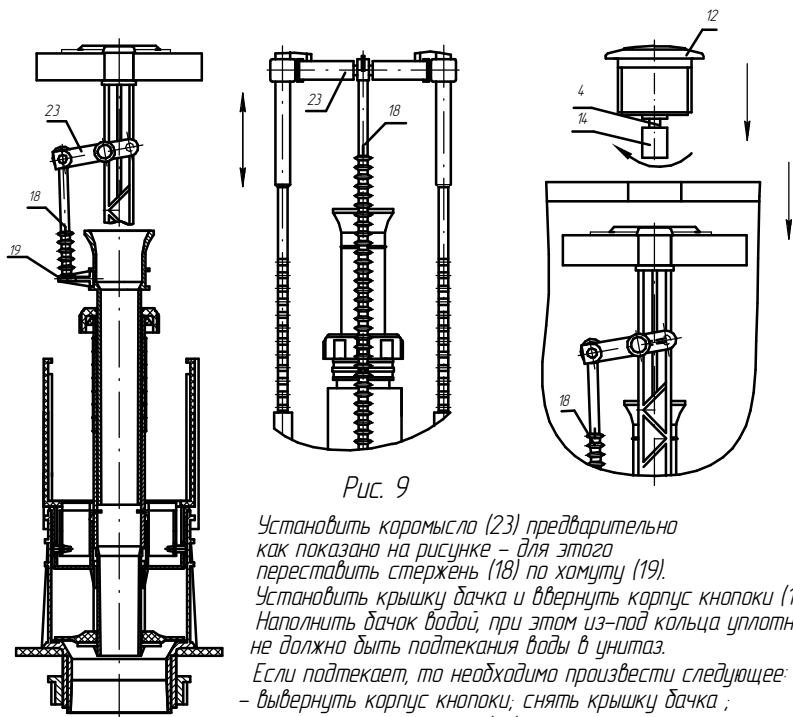


Рис. 9

Установить каромысло (23) предварительно как показано на рисунке – для этого переставить стержень (18) по хомуту (19). Установить крышку бачка и ввернуть корпус кнопки (12). Наполнить бачок водой, при этом из-под кольца уплотн. не должно быть подтекания воды в унитаз. Если подтекает, то необходимо произвести следующее:
- вывернуть корпус кнопки; снять крышку бачка ;
- переставить стержень (18) на одно деление вверх. Собрать бачок, проверить полный смыв, при этом при нажатии кнопки не должно быть заедания.

6. Эксплуатация изделия.

6.1. Перечень возможных неисправностей в процессе эксплуатации изделия и рекомендации по их устранению приведены в таблице.

Наименование неисправности	Вероятная причина	Способ устранения
Наполнительный клапан		
При заполнении бачка система поплавков не всплывает	Нарушена герметичность системы поплавков	Заменить поплавки, проверить правильность установки мембраны (10)
Течь при закрытии	Слабо затянута гайка 12	Подтянуть гайку 12
Клапан не срабатывает	Неправильно установлена мембрана	Проверить установку
Клапан выпуска		
Течь из-под кольца уплотнительного	Неточно установлено кольцо уплотнительное	Отрегулировать посадку кольца уплотнит. на корпусе перелива по до-ротам вокруг оси
	Износилось кольцо уплотн.	Заменить кольца уплотн.
	Неправильно установлен стержень (18)	Поднять по пазам вверх

Запрещается наносить удары по деталям арматуры!

Вниманию потребителя!

Изготовитель оставляет за собой право изменять конструкцию арматуры не ухудшая ее потребительских качеств.

7. Гарантия изготовителя.

7.1. Гарантийный срок эксплуатации арматуры смывного бачка 2 года со дня ввода в эксплуатацию или продажи через розничную сеть, но не более трех лет со дня изготовления.

Гарантийный срок хранения 3 года со дня изготовления.

8. Свидетельство о приемке.

8.1. Арматура смывного бачка соответствует требованиям нормативно-технической документации и признана годной для эксплуатации.

ПРИМЕЧАНИЕ: Для повышения надежности и долговечности арматуры рекомендуется дополнительно устанавливать фильтр в водопроводной сети. Из-за наличия в воде различных примесей со временем возможно ухудшение работы клапанов впуска и выпуска, вследствие выпадения на их деталях осадка. В этом случае их необходимо промыть водой.

Начальник ОТК _____

МП _____

Дата изготовления: _____