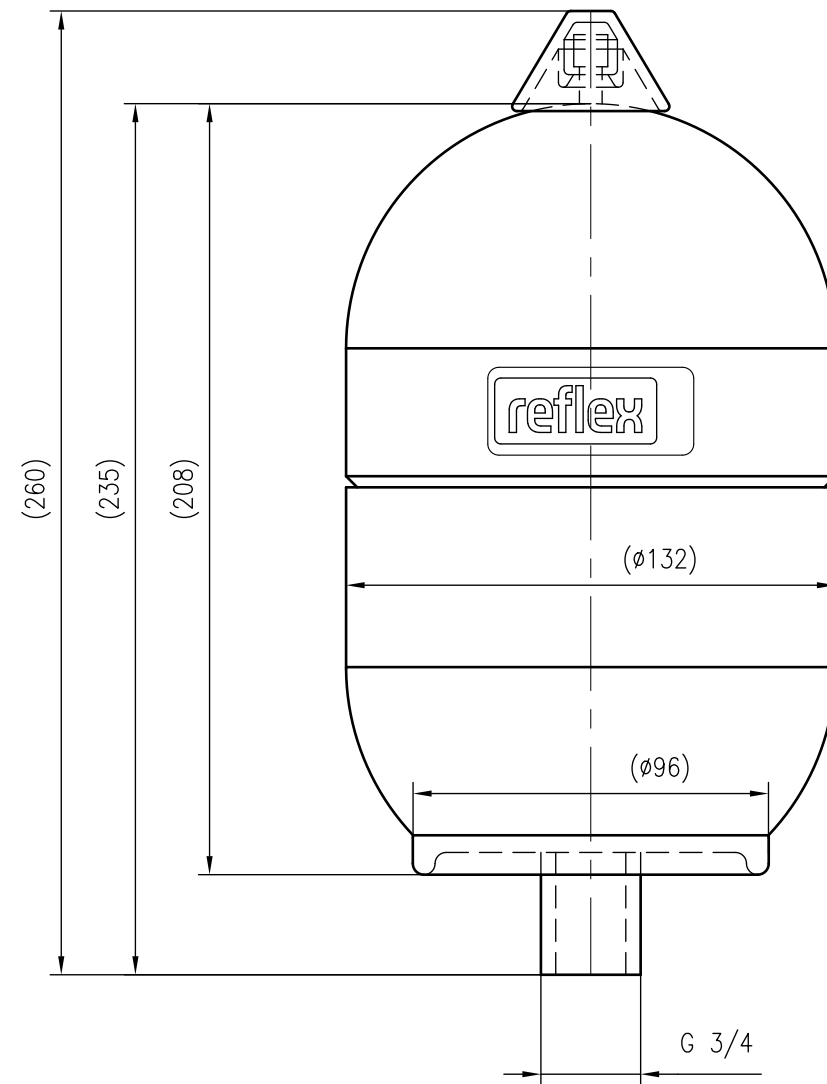
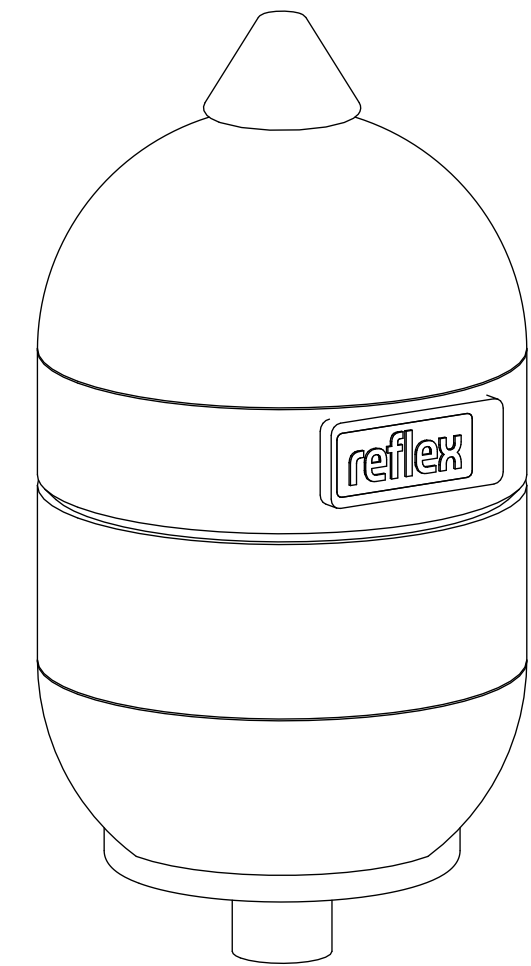


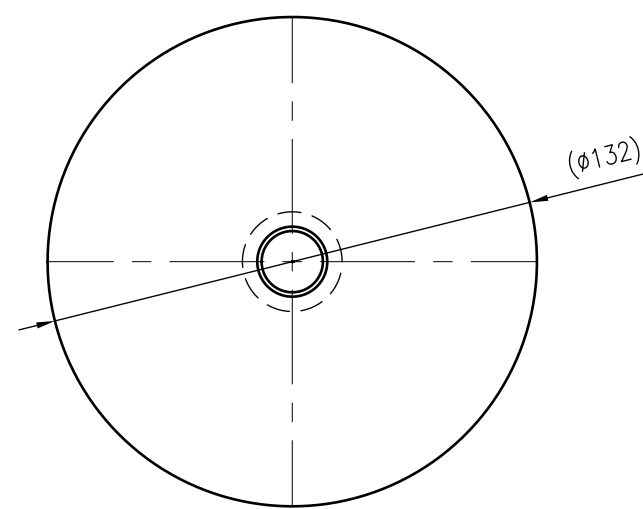
Side view



Front view



Isometric view



Top view



|   |                            |                     |
|---|----------------------------|---------------------|
| Unterliegt nicht dem Änderungsdienst/<br>Not subject to change management | Maßstab/<br>Scale: 1:2     | Format/<br>Size: A2 |
| Revision<br>28.04.2016  | Refix DE 2 10bar – 7200300 |                     |