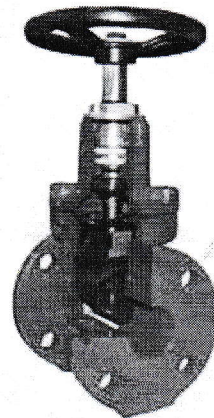
**ООО «Торговый Дом АДЛ»**

Юридический адрес: 107076, г. Москва, ул. Стромынка, д.21, корп. 2

Почтовый адрес: 140483, Московская область, Коломенский район, пос. Радужный, д. 45

Телефон/Факс: +7 (496) 619-26-16 info@adl.ru www.adl.ru**ПАСПОРТ****Задвижка с обрезиненным клином ГРАНАР® серии KR, типы KR 11 и KR 12**

Структурная схема обозначения изделия: ГРАНАР® KR XX. XX. XXX. XX. X/X 1 2 3 4 5 6 7		Конкретное обозначение изделия: (99 852) ГРАНАР® Задвижка с обрезиненным клином KR11.02.050.16.Ф/Ф DN050 PN16 (использовать фланцы на PN10/PN16) Tmax=120oC		
1. Торговая марка задвижки 2. Серия задвижки 3. Тип задвижки: 11 – с ручным управлением 12 – с ISO-фланцем под привод 4. Материал корпуса 02 – высокопрочный чугун GGG40 5. Номинальный диаметр DN, мм 6. Номинальное давление PN, бар 7. Тип присоединения Ф/Ф – фланец/фланец		Предприятие изготовитель: ООО «Торговый Дом АДЛ», Россия		
Примечание: заполняется по необходимости		Область применения: Клиновые задвижки ГРАНАР® типа KR11, KR12 предназначены для установки в качестве запорного устройства на трубопроводах по транспортировке холодной, горячей воды и прочих нейтральных сред, системах канализации.		
УТД000159656-1 / 2020		Отметки о прохождении приемо-сдаточных испытаний в соответствии с ТУ 3731-018-81673229-2009		
		№	Наименование испытаний	Результат
		1	Визуально-измерительный контроль	Годен
		2	Тест на прочность, плотность корпуса	Годен
		3	Проверка герметичности	Годен
		4	Проверка работоспособности	Годен
Технические характеристики				
Характеристика		Значение	Примечание	
Номинальное давление, МПа		1,0/ 1,6		
Максимальная температура рабочей среды, °С		+85		
Максимальная температура окружающей среды, °С		+120	в кратковременном режиме	
Минимальная температура окружающей среды, °С		+35		
Рабочая среда		вода		
		прочие нейтральные среды		
		хоз. бытовые стоки		
Климатическое исполнение по ГОСТ 15150-69		УХЛ5		
Присоединение		фланцевое		
Класс герметичности по ГОСТ 9544-2015		A		
Тип управления		Электропривод/редуктор/ штурвал	В соответствии с договором поставки	
Показатели надежности и безопасности	Средний назначенный ресурс		10 000 циклов	
	Средний назначенный срок службы		15 лет	
	Средний назначенный срок хранения		36 месяцев	При избежании образования конденсата, прямого попадания солнечных лучей и ультрафиолета, хранения под прямым воздействием кислорода и озона, контакта с растворителями, жирами, маслами, нефтепродуктами, кислотами и т.д.



Продукция соответствует требованиям технического регламента Таможенного союза
 Декларация соответствия ТР ТС № RU Д-РУ.РА01.В.26663 до 18.01.2021
 Декларация соответствия ТР ТС № RU Д-РУ.РА01.В.27619 до 30.07.2020



ООО «Торговый Дом АДЛ»

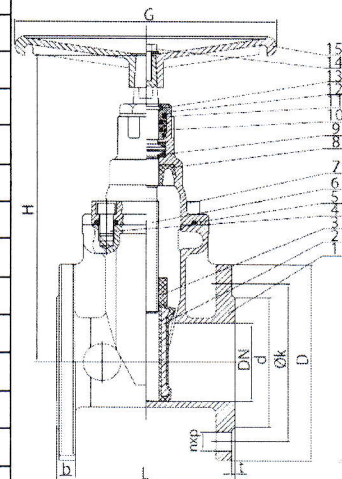
Юридический адрес: 107076, г. Москва, ул. Стромынка, д.21, корп. 2

Почтовый адрес: 140483, Московская область, Коломенский район, пос. Радужный, д. 45

Телефон/Факс: +7 (496) 619-26-16 info@adl.ru www.adl.ru

Спецификация задвижки ГРАНАР® типа KR11

1. Корпус	Высокопрочный чугун GGG40
2. Клин	Высокопрочный чугун GGG40/ EPDM
3. Гайка	Бронза
4. Винт	Сталь 20
5. Уплотнение крышки	EPDM
6. Шток	Нерж. сталь 20X13
7. Крышка	Высокопрочный чугун GGG50
8. Манжета	EPDM
9. Упорная шайба	Нейлон
10. Кольцо	EPDM
11. Кольцо	EPDM
12. Сальниковая втулка	Бронза
13. Грязевик	EPDM
14. Болт	Сталь 20
15. Штурвал	Сталь 20

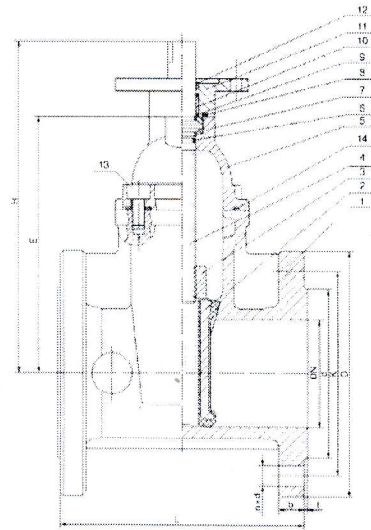
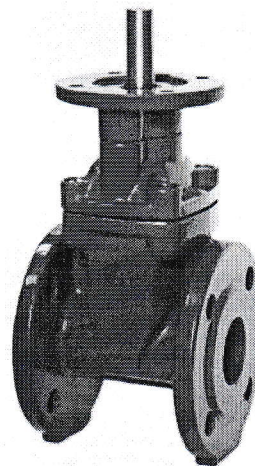


Размеры и параметры задвижки ГРАНАР® типа KR11

Размеры, мм										Kv, м³/ч	Масса, кг
DN	L	d	D	Øк	n x p	b	t	H			
40	140	84	150	110	4 x 19	19	3	266	130	9,3	
50	150	98	165	125	4 x 19	19	3	266	184	11,0	
65	170	118	185	145	4 x 19	19	3	296	287	15,0	
80	180	133	200	160	8 x 19	19	3	326	437	18,0	
100	190	153	220	180	8 x 19	19	3	354	810	21,0	
125	200	183	250	210	8 x 19	19	3	410	1307	34,0	
150	210	209	285	240	8 x 23	19	3	435	1928	38,35	
200	230	264	340	295	12 x 23 (8 x 23)	20	3	521	3556	64,70	
250	250	319	405 (395)	355 (350)	12 x 28 (12 x 23)	22	3	617	5741	107,6	
300	270	367	460 (445)	410 (400)	12 x 28 (12 x 23)	24,5	4	709	8505	161,0	
350	290	429	520 (505)	470 (460)	16 x 28 (16 x 23)	26,5	4	885	11825	221,0	
400	310	480	580 (565)	525 (515)	16 x 31 (16 x 28)	28	4	951	15745	268,0	
450	330	550	640 (615)	585 (565)	20 x 31 (20 x 28)	30	4	1051	20223	359,0	
500	350	609	715 (670)	650 (620)	20 x 34 (20 x 28)	31,5	4	1213	25364	540,0	
600	390	720	840 (780)	770 (725)	20 x 37 (20 x 31)	36	5	1421	37335	780,0	
700	430	800	910	840	24 x 31	38,5	5	1545	82785	1150	
800	470	900	1025	950	24 x 34	43	5	1750	108128	1450	

Спецификация задвижки ГРАНАР® типа KR12

1. Корпус	Высокопрочный чугун GGG40
2. Клин	Высокопрочный чугун GGG40/ EPDM
3. Гайка штока	Бронза
4. Шток	Нержавеющая сталь 20X13
5. Крышка	Высокопрочный чугун GGG40
6. Уплотнительное кольцо штока 1	EPDM
7. Уплотнение штока	Нейлон
8. Уплотненное кольцо	EPDM
9. Уплотнительное кольцо штока 2	EPDM
10. Втулка	Нейлон
11. Фланец под привод	Высокопрочный чугун GGG40
12. Пыльник	Нейлон
13. Болт	Сталь
14. Прокладка крышки	EPDM



Продукция соответствует требованиям технического регламента Таможенного союза
 Декларация соответствия ТР ТС № RU Д-РУ.РА01.В.26663 до 18.01.2021
 Декларация соответствия ТР ТС № RU Д-РУ.РА01.В.27619 до 30.07.2020

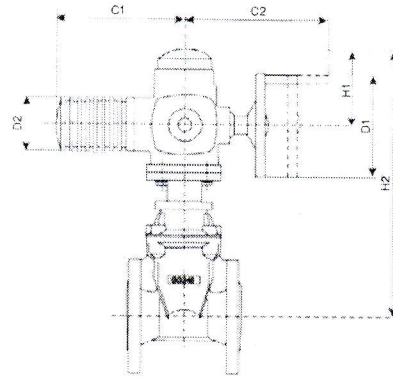


ООО «Торговый Дом АДЛ»

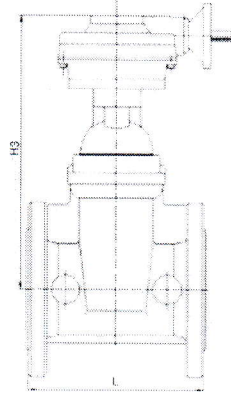
Юридический адрес: 107076, г. Москва, ул. Стромынка, д.21, корп. 2

Почтовый адрес: 140483, Московская область, Коломенский район, пос. Радужный, д. 45

Телефон/Факс: +7 (496) 619-26-16 info@adl.ru www.adl.ru



Исполнение с электроприводом



Исполнение с редуктором

Размеры и параметры задвижки ГРАНАР® типа KR12 с приводом/редуктором

DN, мм	Размеры, мм																ISO - фланец	Привод	Кв. м³/ч	Тип ред-ра	Момент на эл. приводе, Н*м	Масса, кг
	L	d	D	E	K	n x d	b	t	H	H1	H2	H3	D1	D2	C1	C2						
40	140	85	150	160	110	4x19	19	3	241	210	479	297	160	101	265	249	F10	SA 07.6	130	K 300	60	10
50	150	98	165	160	125	4x19	19	3	241	210	479	297	160	101	265	249	F10	SA 07.6	184		60	11
65	170	118	185	182	145	4x19	19	3	263	210	501	319	160	101	265	249	F10	SA 07.6	287		60	15
80	180	133	200	212	160	8x19	19	3	293	210	531	349	160	101	265	249	F10	SA 07.6	437		60	18
100	190	153	220	246	180	8x19	19	3	327	210	567	383	200	121	283	254	F10	SA 10.2	810	120	21	
125	200	183	250	317	210	8x19	19	3	402	226	652	453	315	153	389	336	F14	SA 14.2	1307	250	32	
150	210	209	285	330	240	8x19	19	3	415	226	665	466	315	153	389	336	F14	SA 14.2	1928	250	37	
200	230	264	340	410	295	12x23	20	3	495	226	745	546	315	153	389	336	F14	SA 14.2	3556	250	65	
250	250	319	405	496	355	12x28	22	3	586	226	832	633	400	153	389	339	F14	SA 14.6	5741	500	106	
300	270	367	460	620	410	12x28	24,5	4	710	226	956	757	400	153	389	339	F14	SA 14.6	8505	500	159	
350	290	429	520	772	470	16x28	26,5	4	972	226	1202	1003	400	153	389	339	F14	SA 14.6	11825	500	231	
400	310	480	580	843	525	16x31	28	4	1041	226	1271	1072	400	153	389	339	F14	SA 14.6	15745	500	278	
450	330	550	640	942	585	20x31	30	4	1142	230	1392	1198	500	190	430	365	F16	SA 16.2	20223	1000	369	
500	350	609	715	1101	650	20x35	31,5	4	1301	230	1551	1357	500	190	430	365	F16	SA 16.2	25364	1000	549	
600	390	720	840	1277	770	20x37	36	5	1477	230	1727	1533	500	190	430	365	F16	SA 16.2	37335	1000	788	

Примечание:

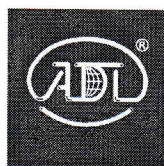
Фланцевое присоединение согласно стандарту DIN2501 (DIN2633 на PN16)/EN1092-2. Возможно использование ответных фланцев российского производства согласно ГОСТ 12820-80, ГОСТ 12821-80 на PN1,6 МПа.

Технические характеристики приводов Auma типа SA

Тип	Частота вращения, об/мин	Макс. крутящий момент, Нм	Тип мотора	Мощность, кВт	Частота вращения мотора, об/мин	Номинальный ток, А	Ток при макс. крутящем моменте, А	Пусковой ток, А	cosφ	ISO - фланец	Масса, кг
SA07.6	4	60	VD00063-4-0,03	0,03	1400	0,4	0,4	1,1	0,43	F07/ F10	19
	5,6		VD00063-4-0,03	0,03	1400	0,4	0,5	1,1	0,43		
	8		VD00063-4-0,06	0,06	1400	0,6	0,7	1,7	0,38		
	11		VD00063-4-0,06	0,06	1400	0,6	0,7	1,7	0,38		
	16		VD00063-2-0,12	0,12	2800	0,7	0,9	3,2	0,52		
	22		VD00063-2-0,12	0,12	2800	0,7	1,1	3,2	0,52		
	32		AD00063-4-0,20	0,20	1400	1,7	2,0	4,8	0,42		
	45		AD00063-4-0,20	0,20	1400	1,7	2,1	4,8	0,42		
	63		AD00063-2-0,40	0,40	2800	1,7	2,4	9,5	0,53		
	90		AD00063-2-0,40	0,40	2800	1,7	2,6	9,5	0,53		
SA10.2	125	50	AD00063-2-0,50	0,50	2800	1,8	3,2	9,5	0,62	F10	23
	180		AD00063-2-0,50	0,50	2800	1,8	3,4	9,5	0,62		
	4		VD00071-4-0,06	0,06	1400	0,5	0,6	2,1	0,40		
	5,6		VD00071-4-0,06	0,06	1400	0,5	0,6	2,1	0,40		
	8		VD00071-4-0,12	0,12	1400	1,1	1,2	3,2	0,40		
	11		VD00071-4-0,12	0,12	1400	1,1	1,3	3,2	0,40		
	16		VD00071-2-0,25	0,25	2800	1,4	1,6	4,7	0,52		
	22		VD00071-2-0,25	0,25	2800	1,4	1,9	4,7	0,52		
	32		AD00071-4-0,40	0,40	1400	2,6	2,7	8,9	0,42		
	45		AD00071-4-0,40	0,40	1400	2,6	3,2	8,9	0,42		
	63		AD00071-2- 0,70	0,70	2800	3,2	3,8	17	0,54		25
											26



Продукция соответствует требованиям технического регламента Таможенного союза
 Декларация соответствия ТР ТС № RU Д-РУ.РА01.В.26663 до 18.01.2021
 Декларация соответствия ТР ТС № RU Д-РУ.РА01.В.27619 до 30.07.2020

**ООО «Торговый Дом АДЛ»**

Юридический адрес: 107076, г. Москва, ул. Стромынка, д.21, корп. 2

Почтовый адрес: 140483, Московская область, Коломенский район, пос. Радужный, д. 45

Телефон/Факс: +7 (496) 619-26-16 info@adl.ru www.adl.ru

	90		AD00071-2-0,70	0,70	2800	3,2	4,2	17	0,54			
	125		AD00071-2-1,00	1,00	2800	3,7	5,5	17	0,64			
	180	100	AD00071-2-1,00	1,00	2800	3,7	5,8	17	0,64			
SA14.2	4	250	VD00090-4-0,12	0,12	1400	0,5	0,8	2,9	0,60	F14	47	
	5,6		VD00090-4-0,12	0,12	1400	0,5	1,1	2,9	0,60			
	8		VD00090-4-0,25	0,25	1400	1,1	1,7	5,5	0,60			
	11		VD00090-4-0,25	0,25	1400	1,1	1,8	5,5	0,60			
	16		VD00090-2-0,45	0,45	2800	1,6	3,2	9,5	0,64			
	22		VD00090-2-0,45	0,45	2800	1,6	3,7	9,5	0,64			
	32	AD00090-4-0,75	0,75	1400	2,6	4,2	17	0,62	51			
	45	AD00090-4-0,75	0,75	1400	2,6	5,3	17	0,62				
	63	AD00090-2-1,40	1,40	2800	4,9	7,4	40	0,60			52	
	90	AD00090-2-1,40	1,40	2800	4,9	9,5	40	0,60				
	125	AD00090-2-1,80	1,80	2800	5,6	12	40	0,65				
	180	AD00090-2-1,80	1,80	2800	5,6	12	40	0,65				
SA14.6	4	500	VD00090-4-0,20	0,20	1400	0,9	0,9	5,5	0,54	F14		49
	5,6		VD00090-4-0,20	0,20	1400	0,9	1,1	5,5	0,54			
	8		VD00090-4-0,40	0,40	1400	1,8	3,2	9,8	0,56			
	11		VD00090-4-0,40	0,40	1400	1,8	3,7	9,8	0,56			
	16		VD00090-2-0,80	0,80	2800	3,8	5,3	19	0,51			
	22		VD00090-2-0,80	0,80	2800	3,8	5,8	19	0,51			
	32	AD00090-4-1,60	1,60	1400	5,6	7,9	40	0,57	57			
	45	AD00090-4-1,60	1,60	1400	5,6	9,5	40	0,57				
	63	AD00090-2-3,00	3,00	2800	9,5	14	61	0,60				
	90	AD00090-2-3,00	3,00	2800	9,5	17	61	0,60				
	125	AD00090-2-3,30	3,30	2800	10	22	61	0,65				
	180	AD00090-2-3,30	3,30	2800	10	23	61	0,65				
SA16.2	4	1000	VD00112-4-0,40	0,40	1400	1,5	2,8	11	0,65	F16	75	
	5,6		VD00112-4-0,40	0,40	1400	1,5	3,1	11	0,65			
	8		VD00112-4-0,80	0,80	1400	2,9	5,3	23	0,57			
	11		VD00112-4-0,80	0,80	1400	2,9	5,8	23	0,57			
	16		VD00112-2-1,50	1,50	2800	5,1	9,2	42	0,60			
	22		VD00112-2-1,50	1,50	2800	5,1	11	42	0,60			
	32	AD00112-4-3,00	3,00	1400	8,9	14	63	0,71	86			
	45	AD00112-4-3,00	3,00	1400	8,9	17	63	0,71				
	63	AD00112-2-5,00	5,00	2800	12	26	126	0,80			91	
	90	AD00112-2-5,00	5,00	2800	12	32	126	0,80				
	125	AD00112-2-6,00	6,00	2800	13	37	126	0,83				
	180	AD00112-2-6,00	6,00	2800	13	47	126	0,83				

Гарантийные обязательства

Гарантийный срок эксплуатации – в течение 12 (Двенадцати) месяцев с момента установки продукции Покупателем, но не более 18 (Восемнадцати) месяцев с момента передачи продукции Покупателю. Гарантия распространяется на оборудование, установленное и используемое в соответствии с правилами пользования, транспортировки, хранения, монтажа и эксплуатации.

ВНИМАНИЕ! Сервисный отдел принимает претензии по качеству только при предъявлении паспорта на изделие.



Продукция соответствует требованиям технического регламента Таможенного союза
Декларация соответствия ТР ТС № RU Д-РУ.РА01.В.26663 до 18.01.2021
Декларация соответствия ТР ТС № RU Д-РУ.РА01.В.27619 до 30.07.2020