

# ТЕХНИЧЕСКИЙ ПАСПОРТ ИЗДЕЛИЯ

## ГОЛОВКА ТЕРМОСТАТИЧЕСКАЯ

**Артикул:** R452, R456, R458, R460, R462, R463, R460H, R470, R470H, T470C

**Производитель:** Giacomini SPA, Via per Alzo, 39, 28017 San Maurizio d'Opaglio (NO) ITALY

### НАЗНАЧЕНИЕ И ОБЛАСТЬ ПРИМЕНЕНИЯ

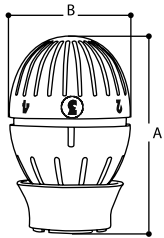
Термостатическая головка предназначена для автоматического регулирования расхода теплоносителя через отопительный прибор в зависимости от температуры воздуха в помещении. Термостатическую головку устанавливают на термостатический радиаторный клапан соответствующего присоединительного размера. Использование термостатических клапанов с термоголовками (терморегуляторов) позволяет автоматически поддерживать температуру воздуха в помещениях на заданном уровне с точностью до 1°C.

Термостатическая головка T470C имеет хромированную полированную поверхность корпуса и предназначена для установки с полотенцесушителями и дизайн-радиаторами.

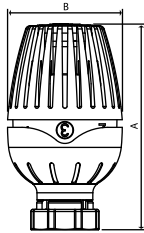
### ТЕХНИЧЕСКИЕ ХАРАКТЕРИСТИКИ:

#### Геометрические размеры

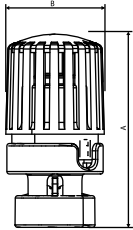
термостатических головок R452, R456, R458, R460, R462, R463, R460H, R470, R470H, T470C



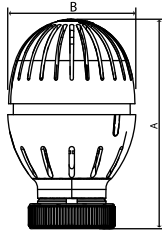
R470, T470C



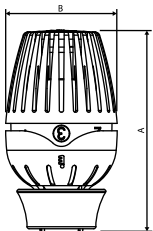
R460H



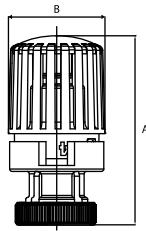
R452



R470H



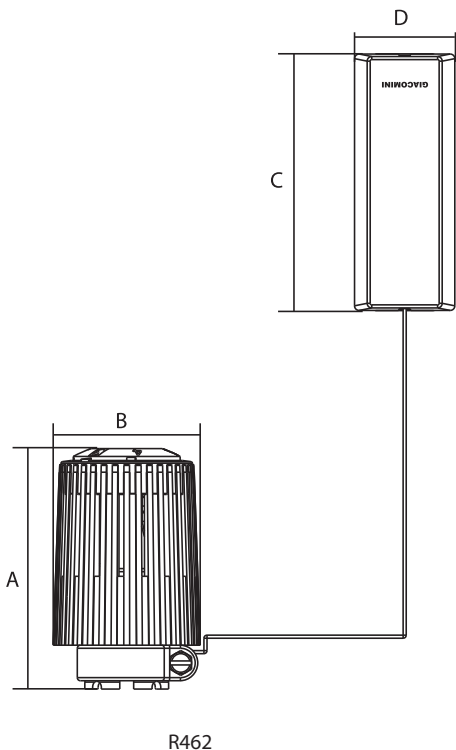
R460



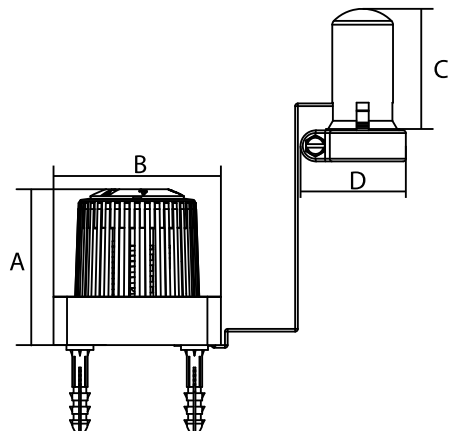
R452H

	А, мм	В, мм	*L, м
R452	76 – 80	40	-
R460	94,8	53,8	-
R470	75 – 80	48	-
R452H	95	40	-
R460H	96	54	-
R470H	79,8	48,8	-
T470C	75 – 80	48	-
R462	77,8	47,6	2 – 5
R463	62	28	2 – 10

\* длина капиллярной трубки термодатчика



R462

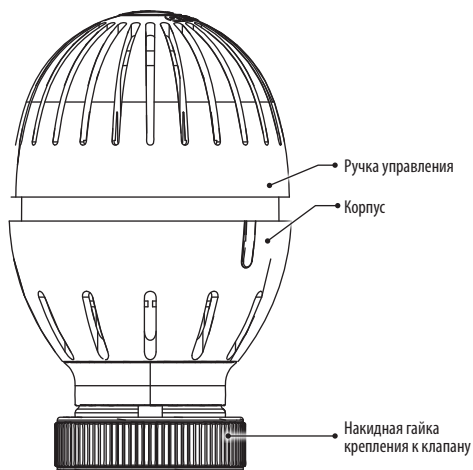


R463

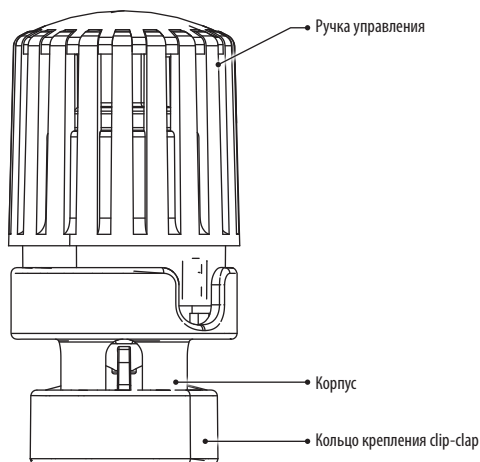
	R462	R463
<b>A, мм</b>	77,8	62
<b>B, мм</b>	47,6	28
<b>*L, м</b>	2 – 5	2 – 10
<b>C, мм</b>	85	46,2
<b>D, мм</b>	40	39

\* длина капиллярной трубки выносного термодатчика

	R452	R452H	R460	R460H	R470	R470H	T470C	R462	R463	
<b>Тип термодатчика</b>	твердотельный элемент		жидкостной элемент					жидкостной элемент с выносным датчиком		
<b>Тип подсоединения к клапану</b>	clip-clap	гайка М30Х1,5	clip-clap	гайка М30Х1,5	clip-clap	гайка М30Х1,5	clip-clap	clip-clap	clip-clap	
<b>Время срабатывания (согласно EN – 215), мин</b>	32		26							
<b>Минимальная температура регулирования воздуха, °С</b>					+8					
<b>Максимальная температура регулирования воздуха, °С</b>					+32					
<b>Температура хранения, °С</b>					-20 +55					
<b>Максимальная температура теплоносителя, °С</b>					110					
<b>Максимальное давление теплоносителя, бар</b>					10					
<b>Норматив на методы испытаний</b>					EN – 215					



Головка термостатическая с накладной гайкой крепления к клапану



Головка термостатическая с быстросъемным CLIP-CLAP креплением к клапану

#### Указания по монтажу, эксплуатации и техническому обслуживанию.

Инструкция по монтажу прилагается к каждой термостатической головке. Головка термостатическая должна эксплуатироваться при давлении и температуре, указанных в таблицах технических характеристик. Запрещается эксплуатировать термостатическую головку с ослабленным креплением к клапану.

#### Совместимость клапанов и термостатических головок «Giacomini»

	R401TG, R401PTG	R402TG, R401PTG	R411TG	R412TG	R415TG R415PTG	R401H	R402H	R403H
<b>R452</b>	да	да	да	да	да	нет	нет	нет
<b>R460</b>	да	да	да	да	да	нет	нет	нет
<b>R470</b>	да	да	да	да	да	нет	нет	нет
<b>T470C</b>	да	да	да	да	да	нет	нет	нет
<b>R452H</b>	нет	нет	нет	нет	нет	да	да	да
<b>R460H</b>	нет	нет	нет	нет	нет	да	да	да
<b>R470H</b>	нет	нет	нет	нет	нет	да	да	да
<b>R462</b>	да	да	да	да	да	нет	нет	нет
<b>R463</b>	да	да	да	да	да	нет	нет	нет

Термостатическая головка устанавливается на термостатический клапан, в зависимости от конструкции термостатического клапана и термоголовки соединение накладной гайкой или креплением «clip-clap». При установке следует позиционировать термоголовку с клапаном так, чтобы не было прямого воздействия солнечных лучей, конвективных тепловых потоков радиатора и трубопроводов. Корректная работа термоголовки с термостатическим клапаном с термоголовкой невозможна в случаях закрытия их экраном. Для поддержания точной температуры в удаленной зоне предназначены термоголовки R462 (с выносным капиллярным датчиком) и R463 (с выносной ручкой управления с датчиком). Настройка на требуемую температуру осуществляется поворотом рукоятки термостатической головки. Цифровая позиционная шкала термоголовки показывает зависимость между индексами шкалы и температурой в помещении. Величины температур являются ориентировочными.

Позиция шкалы	*	1	2	3	4	5	☀
Температура, °C	8	10	15	20	25	30	32

## Применяемые материалы

Корпус	Акрил-бутадиен-стирол (ABS)
Пружина	Сталь
Сильфон	Сталь
Толкатель	полипропилен (PP)
Шток толкателя	Сталь
Гайка	Сталь

## Приемка и испытания

Продукция, указанная в паспорте, изготовлена, испытана и принята в соответствии с действующей технической документацией изготовителя.

## Сертификация

Изделия, указанные в паспорте, сертифицированы в системе сертификации ГОСТ Р и имеют сертификат соответствия, а также заключение на соответствие единым санитарно-эпидемиологическим и гигиеническими требованиями к товарам.

## Условия хранения и транспортирования:

Термостатическая головка должна храниться в упаковке завода-изготовителя по условиям хранения 3 ГОСТ 15150-69. Температура хранения не ниже  $-20^{\circ}\text{C}$  и не выше  $+55^{\circ}\text{C}$

## Утилизация

Утилизация изделия производится в порядке, установленном Законами РФ от 22 августа 2004 года №122-ФЗ «ОБ ОХРАНЕ АТМОСФЕРНОГО ВОЗДУХА», от 10 января 2003 года «15-ФЗ «ОБ ОТХОДАХ ПРОИЗВОДСТВА И ПОТРЕБЛЕНИЯ», а также другими российскими и региональными нормами, актами, правилами, распоряжениями и пр., принятыми во исполнение указанных законов.

## Гарантийные обязательства

Гарантийный срок составляет двадцать четыре месяца от даты продажи. В течение этого срока изготовитель гарантирует соответствие изделий требованиям безопасности при соблюдении потребителем правил использования, транспортировки, хранения, монтажа и эксплуатации.

Гарантия распространяется на все дефекты, возникшие по вине изготовителя.

Гарантия не распространяется на дефекты, возникшие в случаях:

- нарушения паспортных режимов хранения, монтажа, эксплуатации и обслуживания изделия;
- ненадлежащей транспортировки и погрузочно-разгрузочных работ;
- наличия следов воздействия веществ агрессивных к материалам изделия;
- наличия следов механического разрушения;
- наличия повреждений вызванных пожаром, стихией или иными форс-мажорными обстоятельствами;
- повреждений вызванных неправильными действиями потребителя
- наличия следов постороннего вмешательства в конструкцию изделия.

## GIACOMINI S.P.A.:

Via per Alzo 39 28017 San Maurizio d'Opaglio (NO), Italy

Tel.: +39 0322 923 111

## Представительство в России:

107045, Москва, Даев пер., 20

Тел. (495) 604 8396, факс (495) 604 8397

info.russia@giacomini.com • www.giacomini.ru