



ООО «Теплосила ВК»

ЭЛЕКТРОПРИВОД TSL

TSL-1200-25-1-230-IP67	(91)
TSL-1600-25-1-230-IP67	(101)
TSL-1600-25-1R-230-IP67	(101R)
TSL-2200-25-1S-230-IP67	(101S)
TSL-2200-40-1-230-IP67	(110)
TSL-2200-40-1R-230-IP67	(110R)
TSL-3000-40-1S-230-IP67	(110S)
TSL-3000-60-1-230-IP67	(120)
TSL-6000-60-1-230-IP67	(130)

Руководство по эксплуатации

ТЕРК.421323.001 РЭ

Содержание

1 Общие указания	3
1.1 Назначение	3
1.2 Меры безопасности	3
1.3 Гарантийное и послегарантийное обслуживание	4
1.4 Условия эксплуатации	4
1.5 Упаковка, транспортирование, хранение и утилизация	5
2 Устройство и технические характеристики	6
2.1 Устройство и принцип работы	6
2.2 Технические характеристики	8
3 Монтаж и электрическое подключение	10
3.1 Монтаж электропривода к арматуре	10
3.2 Электрическое подключение	12
4 Порядок работы	13
4.1 Монтаж и электрические подключения	13
4.2 Настройка скорости перемещения	13
4.3 Настройка конечных выключателей положения	13
4.4 Включение режима функции безопасности	14
4.5 Настройка направления работы функции безопасности	14
4.6 Проверка работоспособности электропривода	15
5 Обслуживание, ручное управление, ремонт и демонтаж	16
5.1 Обслуживание	16
5.2 Ручное управление	16
5.3 Ремонт	16
5.4 Демонтаж	16
Приложение А Габаритные и установочные размеры	17
Приложение Б Схемы подключений электроприводов	18

ВНИМАНИЕ: ЗАПРЕЩАЕТСЯ УСТАНОВКА ЭЛЕКТРОПРИВОДА TSL ВО ВЗРЫВООПАСНЫХ ПОМЕЩЕНИЯХ!

ВНИМАНИЕ: ВСЕ НАПРАВЛЕНИЯ РЕГУЛИРОВКИ ДЛЯ ЭЛЕКТРОПРИВОДА TSL В РУКОВОДСТВЕ ПО ЭКСПЛУАТАЦИИ УКАЗАНЫ ДЛЯ УПРАВЛЕНИЯ ДВУХХОДОВЫМ РЕГУЛИРУЮЩИМ КЛАПАНОМ!

Настоящее руководство по эксплуатации электропривода TSL (далее - электропривод) предназначено для ознакомления обслуживающего персонала с устройством и принципом работы электропривода, его основными техническими данными и характеристиками, а также служит руководством по монтажу, эксплуатации и хранению.

Настоящее руководство по эксплуатации распространяется на электроприводы модификации TSL-XXXX-XX-1(1S)-230-IP67 и TSL-XXXX-XX-1R-230-IP67.

Изготовитель оставляет за собой право на изменение конструкции, которые не ухудшают свойств и характеристик изделия.

1 ОБЩИЕ УКАЗАНИЯ

1.1 Назначение

Электроприводы предназначены для перемещения регулирующего органа в системах автоматического регулирования технологическими процессами в соответствии с командными сигналами, поступающими от автоматических и управляющих устройств. Могут быть использованы в отопительных, энергетических, вентиляционных, кондиционирующих и других технологических установках, если отвечают своими свойствами их требованиям. На управляемые установки присоединяются с помощью столбиков или с помощью фланца.

Электроприводы модификации TSL-XXXX-XX-1R-230-IP67 имеют функцию безопасности, которая обеспечивает в зависимости от настройки закрытие или открытие регулирующей арматуры при отключении электропитания.

Электроприводы предназначены для эксплуатации в закрытых помещениях с естественной вентиляцией без искусственно регулируемых климатических условий, изготавливаются в климатическом исполнении УХЛ 3.1 по ГОСТ 15150-69.

Электроприводы не предназначены для работы в средах, содержащих агрессивные пары, газы и вещества, вызывающие разрушение покрытия, изоляции и материалов, а также во взрывоопасных средах.

1.2 Меры безопасности

По способу защиты человека от поражения электрическим током электропривод соответствует классу защиты I по ГОСТ 12.2.007.0-75.

К монтажу и эксплуатации изделия допускается только специально подготовленный персонал, изучивший данное руководство по эксплуатации электропривода, получивший соответствующий инструктаж по требованиям техники безопасности и допуск к работе.

При монтаже и эксплуатации изделия должны соблюдаться следующие правила:

- электропривод должен иметь надёжное заземление;
- обслуживание электропривода следует производить в соответствии с действующими ТКП 181-2009 «Правила технической эксплуатации электроустановок потребителей» и ТКП 427-2022 «Электроустановки. Правила по обеспечению безопасности при эксплуатации»;
- приступая к монтажу или демонтажу электропривода, следует убедиться, что он отключен от сети и на управляющем устройстве (шкаф управления, пульт и т.п.) вывешена табличка с надписью: «Не включать! Работают люди»;

- разборку электропривода производить исправным инструментом только в специальных мастерских.

Ремонт электропривода может производить только обученный заводом изготовителем или сервисным центром персонал.

1.3 Гарантийное и послегарантийное обслуживание

Гарантийный ремонт на основании письменной рекламации производится заводом изготовителем или сервисным центром, отвечающим за гарантию завода изготовителя.

В случае обнаружения неисправности необходимо составить рекламационный акт, в котором необходимо отразить:

- данные с заводской таблички (обозначение типа, заводской номер, дату изготовления);
- описание неисправности, условия окружающей среды (температура, влажность и др.), режим эксплуатации;
- дату введения в эксплуатацию.

Рекомендуется, чтобы послегарантийное обслуживание электропривода тоже производилось сервисным центром или заводом изготовителем.

1.4 Условия эксплуатации

Условия эксплуатации:

- температура окружающего воздуха от минус 25 °С до плюс 40 °С;
- относительная влажность воздуха не более 98 % при температуре плюс 25 °С и более низких температурах без конденсации влаги.

Электроприводы предназначены для эксплуатации в закрытых помещениях с естественной вентиляцией без искусственно регулируемых климатических условий, изготавливаются в климатическом исполнении УХЛ 3.1 по ГОСТ 15150-69.



ВНИМАНИЕ: ЭЛЕКТРОПРИВОДЫ НЕ ПРЕДНАЗНАЧЕНЫ ДЛЯ УСТАНОВКИ НА ОТКРЫТОМ ВОЗДУХЕ.

1.5 Упаковка, транспортирование, хранение и утилизация

Электропривод поставляется в упаковке в соответствии с требованиями ГОСТ 23170-78.

Маркировка на этикетке упаковки должна содержать:

- наименование и обозначение привода (тип),
- товарный знак изготовителя,
- знак обращения продукции на рынке.

Маркировка упаковки по ГОСТ 14192-96 с нанесением предупредительных знаков в соответствии с КД.

Электроприводы разрешается транспортировать любым видом закрытого транспорта в соответствии с правилами перевозки грузов, действующими на данном виде транспорта, в упаковке изготовителя, при температуре воздуха от минус 25 °С до плюс 40 °С и относительной влажности воздуха 98 % при температуре воздуха плюс 25 °С.

При погрузке и разгрузке не допускается бросать и кантовать ящики. Для удобства транспортирования электроприводы могут устанавливаться на деревянный поддон, обертываться пленкой «стрейч» или полиэтиленовой во избежание загрязнений. При этом необходимо обеспечить надёжное крепление поддона для исключения возможных перемещений.

При получении следует проверить, не возникли ли повреждения электропривода во время транспортирования или хранения. Дополнительно необходимо проверить соответствие данных заводской табличке электропривода данным в сопровождающей документации и в торговом договоре-заказе. В случае нахождения несоответствий или неисправностей необходимо сразу сообщить об этом поставщику.

Хранение электроприводов в упаковке должно соответствовать условиям хранения 2 по ГОСТ 15150-69, но при значении нижней температуры минус 25 °С.



ВНИМАНИЕ: ЗАПРЕЩАЕТСЯ ХРАНИТЬ ЭЛЕКТРОПРИВОД НА ОТКРЫТЫХ ПРОСТРАНСТВАХ И ПРОСТРАНСТВАХ, КОТОРЫЕ НЕ ЗАЩИЩЕНЫ ОТ КЛИМАТИЧЕСКИХ ВОЗДЕЙСТВИЙ.

В случае повреждения металлической поверхности электропривода, повреждение необходимо устранить, чтобы предотвратить коррозию.

Электропривод и упаковка изготовлены из перерабатываемых материалов.

Электропривод и упаковка не являются источником загрязнения окружающей среды и не содержат опасных составляющих вредных отходов.

Утилизацию отходов следует проводить в соответствии с требованиями законодательства об охране окружающей среды и обращении отходов.

2. УСТРОЙСТВО И ТЕХНИЧЕСКИЕ ХАРАКТЕРИСТИКИ

2.1 Устройство и принцип работы

Общий вид электропривода представлен на рисунке 1. Электропривод приводится в движение шаговым электродвигателем (1), питание и управление которым осуществляется от платы управления (2), обеспечивающей его работу с заданной скоростью.

Скорость перемещения задаётся с помощью переключателя (3) в соответствующей позиции (см. раздел 4.1). Концевые выключатели положения (5) штока включаются поворотом кулачков (6). Поворот кулачков осуществляется в результате зацепления зубчатого колеса (7) и вала (10).

Электропривод в выключенном состоянии имеет возможность управления выходным органом с помощью ручного дублёра (4) (рисунки 1 и 2) - шестигранный ключ 5мм (установлен на корпусе), который через отверстие в верхней крышке, предварительно открыв пробку (9), вставляется в отверстие в валу (10) (рисунок 1), или в отверстие шестерни (14) (рисунок 2).

Для электропривода с функцией безопасности режим работы задается с помощью переключателя (3) в соответствующие позиции (см. разделы 4.2, 4.3). Блок резервного питания (13) обеспечивает работоспособность функции безопасности от внутреннего источника.

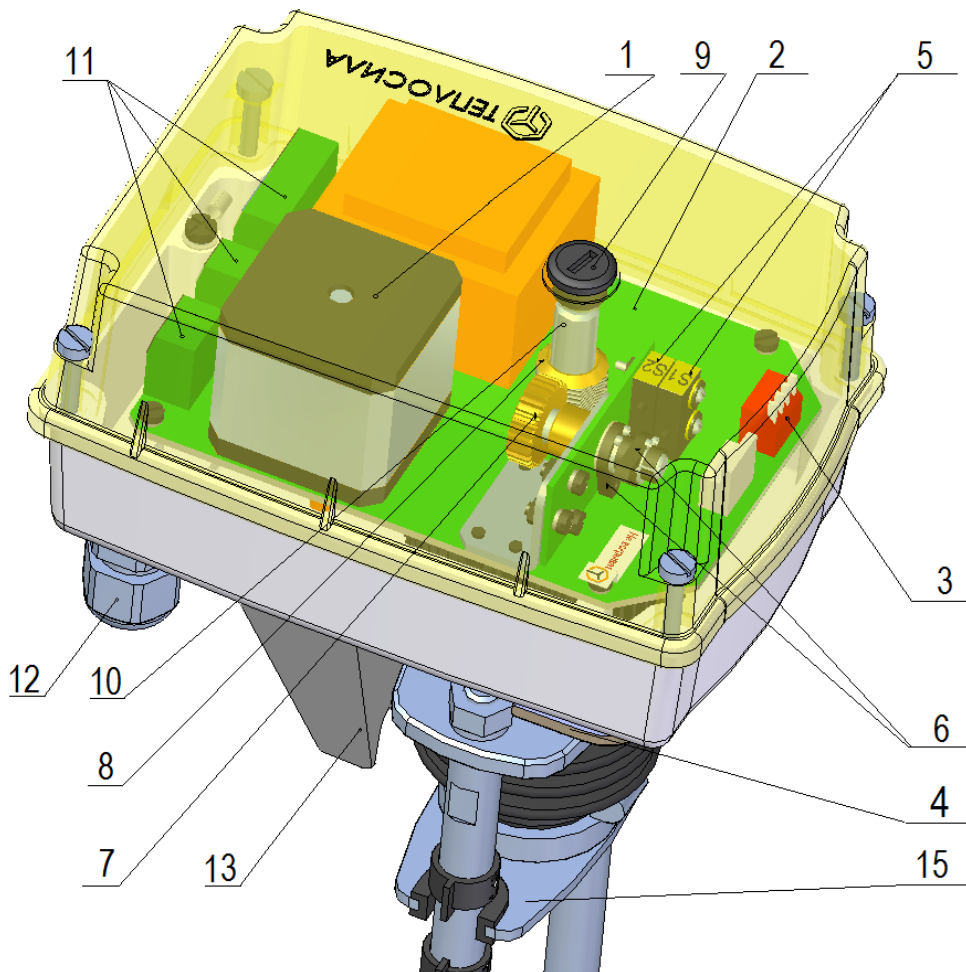


Рисунок 1 – Общий вид TSL-1200-1, TSL-1600-1(1R), TSL-2200-1(1R,1S), TSL-3000-1(1S)

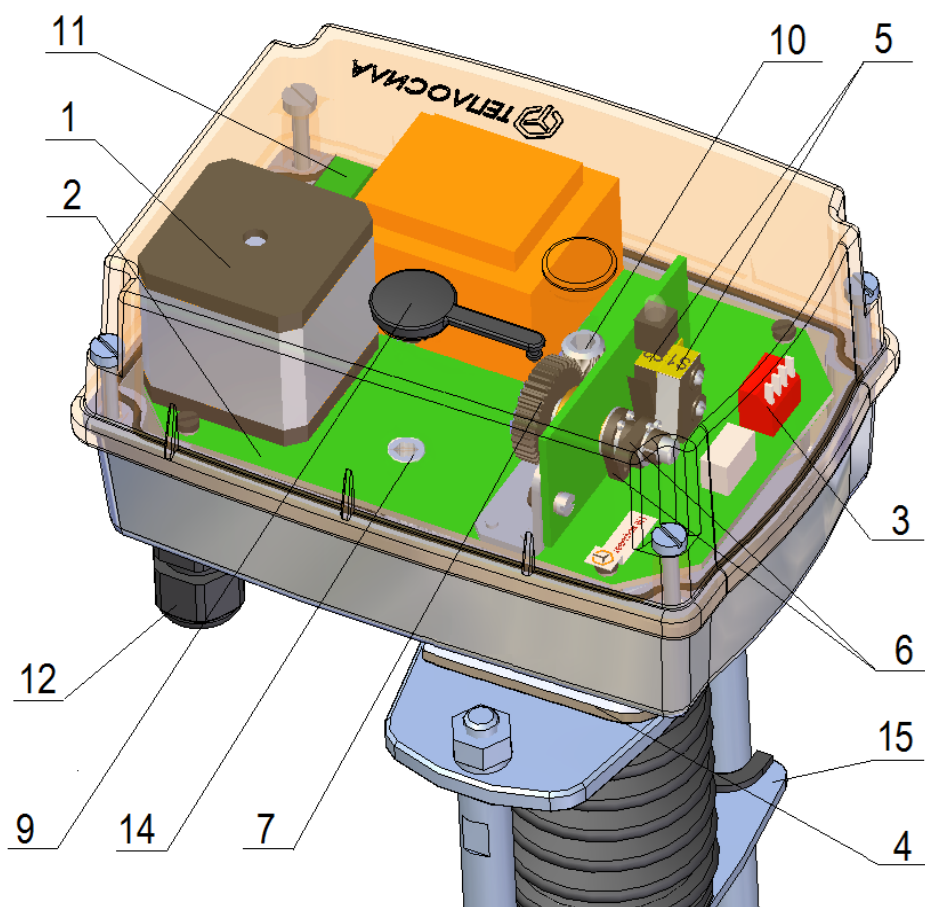


Рисунок 2 – Общий вид TSL-6000-1

2.2 Технические характеристики

2.2.1 В зависимости от модификации электропривода основные технические данные и характеристики приведены в таблице 1.

Таблица 1

Модификация электропривода	Номинальное усилие, Н	Усилие отключения *, Н	Номинальный полный ход, мм	Напряжение электропитания, В	Потребляемая мощность, В·А	Скорость перемещения **, мм/мин.	Функция безопасности	Масса, не более, кг
TSL-1200-25-1-230-IP67	1200	1500 ±200	25	~ 230 ⁺²³ ₋₃₅	< 8	2; 2,5; 4; 6	–	2,5
TSL-1600-25-1-230-IP67	1600	2000 ±300			–			
TSL-1600-25-1R-230-IP67					Есть	2,7		
TSL-2200-25-1S-230-IP67	2200	2700 ±300	40		< 10	7,5; 10; 15; 25	–	2,5
TSL-2200-40-1-230-IP67					–		2,8	
TSL-2200-40-1R-230-IP67			Есть		3,0			
TSL-3000-40-1S-230-IP67	3000	3600 ±300	60		< 12		–	2,8
TSL-3000-60-1-230-IP67							–	3,0
TSL-6000-60-1-230-IP67	6000	7000 ±500					6; 7,5; 10; 15	–
<p>* Усилие отключения электронное (бесконтактное). ** Настраивается с помощью переключателей электропривода.</p>								

2.2.2 Общие для всех модификаций электроприводов технические данные и характеристики приведены в таблице 2.

Таблица 2

Наименование параметра	Значение параметра
Режим работы	S2 - кратковременный, с длительностью периода 10 мин. S4 - повторно-кратковременный, с коэффициентом циклической продолжительности включения 25 %. Максимальная частота включений в час – 160.
Управляющий сигнал	3-х позиционный *
Ограничение хода	Есть
Ручное управление	Есть
Указатель положения	Есть
Механическое присоединение	столбчатое или фланцевое исполнение
Климатическое исполнение	УХЛ3.1 по ГОСТ 15150-69
Степень защиты	IP67
Габаритные размеры	см. Приложение А
Подключение	Кабельные вводы М16х1,5; клеммные зажимы 2,5 мм ²
Средний срок службы, лет	15
* Напряжение управляющего сигнала соответствует напряжению электропитания.	

3 МОНТАЖ И ЭЛЕКТРИЧЕСКОЕ ПОДКЛЮЧЕНИЕ

3.1 Монтаж электропривода к арматуре

Перед началом монтажа электропривода на арматуру проверить:

- не был ли электропривод во время хранения поврежден;
- согласуются ли между собой присоединительные размеры и ход с параметрами арматуры. В случае несоответствия произведите настройку хода штока с помощью настройки концевых выключателей положения (см. раздел 4.3).

Присоединение электропривода к арматуре столбчатое либо фланцевое.

Основные и установочные размеры приведены в Приложении А.

Электропривод выставлен производителем на параметры, которые указаны на этикетке, с присоединительными размерами на основании соответствующего чертежа размеров и установлен в верхнее положение.



ВНИМАНИЕ: ЗАПРЕЩАЕТСЯ ИСПОЛЬЗОВАТЬ ЭЛЕКТРОПРИВОД В КАЧЕСТВЕ ГРУЗОЗАХВАТА.

Электроприводы могут собираться и эксплуатироваться в любом положении. При горизонтальном положении изделие должно быть размещено так, чтобы стойки были одна над другой.

При монтаже нужно учитывать необходимость пространства для снятия верхней крышки с возможностью доступа к элементам электропривода.



ВНИМАНИЕ: ПРЕВЫШЕНИЕ НИЖНЕГО ПОЛОЖЕНИЯ ШТОКА БЕЗ ПОДКЛЮЧЕННОЙ АРМАТУРЫ ПРИВЕДЁТ К МЕХАНИЧЕСКОМУ РАСЦЕПЛЕНИЮ ХОДОВОЙ ПАРЫ ЭЛЕКТРОПРИВОДА, Т.Е. К ПОТЕРЕ ФУНКЦИОНАЛЬНОСТИ.

3.1.1 Механическое присоединение в столбчатом исполнении.

Последовательность присоединения (см. рисунок 3) электропривода на арматуру приведена ниже и проводится в следующем порядке:

- проверить, согласуются ли между собой присоединительные размеры и ход электропривода с параметрами арматуры;
- шток арматуры (4) опустить в крайнее нижнее положение, а электропривод установить в промежуточное положение;
- открутить гайки со стопорными шайбами (2) на стойках (3);
- переменным способом завинтить стойки (3) во фланец арматуры (6);
- гайки стоек (2) закрутить полностью;
- гайку муфты (1) навинтить на шток арматуры (4);
- проверить общий ход собранного изделия, в случае необходимости отрегулировать ход до нужной величины гайкой муфты (1);
- гайку муфты (1) повернуть на один оборот влево и зафиксировать гайкой (5);
- настроить в крайних положениях штока местные указатели положения;
- для подключения электропривода к системе управления снять верхнюю крышку электропривода.

- А – электропривод
- В – арматура
- 1 – гайка муфты
- 2 – гайка со стопорной шайбой
- 3 – стойка
- 4 – шток арматуры
- 5 – гайка для фиксации
- 6 – фланец арматуры

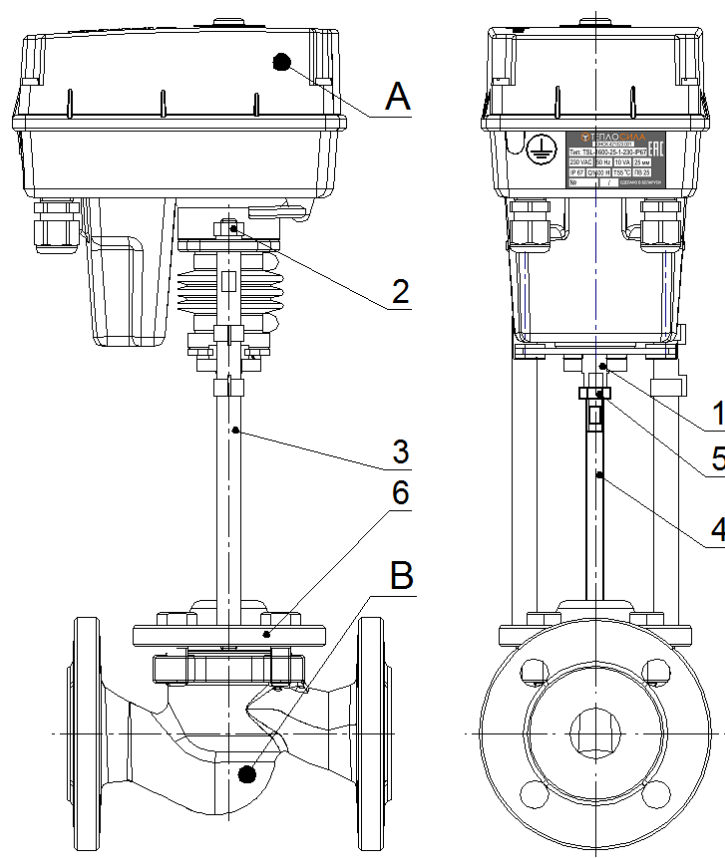


Рисунок 3 – Монтаж электропривода в столбчатом исполнении

3.1.2 Механическое присоединение во фланцевом исполнении.

Последовательность присоединения (см. рисунок 4) электропривода на арматуру приведена ниже и проводится в следующем порядке:

- проверить, согласуются ли между собой присоединительные размеры и ход электропривода с параметрами арматуры;
- шток арматуры (4) опустить в крайнее нижнее положение, а электропривод установить в промежуточное положение;
- электропривод (А) и центральную гайку (6) насадить на арматуру (В);
- открутить гайки со стопорными шайбами (2) на стойках (4);
- переменным способом завинтить стойки (4) во фланец арматуры (8);
- гайки стоек (2) закрутить полностью;
- гайку муфты (1) накрутить на выходной шток арматуры (5) так, чтобы фланец электропривода (3) поместился на шток арматуры (8);
- фланцы электропривода (3) и арматуры (8) соединить, закрутив центральную гайку (6);
- проверить общий ход собранного изделия, в случае необходимости отрегулировать ход до нужной величины гайкой муфты (1);
- гайку муфты (3) повернуть на один оборот влево и зафиксировать гайкой (7);
- настроить в крайних положениях штока местные указатели положения;
- для подключения электропривода к системе управления снять верхнюю крышку электропривода.

- А – электропривод
 В – арматура
 1 - гайка муфты
 2 - гайка со стопорной шайбой
 3 - фланец электропривода
 4 - стойка
 5 - шток арматуры
 6 - центральная гайка
 7 - гайка для фиксации
 8 - фланец арматуры

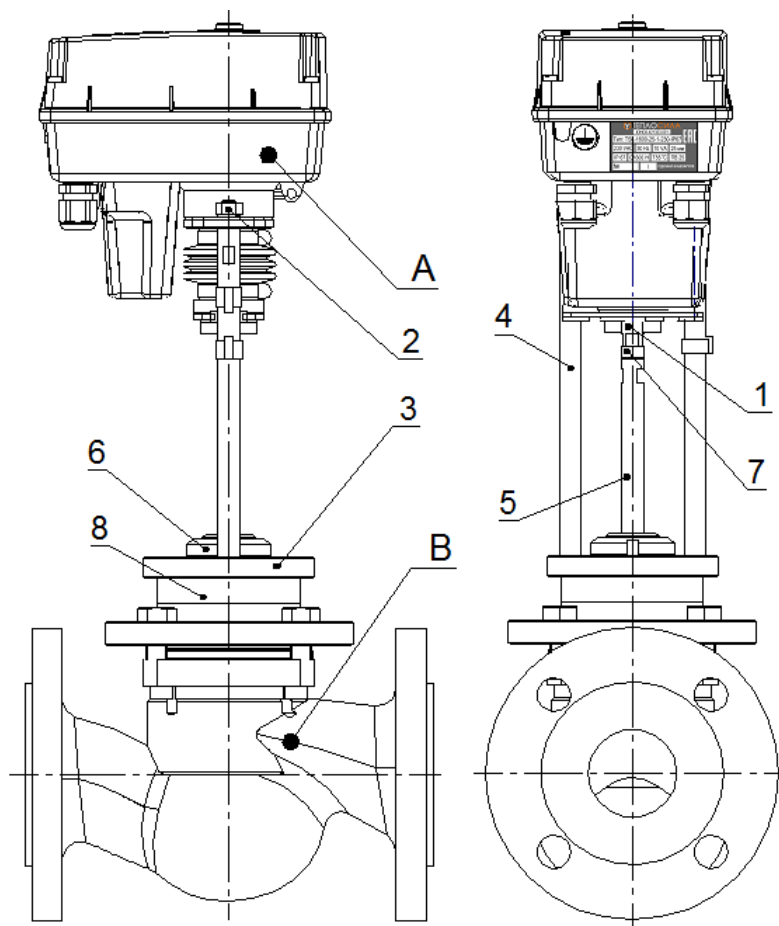


Рисунок 4 – Монтаж электропривода во фланцевом исполнении

3.2 Электрическое подключение



ВНИМАНИЕ: К МОНТАЖУ ДОПУСКАЕТСЯ ПЕРСОНАЛ, ИЗУЧИВШИЙ ДАННОЕ РУКОВОДСТВО ПО ЭКСПЛУАТАЦИИ. ЭЛЕКТРИЧЕСКИЙ МОНТАЖ ПРОВОДИТЬ ПРИ ОТСУТСТВИИ ВКЛЮЧЕНИЯ НАПРЯЖЕНИЯ ЭЛЕКТРОПИТАНИЯ. ПЕРЕД ВКЛЮЧЕНИЕМ ЭЛЕКТРОПРИВОД НЕОБХОДИМО ЗАЗЕМЛИТЬ.

3.2.1 Схема электрических подключений электропривода в зависимости от модификации приведена в Приложении Б и на этикетке внутри крышки.

Порядок подключения следующий:

- снять верхнюю крышку электропривода, предварительно открутив винты;
- провести проводники (рисунки 1 и 2) через кабельные вводы (12) и присоединить к контактам клеммных колодок (11) электропривода согласно схеме.

3.2.2 Для подключения электропитания можно применять любой в двойной изоляции силовой кабель с сечением медной жилы не более 1,5 мм².

3.2.3 Для обеспечения проведения профилактических, ремонтных и других работ электропривод подключать к электросети через общее устройство отключения.

Рекомендуется в цепи электропитания электропривода устанавливать автоматический выключатель с номинальным током 1 А.

4 ПОРЯДОК РАБОТЫ

4.1 Монтаж и электрические подключения

Произвести монтаж и электрические подключения электропривода в соответствии с требованиями раздела 3.

4.2 Настройка скорости перемещения

Настройка скорости перемещения производится установкой переключателей SA1.1 и SA1.2 в соответствующие позиции, приведённые в таблице 3.

Таблица 3

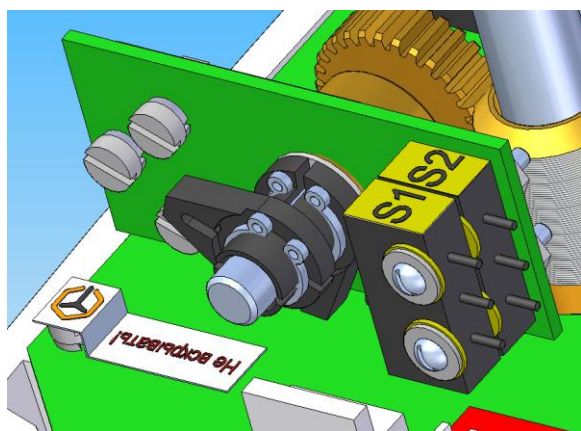
SA1.1	SA1.2	TSL-1200	TSL-1600	TSL-2200	TSL-3000	TSL-6000
OFF	OFF	2 мм/мин (30 сек/мм)		7,5 мм/мин (8 сек/мм)		6 мм/мин (10 сек/мм)
ON	OFF	2,5 мм/мин (24 сек/мм)		10 мм/мин (6 сек/мм)		7,5 мм/мин (8 сек/мм)
OFF	ON	4 мм/мин (15 сек/мм)		15 мм/мин (4 сек/мм)		10 мм/мин (6 сек/мм)
ON	ON	6 мм/мин (10 сек/мм)		25 мм/мин (2,4 сек/мм)		15 мм/мин (4 сек/мм)

4.3 Настройка конечных выключателей положения

4.3.1 Для ограничения хода штока электропривода клапана (например, в целях защиты системы теплоснабжения от замораживания и т.п.) настройте соответствующий конечной выключатель положения.

Настройку конечных выключателей положения производить после установки электропривода на клапан или после ремонта.

Выключатели положения выставлять регулировкой кулачков (см. рисунок 5).



S1 – выключатель верхнего положения штока, которое соответствует положению:

«Открыто» – для двухходового клапана,
«Закрыто» – для трехходового клапана;

S2 – выключатель нижнего положения штока, которое соответствует положению:

«Закрыто» – для двухходового клапана,
«Открыто» – для трехходового клапана.

Рисунок 5 – Настройка конечных выключателей положения

Поворот кулачка производить плоской отверткой, острым концом вложенной в канавку, предусмотренную конструкцией кулачка.

4.3.2 Настройка конечного выключателя S1:

- электропривод с управляемой арматурой устанавливать в крайнее требуемое верхнее положение штока;
- кулачок, включающий выключатель S1, поворачивать в направлении движения против часовой стрелки до тех пор, пока не переключится выключатель S1.

4.3.3 Настройка конечного выключателя S2:

- электропривод с управляемой арматурой устанавливать в крайнее требуемое нижнее положение штока;
- кулачок, включающий выключатель S2, поворачивать в направлении движения по часовой стрелке до тех пор, пока не переключится выключатель S2.

4.4 Включение режима функции безопасности

Включение режима функции безопасности производится с помощью установки переключателя SA1.3 в соответствующую позицию (см. рисунок 6).

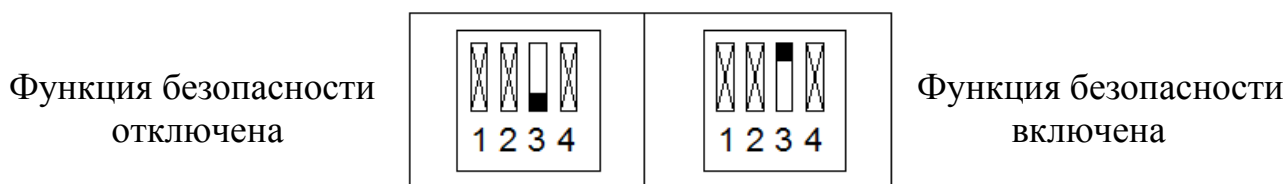


Рисунок 6 – Включение режима функции безопасности (только для электропривода модификации TSL-XXXX-XX-1R-230-IP67)



ВНИМАНИЕ: ДЛЯ ЭЛЕКТРОПРИВОДА С ФУНКЦИЕЙ БЕЗОПАСНОСТИ ПРИ ПОДКЛЮЧЕНИИ К СЕТИ ТРЕБУЕТСЯ ВРЕМЯ ДЛЯ ЗАРЯДКИ ВНУТРЕННЕЙ РЕЗЕРВНОЙ БАТАРЕИ (КОНДЕНСАТОРА), ДЛИТЕЛЬНОСТЬ КОТОРОГО ЗАВИСИТ ОТ ПРОДОЛЖИТЕЛЬНОСТИ НАХОЖДЕНИЯ ЭЛЕКТРОПРИВОДА БЕЗ ПИТАНИЯ. ЭЛЕКТРОПРИВОД ПОСТАВЛЯЕТСЯ С ЗАВОДА ИЗГОТОВИТЕЛЯ В ПОЛНОСТЬЮ РАЗРЯЖЕННОМ СОСТОЯНИИ, ПРИ ЭТОМ ВРЕМЯ ЗАРЯДКИ БАТАРЕИ ДО НОМИНАЛЬНОГО УРОВНЯ СОСТАВЛЯЕТ НЕ БОЛЕЕ 6 МИНУТ.

4.5 Настройка направления работы функции безопасности

Направление возвратного перемещения штока электропривода в случае пропадания напряжения сети, производится с помощью установки переключателя SA1.4 в соответствующую позицию (см. рисунок 7).

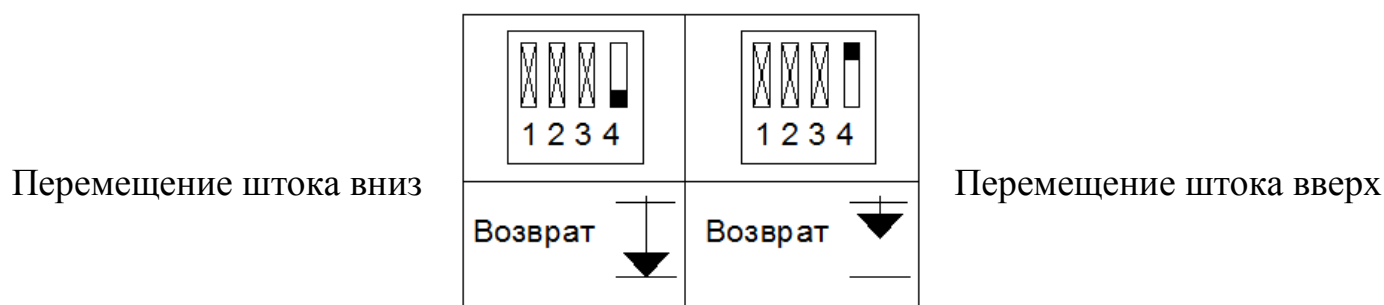


Рисунок 7 – Настройка направления работы функции безопасности

4.6 Проверка работоспособности электропривода

Проверка работоспособности электропривода проводится в порядке, приведенном ниже.

4.6.1 Включить электропитание электропривода. При проверке работоспособности рекомендуется контролировать состояние электропривода по индикатору HL1 «Режим», возможные состояния которого приведены в таблице 4.

Таблица 4

Индикатор «Режим»	Состояние	Примечание
Не горит	Отсутствует напряжение питания	
Зелёный мигает редко	Ожидание сигнала, батарея заряжена	*
Зелёный мигает часто	Движение штока вверх или вниз	
Зелёный горит постоянно	Останов при достижении крайнего положения	
Красный горит постоянно	Останов по усилию выключения	
Красный мигает	Останов при перегреве или неисправности	
Жёлтый горит постоянно	Заряд батареи	*
Жёлтый мигает часто	Возвратное движение штока	*
Жёлтый мигает редко	Ожидание питания (разряд батареи)	*
* Только для электроприводов модификации TSL-XXXX-XX-1R-230-IP67.		

4.6.2 Проверить соответствие направления перемещения штока электропривода с управляющим воздействием последовательно в направлении «закрывать» и «открывать».

4.6.3 Проверить при подключении управляющего воздействия в обоих направлениях останов перемещения штока соответствующим концевым выключателем при достижении крайнего положения.

При остановке электропривода по максимальному усилию рекомендуется отрегулировать соответствующий концевой выключатель таким образом, чтобы электропривод вначале останавливался по концевому выключателю положения до превышения максимального усилия.

4.6.4 Для электропривода модификации TSL-XXXX-XX-1R-230-IP67 проверить работу и направление функции безопасности с помощью отключения напряжения электропитания.

4.6.5 Установить верхнюю крышку электропривода и закрутить винты.

5 ОБСЛУЖИВАНИЕ, РУЧНОЕ УПРАВЛЕНИЕ, РЕМОНТ И ДЕМОНТАЖ

5.1 Обслуживание

Залогом успешной работы является правильный ввод в эксплуатацию и соблюдение условий эксплуатации, при котором электроприводы предохранялись от вредного воздействия окружающей среды.

Рекомендуется каждые 6 месяцев производить внешний осмотр электропривода. При необходимости поджать все винты и гайки, проверить плотность кабельных вводов, которые могут влиять на уплотнение и степень защиты.

В случае продолжительного простоя электропривода в выключенном состоянии или перед началом отопительного сезона рекомендуется производить контрольный полный ход штока с помощью ручного дублёра или управляющей аппаратуры.

5.2 Ручное управление

В случае необходимости применения ручного управления необходимо:

- выключить электропитание электропривода;
- для электропривода с включённой функцией безопасности необходимо время для окончания возвратного перемещения штока;
- снять пробку крышки (9) (здесь и далее рисунки 1 и 2);
- вставить ключ шестигранный (4) в отверстие и повернуть ключ в нужное положение в соответствии с информационным указателем на крышке привода;
- извлечь ключ и закрыть отверстие в крышке пробкой крышки (9).

5.3 Ремонт

Ремонт электропривода может производить только обученный заводом изготовителем или сервисным центром персонал!

Если в работе электропривода возникли проблемы, отключить электропитание и проверить работу механической части электропривода с помощью ручного дублёра.

Для электропривода с функцией безопасности дождаться окончания возвратного перемещения штока.

Убедитесь, что клапан в диапазоне рабочего хода движется без заметных изменений усилия. Если механическая часть исправна, проверить напряжение питания (сигналов управления), значения которых должны находиться в рабочем диапазоне.

Если электропривод не реагирует на подачу управляющих сигналов, обратитесь в службу сервиса.

5.4 Демонтаж

Демонтаж осуществлять в следующем порядке:

- отключить электропривод от напряжения электропитания;
- подключающие проводники (см. рисунки 1 и 2) отсоединить от клеммных колодок (11) и извлечь из кабельных вводов (12);
- отсоединить электропривод от арматуры (см. рисунки 3 и 4), предварительно открутив гайки со стопорными шайбами (2) и гайку муфты (1) сцепления электропривода со штоком;
- при передаче в ремонт электропривод упаковать в жесткую тару, чтобы избежать повреждения во время перевозки.

Приложение А

Габаритные и установочные размеры

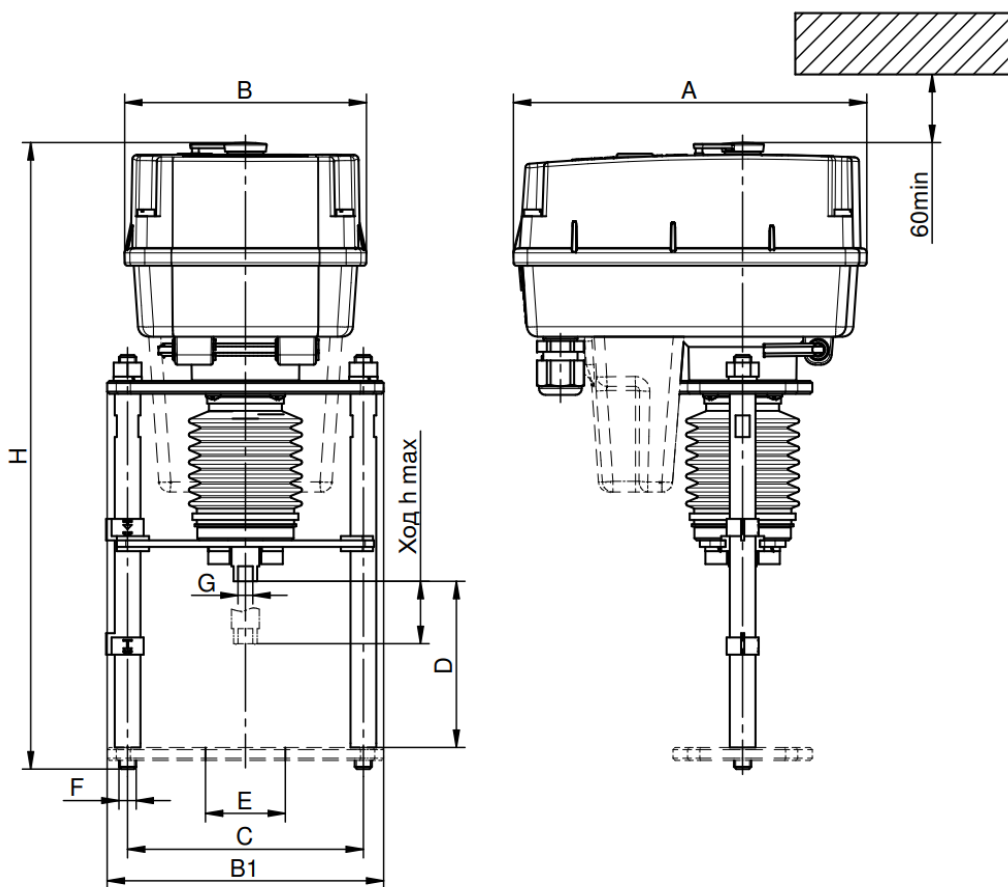


Рисунок А.1 – Габаритные и установочные размеры

Таблица А.1 – Габаритные и установочные размеры

Модификация электропривода	Размеры, не более, мм									
	A	B	B1	C	H	h	D	F	G	E**
TSL-1200-25-1-230	165	115	90	70	271/ 319*	25	71/ 119*	M8	M8	-
TSL-1600-25-1-230										
TSL-1600-25-1R-230										
TSL-2200-25-1S-230			130	110	292	40	79	M10	M12	ø34
TSL-2200-40-1-230										
TSL-2200-40-1R-230			140	110	372	60	67	M10	M12	ø49
TSL-3000-40-1S-230										
TSL-3000-60-1-230										
TSL-6000-60-1-230							345			

* Размеры для электропривода высокотемпературного исполнения.
 ** Размеры для электропривода во фланцевом исполнении.

Приложение Б

Схемы подключений электроприводов

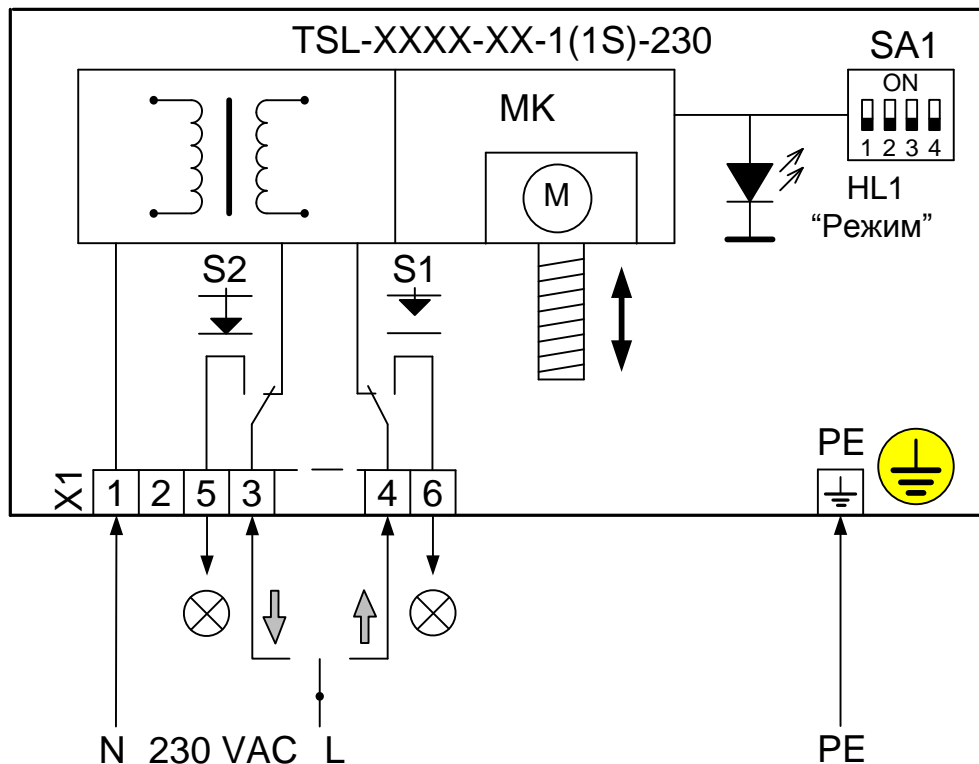


Рисунок Б.1 – Схема подключения электропривода TSL-XXXX-XX-1(1S)-230-IP67 (за исключением электропривода TSL-6000-60-1-230-IP67)

Символьное обозначение:

- МК – микроконтроллер;
- SA1 – переключатель скорости и направления перемещения;
- М – электродвигатель;
- HL1 – индикатор “Режим”;
- S1 – позиционный выключатель верхнего положения штока;
- S2 – позиционный выключатель нижнего положения штока;
- PE – заземляющий контакт.

Таблица Б.1 – Назначение контактов электропривода TSL-XXXX-XX-1(1S)-230-IP67

Разъём	№ конт.	Обозначение	Назначение
X1	1	230 VAC, «N»	Вход – питание, “Нейтраль”
	2	–	Не используется
	3	230 VAC, «LC»	Вход – питание, движение штока вниз
	4	230 VAC, «LO»	Вход – питание, движение штока вверх
	5	230 VAC, «NC»	Выход – нижнее положение штока
	6	230 VAC, «NO»	Выход – верхнее положение штока

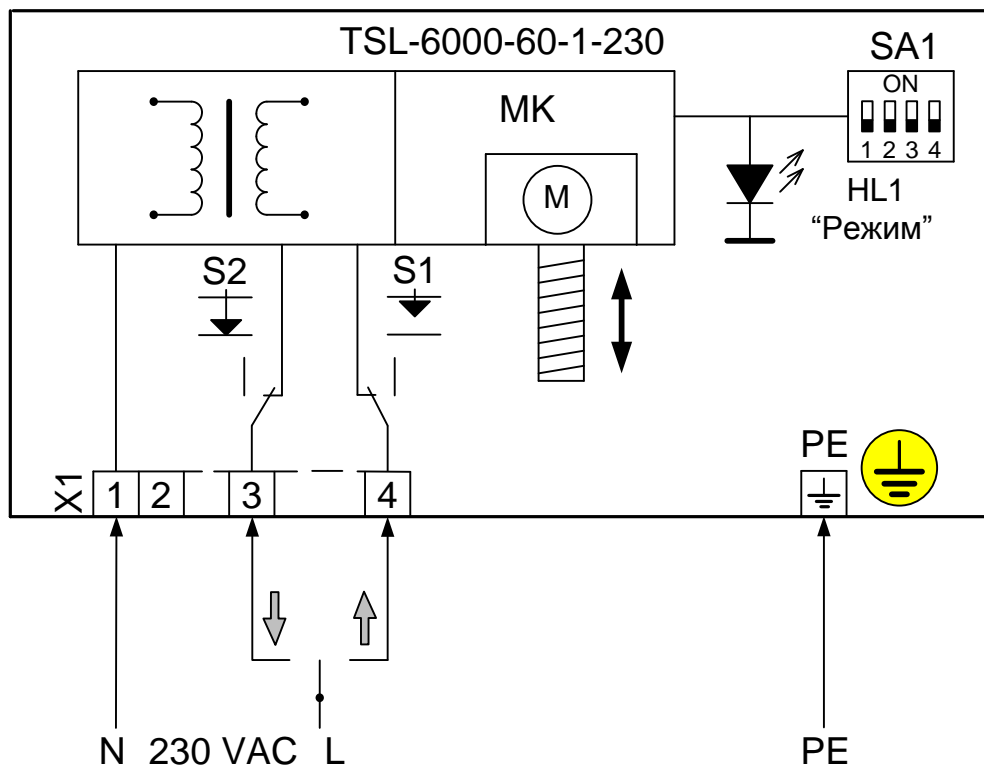


Рисунок Б.2 – Схема подключения электропривода TSL-6000-60-1-230-IP67

Символьное обозначение:

- МК – микроконтроллер;
- SA1 – переключатель скорости и направления перемещения;
- М – электродвигатель;
- HL1 – индикатор “Режим”;
- S1 – позиционный выключатель верхнего положения штока;
- S2 – позиционный выключатель нижнего положения штока;
- PE – заземляющий контакт.

Таблица Б.2 – Назначение контактов электропривода TSL-6000-60-1-230-IP67

Разъём	№ конт.	Обозначение	Назначение
X1	1	230 VAC, «N»	Вход – питание, “Нейтраль”
	2	–	Не используется
	3	230 VAC, «LC»	Вход – питание, движение штока вниз
	4	230 VAC, «LO»	Вход – питание, движение штока вверх

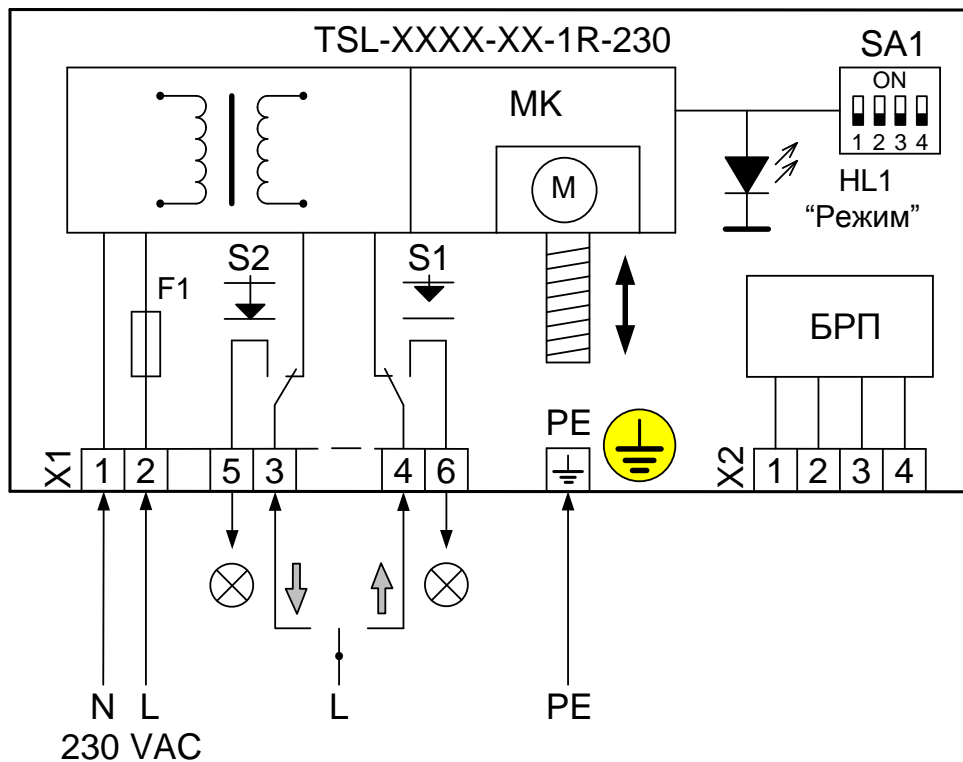


Рисунок Б.3 – Схема подключения электропривода TSL-XXXX-XX-1R-230-IP67 (с функцией безопасности)

Символьное обозначение:

- МК – микроконтроллер;
- БРП – блок резервного питания;
- SA1 – переключатель скорости и направления перемещения;
- М – электродвигатель;
- HL1 – индикатор “Режим”;
- S1 – позиционный выключатель верхнего положения штока;
- S2 – позиционный выключатель нижнего положения штока;
- PE – заземляющий контакт.

Таблица Б.3 – Назначение контактов электропривода TSL-XXXX-XX-1R-230-IP67

Разъём	№ конт.	Обозначение	Назначение
X1	1	230 VAC, «N»	Вход – питание, “Нейтраль”
	2	230 VAC, «L»	Вход – питание, “Фаза”
	3	230 VAC, «LC»	Вход – питание, движение штока вниз
	4	230 VAC, «LO»	Вход – питание, движение штока вверх
	5	230 VAC, «NC»	Выход – нижнее положение штока
	6	230 VAC, «NO»	Выход – верхнее положение штока