

ТЕХНИЧЕСКИЙ ПАСПОРТ ИЗДЕЛИЯ

**ПЕРЕХОД ТП-82.50/75**

(ТУ 5263-002-95431139-2010)



**Производитель ООО ТПК «Татполимер»,**  
Российская Федерация, Республика Татарстан, 422982, г. Чистополь, ул. Мира, д. 44 «В»,  
тел./факс (84342) 5-84-13, 5-84-25,  
[www.tatpolimer.ru](http://www.tatpolimer.ru)

## 1. Назначение изделия

Переход ТП-82.50/75 предназначен для перехода труб с диаметра 110 мм на диаметр 50 или 75 мм. Переходник может использоваться для канализационных раструбных/безраструбных труб из ПВХ, ПП, а также для чугунных и стальных труб.

Переходник также предназначен для соединения кровельных воронок с водоотводящими трубами. Применяется на различных эксплуатируемых и неэксплуатируемых плоских кровлях.

## 2. Технические характеристики

- сырье для корпуса переходника – полипропилен;
- сырье для уплотнительного кольца – резина (см. Рис. 1);
- входной диаметр – 110 мм;
- выходной диаметр – 50/75 мм;
- условная высота выпускного патрубка – 114 мм;
- температура окружающей среды – от  $-50^{\circ}\text{C}$  до  $+90^{\circ}\text{C}$ ;
- температура отводящей жидкости, не более  $+85^{\circ}\text{C}$ ;
- масса нетто, не более – 0,15 кг;
- срок службы, не менее – 50 лет.

Основные размеры приведены на рис. 2.

## 3. Состав изделия и комплектность

Переход ТП-82.50/75 состоит из следующих деталей (см. рис. 2):

1. Корпус перехода ремонтного из полипропилена;
2. Уплотнительное кольцо из резины;

Партия переходов, поставляемая в один адрес, комплектуется паспортом и объединенным техническим описанием в соответствии с ГОСТ 2.601-2006.

Внешний вид товара может отличаться от товара, представленного на фото. Фирма-производитель оставляет за собой право на внесение изменений в конструкцию, дизайн и комплектацию товара, не влияющих на качество изделия.



Уплотнительное кольцо

Рис. 1

## 4. Устройство и принцип работы

Герметичное соединение между трубами различного диаметра посредством перехода ТП-82.50/75 достигается за счет уплотнительного кольца

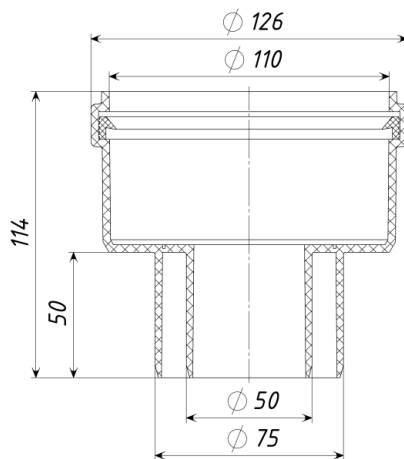


Рис. 2

## 5. Техническое обслуживание

Изделие должно эксплуатироваться по назначению. Переход нельзя использовать при температурах, неговоренных в техническом паспорте..

## 6. Условия хранения и транспортировки

Изделия не относятся к категории опасных грузов, что допускает их перевозку любым видом транспорта в соответствии с правилами перевозки грузов, действующими на данном виде транспорта.

При железнодорожных и автомобильных перевозках изделия допускаются к транспортировке только в крытом подвижном составе. Обращаться с товаром с соответствующей осторожностью, избегая ударов и вмятин.

Изделия должны храниться в упаковке предприятия-изготовителя.

## 7. Свидетельство о приемке

Переходники ТП-82.50/75 соответствуют ТУ 5263-002-95431139-2010 и признаны годными к эксплуатации.

Представитель ОТК

\_\_\_\_\_

(личная подпись)

\_\_\_\_\_

(расшифровка подписи)

М.П.

\_\_\_\_\_

(число, месяц, год)

## 8. Гарантийные обязательства

Предприятие-изготовитель гарантирует соответствие переходов требованиям ТУ 5263-002-95431139-2010 при соблюдении условий эксплуатации, транспортирования и хранения, изложенных в «Технических условиях».

Гарантийный срок на переход составляет 12 месяцев со дня продажи.

Гарантия распространяется на все заводские и конструктивные дефекты. Данная гарантия не распространяется:

- на повреждения, возникшие в результате монтажа неквалифицированным персоналом, или с нарушением требований настоящего паспорта;
- при наличии повреждений в результате ударов, а также других механических или температурных повреждений.

## 9. Сведения о рекламациях

Номер и дата рекламации	Краткое содержание рекламации	Меры, принятые предприятием-изготовителем