

ГАРАНТИЙНЫЙ ТАЛОН № _____

(наименование товара)

№	н/н	Кол-во, шт.	Примечание
1			
2			
3			
4			
5			

НАЗВАНИЕ И АДРЕС ТОРГУЮЩЕЙ ОРГАНИЗАЦИИ:

Дата продажи:

ФИО/Подпись продавца:

Штамп или печать
торгующей организации

Подпись покупателя:

Гарантийный срок – 5 лет с даты продажи
конечному потребителю.

Рекламации и претензии к качеству товара
принимаются в форме письменного заявления.

WWW.AQUASFERA.RU



ТЕХНИЧЕСКИЙ ПАСПОРТ

AS 3001-3002 ПС V.1-20

КЛАПАНЫ ОБРАТНЫЕ

АРТ. 3001, 3002



ISO
14001
ISO
9001



1 ОБЩИЕ СВЕДЕНИЯ

Клапаны обратные латунные. Страна производитель - Китай. Декларация о соответствии № ЕАЭС N RU Д-СН.РА06.В.25801/22 от 07.09.2022г.

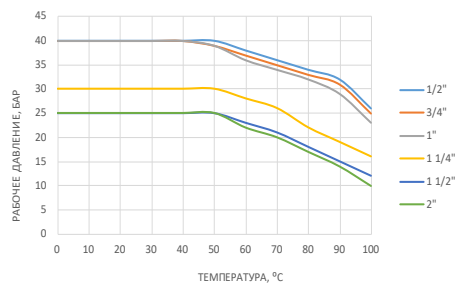
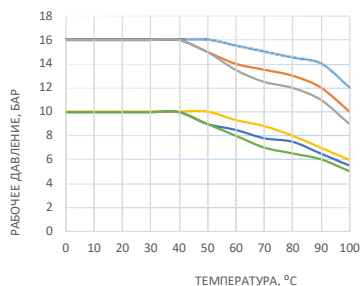
2 НАЗНАЧЕНИЕ И ОБЛАСТЬ ПРИМЕНЕНИЯ

Клапаны обратные латунные предназначены для недопущения изменения направления потока среды в системах: ХВС, ГВС, отопления и других системах с не агрессивными к материалам клапана средами. Обратные клапаны пропускают среду в одном направлении и предотвращают её движение в противоположном, действуя при этом автоматически и являясь арматурой прямого действия. С помощью обратной арматуры защищается различное оборудование, трубопроводы, насосы и сосуды под давлением.

3 ТЕХНИЧЕСКИЕ ХАРАКТЕРИСТИКИ

Характеристика	Еди. изм.	Значение	Нормативный документ
Диапазон диаметров (DN)	мм	15-50	ГОСТ 28338
Тип присоединительных резьб	-	Трубная цилиндрическая	ГОСТ 6357
Давление номинальное (PN) в зависимости от диаметра условного прохода	бар	до 40	ГОСТ 26349
Материал основной	-	латунь CW617N (ЛС 59-2)	EN 12165, ГОСТ 15527
Температура рабочей среды	°С	от -20 до +100	ГОСТ Р 24856
Температура окружающей среды	°С	от -20 до +60	ГОСТ 21345
Класс герметичности	-	A	ГОСТ Р 54808
Максимальная концентрация гликоля в теплоносителях	%	до 50	-
Установка на трубопроводе	-	произвольная	ГОСТ 31294
Вид покрытия	-	без покрытия	ГОСТ 9.303
Ресурс средний	циклы	10000	ГОСТ 27.002
Срок службы средний	лет	15	ГОСТ 27.002

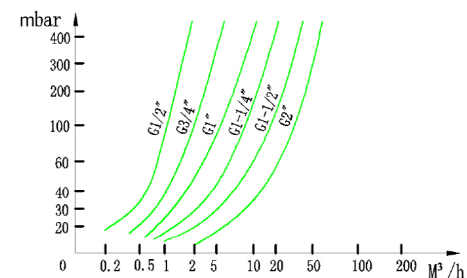
График зависимости рабочего давления от температуры
3001



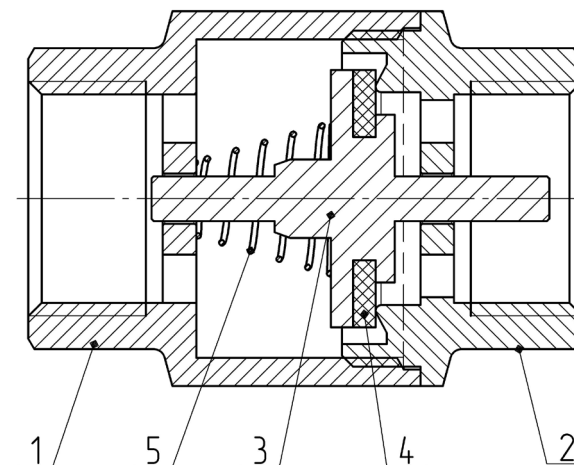
Условная пропускная способность обратных клапанов

Арт.	3001, 3002					
DN	15	20	25	32	40	50
Kv, м3/ч	2,0	5,0	10,4	21,0	26,0	38,0

График зависимости потерь давления от расхода



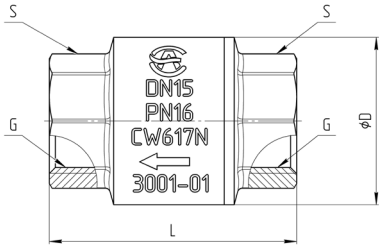
4 КОНСТРУКЦИЯ И МАТЕРИАЛЫ ИЗДЕЛИЯ



№	Детали	Кол-во, шт.	Материал	Марка	Покрытие	Нормативный документ
1	Корпус	1	Латунь	CW617N (ЛС 59-2)	Без покрытия	EN 12165, ГОСТ 15527
2	Корпус	1	Латунь	CW617N (ЛС 59-2)	Без покрытия	EN 12165, ГОСТ 15527
3	Запорный элемент	1	Латунь/Пластик	CW617N (ЛС 59-2/ Nylon)	-	EN 12165, ГОСТ 15527
4	Уплотнение	1	Этилен-пропиленовый каучук	EPDM	Без покрытия	ISO 4097
5	Пружина	1	Нержавеющая сталь	AISI 304	Хром	EN 12165, ГОСТ 15527

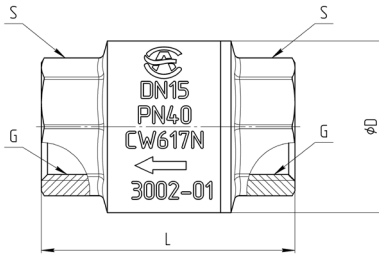
5 ГАБАРИТНЫЕ РАЗМЕРЫ И НОМЕНКЛАТУРА

Клапан обратный пружинный с пластиковым штоком муфтовый, 3001 Aquasfera



н/н	DN	G	L, мм	D, мм	S, мм	PN, бар	Масса, г
3001-01	15	1/2"	49,5	33,7	24	16	125
3001-02	20	3/4"	53	41	30	16	182
3001-03	25	1"	58,5	41	37	16	204
3001-04	32	1 1/4"	68	59,4	45,5	10	420
3001-05	40	1 1/2"	73,5	67	52,5	10	565
3001-06	50	2"	89,5	86	64,5	10	980

Клапан обратный пружинный с латунным штоком муфтовый, 3002 Aquasfera



н/н	DN	G	L, мм	D, мм	S, мм	PN, бар	Масса, г
3002-01	15	1/2"	49,5	33,7	24	40	144
3002-02	20	3/4"	53	41	30	40	200
3002-03	25	1"	58,5	41	37	40	223
3002-04	32	1 1/4"	68	59,4	45,5	30	466
3002-05	40	1 1/2"	73,5	67	52,5	25	635
3002-06	50	2"	89,5	86	64,5	25	1110

6 РУКОВОДСТВО ПО МОНТАЖУ И ЭКСПЛУАТАЦИИ

- 6.1 Обратные клапаны должны эксплуатироваться строго в соответствии с техническими характеристиками, указанными в настоящем паспорте.
- 6.2 Обратные клапаны возможно устанавливать на произвольном участке трубопровода.
- 6.3 Направление движения рабочей среды должно соответствовать стрелке, указанной на корпусе обратного клапана.
- 6.4 Перед установкой трубопровод должен быть очищен от грязи, окалины, песка и др.
- 6.5 Монтаж обратных клапанов необходимо производить на резьбовые элементы трубопроводов с трубной цилиндрической резьбой в соответствии с ГОСТ 6357.
- 6.6 Длина резьбы элементов трубопровода должна быть короче длины резьбы в муфтах клапана на величину от 1 до 3 мм.
- 6.7 Упор концов труб в тело корпуса обратного клапана не допускается.
- 6.8 Запрещено применение инструмента, оказывающего сжимающее воздействие на корпус обратного клапана (газовые ключи).
- 6.9 Предельное значение крутящего момента при монтаже:

DN	15	20	25	32	40	50
Крутящий момент, Нм	30	40	60	80	120	150

- 6.10 В соответствии с п. 9.6 ГОСТ 12.2.063, обратные клапаны не должны испытывать нагрузок от трубопровода (изгиб, сжатие, растяжение, кручение, перекосы, неравномерность затяжки крепежа). При необходимости должны быть предусмотрены опоры или компенсаторы, устраняющие нагрузку на арматуру от трубопровода.
- 6.11 В соответствии с п. 5.1.8 СП 73.13330, отклонения соосности собранных узлов не должны превышать ± 3 мм при длине до 1 м и ± 1 мм на каждый последующий метр.
- 6.12 Для исключения выгорания уплотнительных деталей необходимо проводить сварочные работы с обеспечением мер, исключающих нагрев обратного клапана.
- 6.13 В качестве уплотнения между обратным клапаном и трубопроводом должны применяться материалы, выдерживающие технические параметры системы, такие как фторопластовые материалы (ФУМ), льняная пряжа, герметики.
- 6.14 После осуществления монтажа оборудования должны быть проведены испытания на герметичность соединений в соответствии с ГОСТ 24054, ГОСТ 25136.
- 6.15 До обратного клапана рекомендуется устанавливать фильтр механической очистки, во избежание ограничения запирающей способности.
- 6.16 Категорически запрещается допускать замерзание рабочей среды внутри обратного клапана.

7 УТИЛИЗАЦИЯ

- 7.1 Утилизация изделия (переплавка, захоронение, перепродажа) производится в порядке, установленном Законами РФ от 04 мая 1999 г. № 96-ФЗ «Об охране атмосферного воздуха» (в редакции от 11.06.2021г.), от 24 июня 1998 г. № 89-ФЗ (в редакции от 14.07.2022г.) «Об отходах производства и потребления», от 10 января 2002г. № 7-ФЗ «Об охране окружающей среды» (в редакции от 26.03.2022г.), а также другими российскими и региональными нормами, актами, правилами, распоряжениями и пр., принятыми во исполнение указанных законов.

8 ТРАНСПОРТИРОВКА И ХРАНЕНИЕ

- 8.1 Транспортировка осуществляется в соответствии с ГОСТ 15150 (условие хранения 5).
- 8.2 Хранение должно осуществляться в заводской упаковке в соответствии с ГОСТ 15150 (условие хранения 3).

9 ГАРАНТИЙНЫЕ ОБЯЗАТЕЛЬСТВА

- 9.1 Изготовитель гарантирует соответствие обратных клапанов требованиям безопасности при соблюдении потребителем условий транспортировки, хранения, монтажа, эксплуатации, обслуживания.
- 9.2 Гарантия распространяется на все дефекты, возникшие по вине завода-изготовителя.
- 9.3 **Гарантия не распространяется на дефекты, возникшие в следующих случаях:**
 - нарушение паспортных режимов хранения, монтажа, испытания, эксплуатации и обслуживания изделия;
 - нарушение условий при транспортировке и погрузо-разгрузочных работах;
 - наличие следов воздействия веществ, агрессивных к материалам изделия;
 - повреждений, вызванных пожаром, стихией, форс-мажорными обстоятельствами;
 - повреждений, вызванных неправильными действиями потребителя;
 - наличие следов постороннего вмешательства в конструкцию изделия.

