

ФУНКЦИЯ

Клапан предохранительный – устройство, основная функция которого заключается в пропускании жидкости или газа в одну сторону, не позволяя при этом двигаться в обратном направлении. Клапаны предохранительные функционируют в режиме «автомат». Они необходимы для предотвращения разрушения трубопроводов, регулирующей и запорной арматуры и иного оборудования от избыточного давления внутри. При гидравлическом давлении они помогают выпускать избыточную рабочую среду наружу. Выпускать излишки предохранительные клапаны могут в специальный трубопровод или в атмосферу. Регулирующая пружина – неизменная деталь, благодаря которой клапан предохранительный осуществляет свою функцию. Работа предохранительного клапана осуществляется при разном давлении от 1,5 до 10 бар.



ПРОДУКЦИЯ

Артикул	Тип	Размер
241	мембранный клапан безопасности	G1/2" - G3/4" - G1"
242	мембранный клапан безопасности	G1/2" - G3/4"
251	мембранный клапан безопасности	G1/2"
252	мембранный клапан безопасности	G1/2"
253	мембранный клапан безопасности	G1/2"
260	клапан с фиксированной настройкой	G1/2" - G3/4" - G1"
S120	мембранный клапан для гелиосистемы	G1/2" - G3/4"
S121	мембранный клапан для гелиосистемы увеличенного сброса	G1/2" - G3/4"

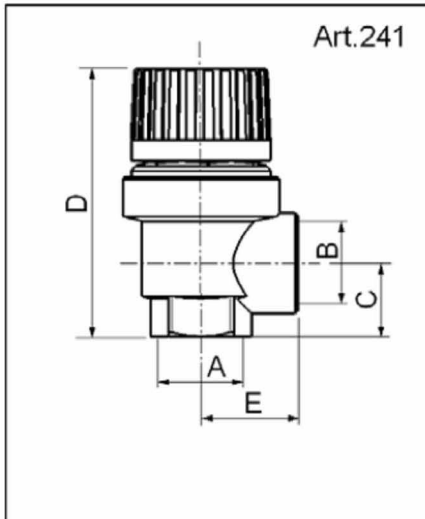
ТЕХНИЧЕСКИЕ ХАРАКТЕРИСТИКИ

	241, 242	251, 252, 253	260	S120 S121
Материал изготовления	Латунь CW617N	Латунь CW617N	Латунь CW617N	Латунь CW617N
Шток *	РОМ/Латунь CW614N	РОМ/Латунь CW614N	Латунь CW614N	Латунь CW614N
Прокладка	FIBRA	FIBRA	FIBRA	FIBRA
Мембрана	EPDM	EPDM	EPDM	EPDM
Пружина	Нерж. сталь	Нерж. сталь	Нерж. сталь	Нерж. сталь
Ручка управления	ABS	ABS	ABS	ABS
Номинальное давление	PN 10	PN 10	PN 10	PN 10
Максимальная температура	110°C	110°C	140°C	110°C
Открытие при избыточном давлении	10%	10%	10%	10%
Закрытие дифференциального клапана	20%	20%	20%	20%
Давление сброса	1,5-1,8-2-2,5-3- -3,5-4-5-6-7- 8-9-10 bar	1,5-1,8-2-2,5- 3-3,5-4-5-6- 7-8-9-10 bar	2,5-3-3,5-4- 6 bar	6 bar

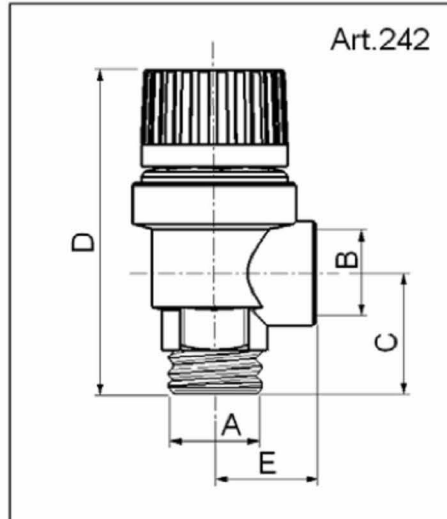
* РОМ = Материал, используемый для регулирующих стержней для давления до 6 бар

Латунь = Материал, используемый для управляющих стержней при давлении свыше 6 бар

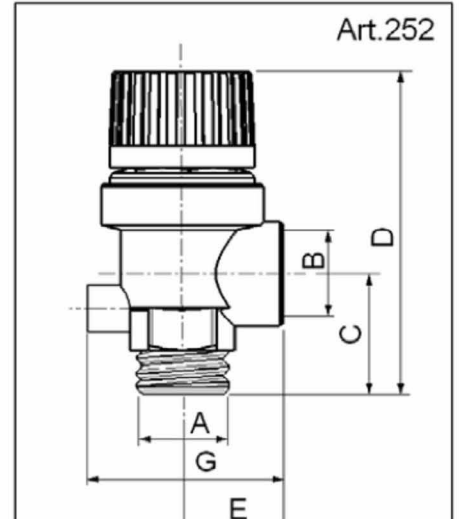
Габаритные размеры



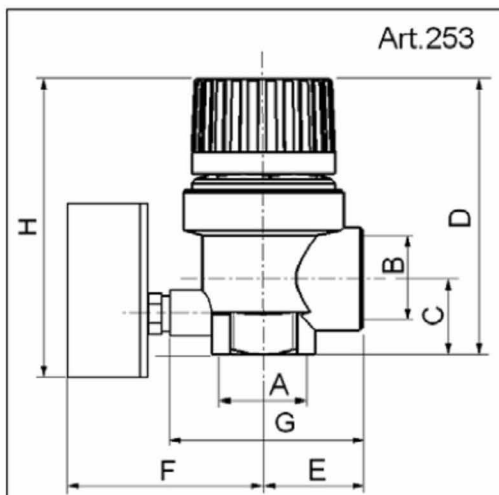
CODICE	A	B	C	D	E
91241AD..	G 1/2"	G 1/2"	17	64	23
91241AE..	G 3/4"	G 3/4"	24	73	25
91241AF..	G 1"	G 1"	33	81	33



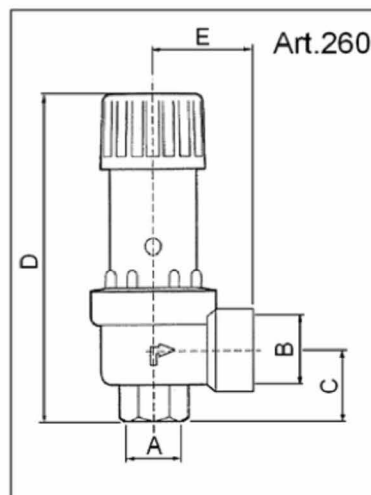
CODICE	A	B	C	D	E
91242AD..	G 1/2"	G 1/2"	23	70	23
91242AE..	G 3/4"	G 3/4"	29	78	25



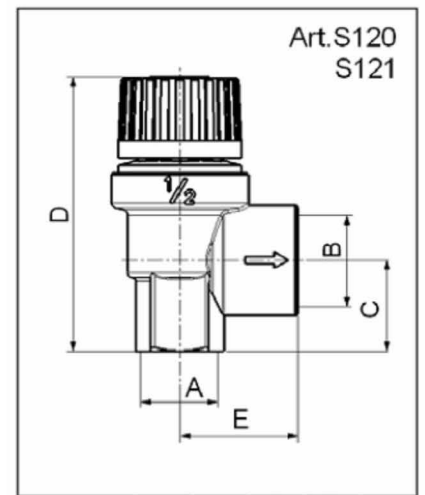
CODICE	A	B	C	D	E	G
91252ADAC	G 1/2"	G 1/2"	29	77	23	46



CODICE	A	B	C	D	E	F	G	H
91253ADAC	G 1/2"	G 1/2"	24	69	23	64	46	80



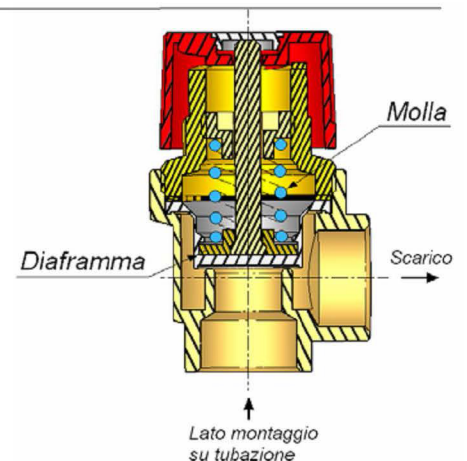
CODICE	A	B	C	D	E
91260AD..	G 1/2"	G 3/4"	25	119	37
91260AE..	G 3/4"	G 1"	29	165	48
91260AF..	G 1"	G 1 1/4"	34.5	173	54



CODICE	A	B	C	D	E
93S120AD..	G 1/2"	G 1/2"	18	66	23
93S120AE..	G 3/4"	G 3/4"	24	66	25
93S121AE..	G 1/2"	G 3/4"	25	77	32

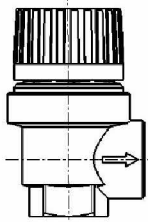
Принцип работы

При достижении заданного давления диафрагма поднимается и выпускает избыточную рабочую среду наружу в трубопровод или в атмосферу. По мере снижения давления диафрагма опускается и происходит закрытие клапана.

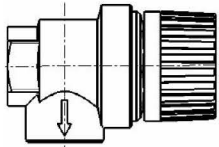


Установка и монтаж

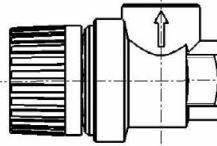
Перед тем, как произвести установку предохранительного клапана, необходимо проверить направление потока, указанным на корпусе. Предохранительный клапан может быть установлен вертикально и горизонтально, но не ручкой вниз (см. рисунок). Это предотвращает оседание грязи, которое влияет на нормальное функционирование клапана.



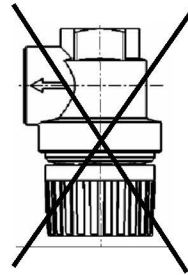
Разрешено



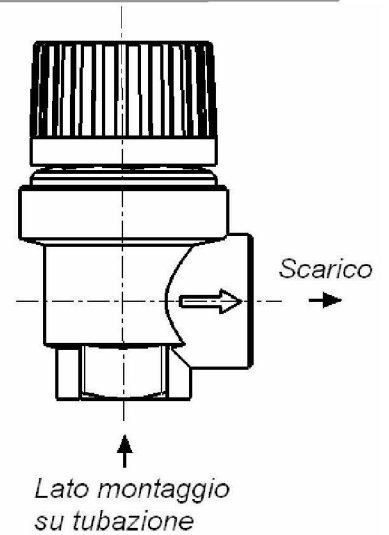
Разрешено



Разрешено



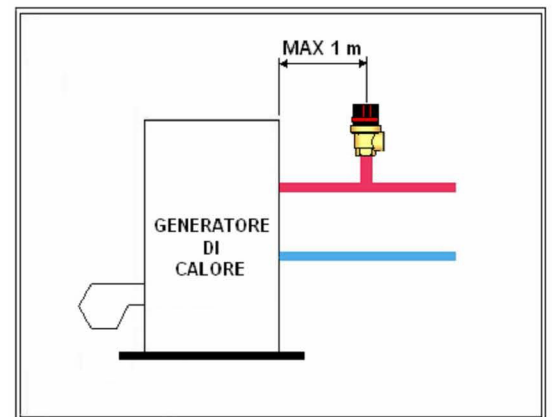
Запрещено



Схемы монтажа

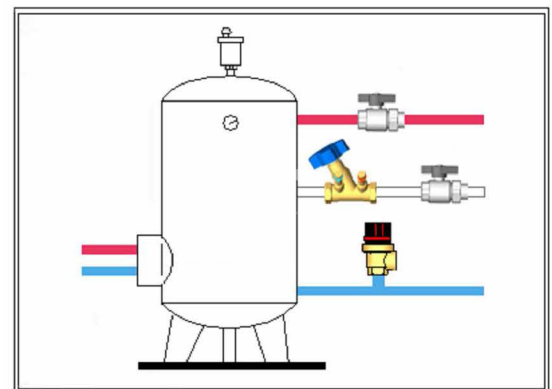
Отопление

Предохранительный клапан должен быть установлен в верхней части теплогенератора или же на выходе подающей трубы на расстоянии не более одного метра (как показано на рисунке 1). Труба, которая соединяет теплогенератор и предохранительный клапан не должна с запорной арматурой.



Водоснабжение

Предохранительный клапан должен быть установлен в непосредственной близости от бойлера на трубопроводе холодной воды. Даже в этом случае штуцер с клапаном не должен содержать запорную арматуру (как показано на рисунке 2).



Правила безопасности

ВНИМАНИЕ!



Пожалуйста, внимательно прочитайте инструкцию по установке и эксплуатации перед использованием клапана для того, чтобы избежать несчастных случаев и отказа системы в результате неправильного использования продукта. Обратите внимание, что гарантия аннулируется, если были внесены изменения или несанкционированное вмешательство при монтаже клапана.