

ДИСКОВЫЙ ПОВОРОТНЫЙ ЗАТВОР VPI С РЕДУКТОРОМ И КОНЦЕВЫМИ ВЫКЛЮЧАТЕЛЯМИ

ТЕХНИЧЕСКИЙ ПАСПОРТ

VPI4448R2C-08

ДИСКОВЫЙ ПОВОРОТНЫЙ ЗАТВОР МЕЖФЛАНЦЕВЫЙ Ру10/16

НАЗНАЧЕНИЕ И ОБЛАСТЬ ПРИМЕНЕНИЯ

Системы пожаротушения, холодного и горячего водоснабжения, водоотведение, вентиляция, кондиционирование.



Рабочая среда: вода, жидкости, неагрессивные к материалам изделия.



ОБЩИЕ ТЕХНИЧЕСКИЕ ХАРАКТЕРИСТИКИ

Типоразмер: Ду40 - Ду300.
 Модель с гладкими проушинами.
 100% герметичность в обоих направлениях.
 Шток состоит из двух частей. Диск отполирован, уменьшен по толщине и механически обработан по краю, что обеспечивает постоянство крутящего момента.
 Прочно посаженный шток, заменяемое седловое уплотнение.
 Верхний фланец по норме ISO 5211. Управление редуктором.
 2 электромеханических концевых выключателя для индикации положения затвора (открыто-закрыто).

РАБОЧИЕ УСЛОВИЯ

Максимальное рабочее давление : 16 бар.
 Максимальная рабочая температура : -15°C / +130°C.
 Кратковременная максимальная температура: -30°C / +150°C

НОРМЫ И СТАНДАРТЫ

Конструкция	Разработан по норме BS EN 593.
Строительная длина	Согласно норме NF EN 558-1 серия 20.
Тип соединения	Межфланцевый монтаж Ру10/Ру16 согласно нормам: EN1092-2, BS450, AISI B16.1-5. Подходит для монтажа по нормам ASME B16.5 Класс 150 и JIS K10.
Испытания и тесты	Испытания проведены по нормам EN 12266-1, DIN 3230, BS 6755 и ISO 5208 : Корпус : 24 бар. Седло : 17,6 бар.
Сертификация	Сертификат соответствия TP EAЭС 043/2017 «О требованиях к средствам обеспечения пожарной безопасности и пожаротушения»

Фотографии и технические рисунки не являются договорными. Спецификация продукции может быть изменена без предварительного уведомления.

Tecofi France

83 rue Marcel Mérieux - 69960 Corbas
 Tél. +33 (0)4 72 79 05 79 - Fax. +33 (0)4 78 90 19 19
 E-mail : sales@tecofi.fr - www.tecofi.fr



ДИСКОВЫЙ ПОВОРОТНЫЙ ЗАТВОР VPI С РЕДУКТОРОМ И КОНЦЕВЫМИ ВЫКЛЮЧАТЕЛЯМИ

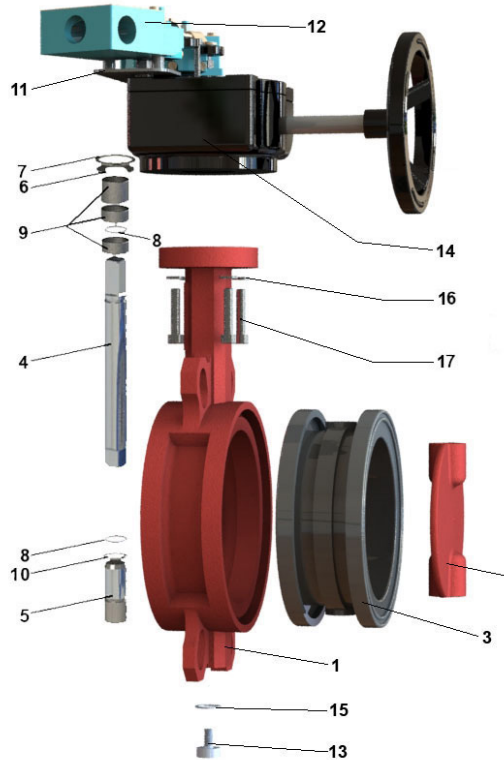
ТЕХНИЧЕСКИЙ ПАСПОРТ

VPI4448R2C-08

ИСПОЛНЕНИЕ

Антикоррозийное эпоксидное покрытие.

Деталь	Покрытие
Корпус	Эпоксидное порошковое RAL3001, толщина 150 μ
Диск	Эпоксидное порошковое RAL3001, толщина 150 μ



Позиция	Кол-во	Деталь	Материал	Норма		
				DIN	ASTM	BS
1	1	Корпус	Ковкий чугун EN-GJS-500-7	GGG50	A536 65-45-12	1563 EN-JS1050
2	1	Диск	Ковкий чугун EN-GJS-500-7	GGG50	A536 65-45-12	1563 EN-JS1050
3	1	Манжета	Жаростойкий EPDM			
4	1	Верхний шток	Нерж. сталь 420	1.4021	AISI 420	420 S 37
5	1	Нижний шток	Нерж. сталь 420	1.4021	AISI 420	420 S 37
6	1	Стопорное кольцо	Нерж. сталь 420	1.4021	AISI 420	420 S 37
7	1	Шайба	Нерж. сталь			
8	2	Кольцевая прокладка	Нитрил			
9	3	Вкладыш	Нерж. сталь 201 + F4			
10	1	Стопорное кольцо	Нерж. сталь 201	1.4372	AISI 201	S20100
11	1	Суппорт	Нерж. сталь 304	X5CrNi 18-10	A 182 AIS 3 16	316 S16
12	2	Датчик	ХСКМ 115			
13	1	Пробка	Полиэтилен + Нейлон 1010			
14	1	Редуктор	Ковкий чугун			
15	1	Стопорное кольцо	Нерж. сталь 201	1.4372	AISI 201	S20100
16	4	Шайба	Нерж. сталь A2-70			
17	4	Винт	Нерж. сталь A2-70			

Фотографии и технические рисунки не являются договорными. Спецификация продукции может быть изменена без предварительного уведомления.

Tecofi France

83 rue Marcel Mérieux - 69960 Corbas
Tél. +33 (0)4 72 79 05 79 - Fax. +33 (0)4 78 90 19 19
E-mail : sales@tecofi.fr - www.tecofi.fr

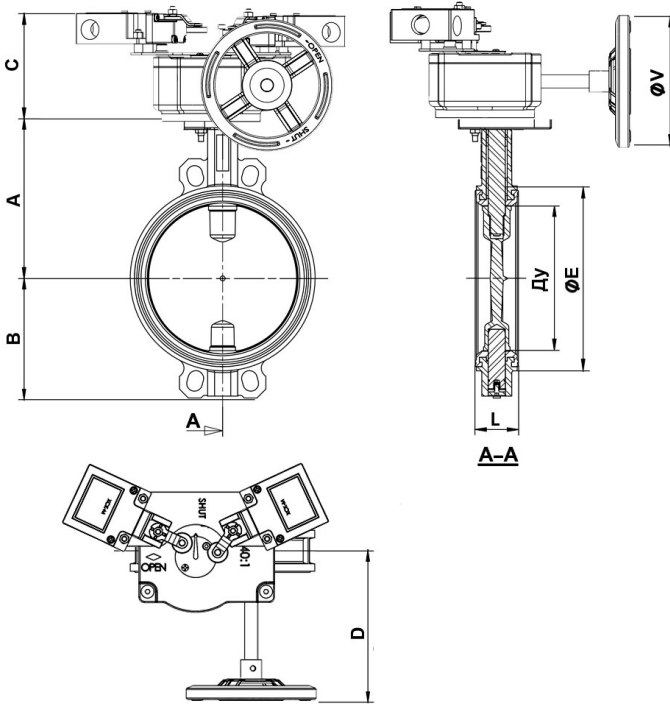


ДИСКОВЫЙ ПОВОРОТНЫЙ ЗАТВОР VPI С РЕДУКТОРОМ И КОНЦЕВЫМИ ВЫКЛЮЧАТЕЛЯМИ

ТЕХНИЧЕСКИЙ ПАСПОРТ

VPI4448R2C-08

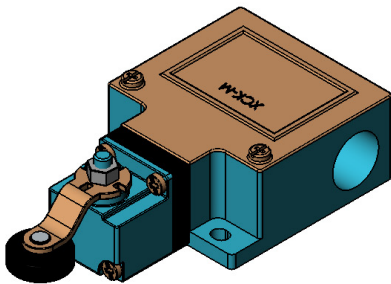
РАЗМЕРЫ



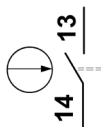
Ду		A	B	C	D	ØE	ØV	L	Вес (кг)
мм	дюйм								
40*	2"1/2	135	52	101	154	75	148	32.5	5.4
50	2"	140	60	101	154	84.5	148	42.5	6
65	2"1/2	150	70	101	154	104.5	148	45.5	6.4
80	3"	156	91.6	101	154	123.5	148	45.5	6.8
100	4"	169	90	101	154	139.5	148	51.5	7.7
125	5"	190	105	101	154	169.5	148	55.5	9.6
150	6"	200	120	101	154	196	148	55.5	11
200	8"	224	158	107	260	247	290	59.5	22.6
250	10"	265	197	107	260	304	290	67.5	28.6
300	12"	303	230	107	260	358	290	77.5	36.9

* Подходит для монтажа между фланцами Ду32

КОНЦЕВЫЕ ВЫКЛЮЧАТЕЛИ



XCKM



2-полюсный контакт
безынерционного
срабатывания
(НЗ + НО)

Тип концевого выключателя	XCKM115
Материал корпуса	Zamak
Тип исполнительной головки	Термопластиковый роликовый рычаг
Механический ресурс (млн. коммутационных циклов)	15
Скорость срабатывания (м/с)	1.5
Класс защиты в соответствии с IEC 60529	IP66
Номинальные рабочие характеристики	AC 15, A 300 (Ue = 240 В, Ie = 3 А) / DC 13, Q 300 (Ue = 250 В, Ie = 0.27 А)
Кабельный ввод	3 резьбовых кабельных ввода для ISO M20 x 1.5 (2 ввода с заглушками)
Габаритные размеры (мм)	64 x 30 x 64
Температурный диапазон	-25...70°C

Фотографии и технические рисунки не являются договорными. Спецификация продукции может быть изменена без предварительного уведомления.

Tecofi France

83 rue Marcel Mérioux - 69960 Corbas
Tél. +33 (0)4 72 79 05 79 - Fax. +33 (0)4 78 90 19 19
E-mail : sales@tecofi.fr - www.tecofi.fr

