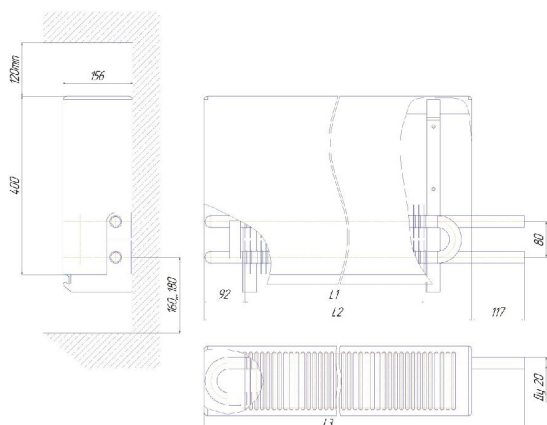
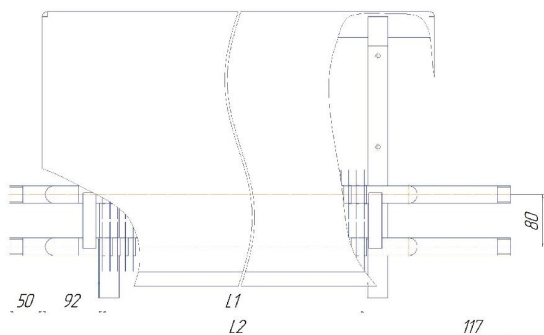


Конвектор ТЗПО «Универсал ТБ-С»



концевое исполнение



проходное исполнение

Тип конвектора	Тепловой поток кВт	Длина оребрения, L1 мм	Длина кожуха, L2 мм	Общая длина, L3 мм		Масса справочная кг
				к	п	
Конвектор ТЗПО «Универсал ТБ-С» (средней глубины)						
КСК-20-0,700	0,700	402	601	718	768	12,2
КСК-20-0,850	0,850	496	697	814	864	13,9
КСК-20-1,000	1,000	590	793	910	960	15,6
КСК-20-1,226	1,226	596	793	910	960	19,8
КСК-20-1,348	1,348	644	841	958	1008	21,0
КСК-20-1,471	1,471	691	889	1006	1056	22,2
КСК-20-1,593	1,593	738	937	1054	1104	23,4
КСК-20-1,716	1,716	785	985	1102	1152	24,6
КСК-20-1,838	1,838	832	1033	1150	1200	25,8
КСК-20-1,961	1,961	880	1081	1198	1248	27,0
КСК-20-2,083	2,083	933	1129	1246	1296	28,2
КСК-20-2,206	2,206	980	1177	1294	1344	29,4
КСК-20-2,328	2,328	1027	1225	1342	1392	30,6
КСК-20-2,451	2,451	1074	1273	1390	1440	31,8
КСК-20-2,574	2,574	1121	1321	1438	1448	33,0
КСК-20-2,696	2,696	1168	1369	1486	1536	34,2
КСК-20-2,819	2,819	1215	1417	1534	1584	35,4
КСК-20-2,941	2,941	1268	1465	1582	1632	36,6

Испытательное давление	1,5 МПа
Рабочее давление	1,0 МПа
Температура теплоносителя	120° С
Гарантийный срок эксплуатации	5 лет
Срок службы	не менее 25 лет

Рис. 3. Конвектор «Универсал-ТБ-С»