

# Hydro Multi-S

Паспорт, руководство по монтажу и эксплуатации

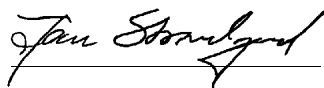


## Декларация о соответствии ЕС

Мы, компания Grundfos, со всей ответственностью заявляем, что изделия Hydro Multi-S, к которым относится настоящая декларация, соответствуют следующим Директивам Совета Евросоюза об унификации законодательных предписаний стран-членов ЕС:

- Механические устройства (2006/42/ЕС).  
Применявшиеся стандарты: EN 809: 1998, EN 60204-1: 2006.
- Низковольтное оборудование (2006/95/ЕС).  
Применявшийся стандарт: EN 60439-1: 2002.
- Электромагнитная совместимость (2004/108/ЕС).  
Применявшиеся стандарты: EN 61000-6-1: 2007, EN 61000-6-2: 2005, EN 61000-6-3: 2007, EN 61000-6-4: 2007.

Bjerringbro, 1 апреля 2011г.



Jan Strandgaard  
Technical Director  
Grundfos Holding A/S  
Poul Due Jensens Vej 7  
8850 Bjerringbro, Denmark

Лицо, уполномоченное подготавливать техническую документацию и имеющее право подписывать декларации о соответствии ЕС.

**СОДЕРЖАНИЕ**



АЯ56

	Стр.
<b>1. Указания по технике безопасности</b>	<b>3</b>
1.1 Общие сведения	3
1.2 Значение символов и надписей	3
1.3 Квалификация и обучение обслуживающего персонала	3
1.4 Опасные последствия несоблюдения указаний по технике безопасности	3
1.5 Выполнение работ с соблюдением техники безопасности	4
1.6 Указания по технике безопасности для потребителя или обслуживающего персонала	4
1.7 Указания по технике безопасности при выполнении технического обслуживания, осмотров и монтажа	4
1.8 Самостоятельное переоборудование и изготовление запасных узлов и деталей	4
1.9 Недопустимые режимы эксплуатации	4
<b>2. Транспортировка</b>	<b>4</b>
<b>3. Назначение руководства</b>	<b>4</b>
<b>4. Описание установки</b>	<b>4</b>
<b>5. Маркировка</b>	<b>5</b>
5.1 Фирменная табличка	5
5.2 Условное типовое обозначение	5
<b>6. Условия эксплуатации</b>	<b>6</b>
<b>7. Монтаж</b>	<b>6</b>
7.1 Монтаж механической части	6
7.2 Подключение электрооборудования	7
<b>8. Панель управления</b>	<b>7</b>
<b>9. Пуск</b>	<b>7</b>
<b>10. Режимы работы</b>	<b>8</b>
10.1 Ручной режим	8
10.2 Автоматический режим	8
10.3 Защита от сухого хода	8
10.4 Работа в аварийном режиме	8
<b>11. Функции</b>	<b>8</b>
<b>12. Настройки</b>	<b>9</b>
12.1 Настройки реле давления	9
12.2 Настройка предварительного давления воздуха в мембранном гидробаке	9
<b>13. Техническое обслуживание</b>	<b>9</b>
13.1 Насос	9
13.2 Настройки	9
13.3 Защита от низких температур	9
<b>14. Обнаружение и устранение неисправностей</b>	<b>10</b>
<b>15. Дополнительная техническая документация</b>	<b>10</b>
<b>16. Утилизация отходов</b>	<b>11</b>
<b>17. Гарантии изготовителя</b>	<b>11</b>
<b>18. Предприятие изготовитель</b>	<b>11</b>

**1. Указания по технике безопасности**

**1.1 Общие сведения**

Паспорт, руководство по монтажу и эксплуатации, далее по тексту - руководство, содержит принципиальные указания, которые должны выполняться при монтаже, эксплуатации и техническом обслуживании. Поэтому перед монтажом и вводом в эксплуатацию они обязательно должны быть изучены соответствующим обслуживающим персоналом или потребителем. Руководство должно постоянно находиться на месте эксплуатации оборудования.

Необходимо соблюдать не только общие требования по технике безопасности, приведенные в разделе "Указания по технике безопасности", но и специальные указания по технике безопасности, приводимые в других разделах.

**1.2 Значение символов и надписей**

**Внимание**  
*Указания по технике безопасности, содержащиеся в данном руководстве по обслуживанию и монтажу, невыполнение которых может повлечь опасные для жизни и здоровья людей последствия, специально отмечены общим знаком опасности по стандарту DIN 4844-W00.*



**Внимание**  
*Этот символ вы найдете рядом с указаниями по технике безопасности, невыполнение которых может вызвать отказ оборудования, а также его повреждение.*

**Указание**  
*Рядом с этим символом находятся рекомендации или указания, облегчающие работу и обеспечивающие надежную эксплуатацию оборудования.*

Указания, помещенные непосредственно на оборудовании, например:

- стрелка, указывающая направление вращения,
  - обозначение напорного патрубка для подачи перекачиваемой среды,
- должны соблюдаться в обязательном порядке и сохраняться так, чтобы их можно было прочитать в любой момент.

**1.3 Квалификация и обучение обслуживающего персонала**

Персонал, выполняющий эксплуатацию, техническое обслуживание и контрольные осмотры, а также монтаж оборудования должен иметь соответствующую выполняемой работе квалификацию. Круг вопросов, за которые персонал несет ответственность и которые он должен контролировать, а также область его компетенции должны точно определяться потребителем.

**1.4 Опасные последствия несоблюдения указаний по технике безопасности**

Несоблюдение указаний по технике безопасности может повлечь за собой как опасные последствия для здоровья и жизни человека, так и создать опасность для окружающей среды и оборудования. Несоблюдение указаний по технике безопасности может также привести к аннулированию всех гарантийных обязательств по возмещению ущерба.

В частности, несоблюдение требований техники безопасности может, например, вызвать:

- отказ важнейших функций оборудования;
- недейственность предписанных методов технического обслуживания и ремонта;
- опасную ситуацию для здоровья и жизни персонала вследствие воздействия электрических или механических факторов.

### 1.5 Выполнение работ с соблюдением техники безопасности

При выполнении работ должны соблюдаться приведенные в данном руководстве по монтажу и эксплуатации указания по технике безопасности, существующие национальные предписания по технике безопасности, а также любые внутренние предписания по выполнению работ, эксплуатации оборудования и технике безопасности, действующие у потребителя.

### 1.6 Указания по технике безопасности для потребителя или обслуживающего персонала

- Запрещено демонтировать имеющиеся защитные ограждения подвижных узлов и деталей, если оборудование находится в эксплуатации.
- Необходимо исключить возможность возникновения опасности, связанной с электроэнергией (более подробно смотри, предписания местных энергоснабжающих предприятий).

### 1.7 Указания по технике безопасности при выполнении технического обслуживания, осмотров и монтажа

Потребитель должен обеспечить выполнение всех работ по техническому обслуживанию, контрольным осмотрам и монтажу квалифицированными специалистами, допущенными к выполнению этих работ и в достаточной мере ознакомленными с ними в ходе подробного изучения руководства по монтажу и эксплуатации.

Все работы обязательно должны проводиться при выключенном оборудовании. Должен безусловно соблюдаться порядок действий при остановке оборудования, описанный в руководстве по монтажу и эксплуатации.

Сразу же по окончании работ должны быть снова установлены или включены все демонтированные защитные и предохранительные устройства.

### 1.8 Самостоятельное переоборудование и изготовление запасных узлов и деталей

Переоборудование или модификацию устройств разрешается выполнять только по согласованию с изготовителем. Фирменные запасные узлы и детали, а также разрешенные к использованию фирмой-изготовителем комплектующие призваны обеспечить надежность эксплуатации. Применение узлов и деталей других производителей может вызвать отказ изготовителя нести ответственность за возникшие в результате этого последствия.

### 1.9 Недопустимые режимы эксплуатации

Эксплуатационная надежность поставляемого оборудования гарантируется только в случае применения в соответствии с функциональным назначением согласно разделу 4. *Описание установки*. Предельно допустимые значения, указанные в технических характеристиках, должны обязательно соблюдаться во всех случаях.

## 2. Транспортировка

При транспортировании автомобильным, железнодорожным, водным или воздушным транспортом изделие должно быть надежно закреплено на транспортных средствах с целью предотвращения самопроизвольных перемещений.

Условия хранения установок должны соответствовать группе "С" ГОСТ 15150.

## 3. Назначение руководства

Настоящее руководство по монтажу и эксплуатации применимо к установкам повышения давления Hydro Multi-S производства компании Grundfos.

Hydro Multi-S представляет собой ряд установок повышения давления, укомплектованных и готовых в монтажу и эксплуатации.

## 4. Описание установки

Установки Grundfos Hydro Multi-S предназначены для повышения давления чистой воды.

Например:

- в многоэтажных домах
- гостиницах
- школах
- сельском хозяйстве.

Установка повышения давления Hydro Multi-S компании Grundfos укомплектована двумя или тремя идентичными насосами CM, CMV или CR, соединенными параллельно и смонтированными на общей раме-основании, приемным и напорным коллекторами, задвижками, обратными клапанами, манометром, а также реле давления и шкафом управления. Смотрите рис. 1.

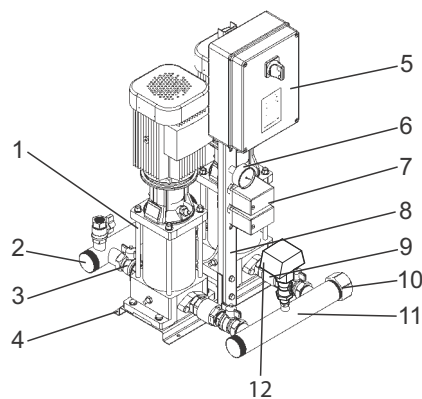


Рис. 1 Установка повышения давления Hydro Multi-S

Поз.	Наименование
1	Насосы (Grundfos CM, CMV или CR)
2	Напорный коллектор
3	Клиновые задвижки
4	Рама-основание
5	Шкаф управления
6	Манометр
7	Реле давления
8	Кронштейн
9	Обратные клапаны
10	Резьбовая заглушка
11	Приёмный коллектор
12	Реле давления

#### Указание

**Расширительный бак должен всегда монтироваться на стороне нагнетания установки повышения давления.**

## 5. Маркировка

### 5.1 Фирменная табличка

Фирменная табличка Hydro Multi-S расположена на кронштейне.

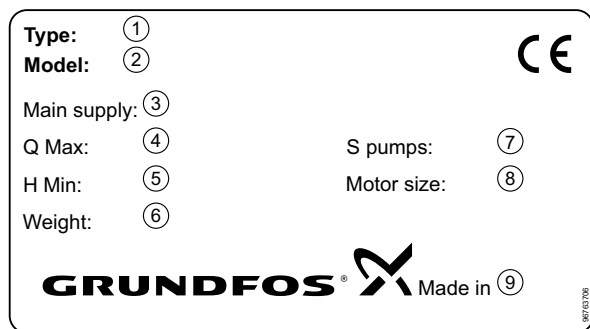


Рис. 2 Фирменная табличка Hydro Multi-S

Поз.	Описание
1	Обозначение типа
2	Модель
3	Напряжение питания
4	Максимальный расход в м <sup>3</sup> /ч
5	Минимальный напор в метрах
6	Вес в кг
7	Количество насосов без частотного преобразователя (S-насосов)
8	Мощность электродвигателя в кВт
9	Страна происхождения

### 5.2 Условное типовое обозначение

Пример	Hydro Multi-S	/P	2	CR 3-7	3 x 400 В	50 Гц	DOL
Типовой ряд							
Материалы:							
: рама-основание и коллекторы из нержавеющей стали							
/G: рама-основание и коллекторы из оцинкованной стали							
/P: рама-основание из оцинкованной стали, коллекторы из нержавеющей стали марки AISI 304							
Количество насосов							
Тип насоса							
Напряжение питания							
Частота тока в сети							
Схема пуска							
DOL: прямое включение							

## 6. Условия эксплуатации

Параметр	Тип насоса	
	CM, CMV	CR
Максимальный расход	До 45 м <sup>3</sup> /ч	До 69 м <sup>3</sup> /ч
Максимальное рабочее давление	10 бар	10/16 бар
Температура перекачиваемой жидкости	от +5 до +50 °С	от +5 до +50 °С
Температура окружающей среды	от +5 до +60 °С	от +5 до +40 °С <sup>1)</sup> от +5 до +60 °С <sup>2)</sup>
Макс. высота всасывания: 10,33 м – NPSH насоса – прочие потери на всасывании – коэффициент запаса 0,5 м		
Мощность	До 3,2 кВт	До 5,5 кВт
Схема пуска	Прямой пуск	
Напряжение питания	1 x 220-240 В 3 x 220-240/380-415 В	1 x 220 В 3 x 400 В
Частота тока	50 Гц	
Допустимое отклонение напряжения	+ 10 %/- 10 %	
Относительная влажность воздуха	Макс. 95 %	
Класс защиты	IP54	

1) Для двигателей мощностью от 0,37 кВт до 0,75 кВт включительно.

2) Для двигателей мощностью от 1,1 кВт до 5,5 кВт включительно.

## 7. Монтаж



### Внимание

**Монтаж должен осуществляться с учетом местных требований и стандартов, предъявляемых к подобному оборудованию.**

Перед началом работ по монтажу необходимо убедиться в том, что

- установка повышения давления соответствует требованиям заказа,
- видимые повреждения отсутствуют.

### 7.1 Монтаж механической части

#### 7.1.1 Установка

Для обеспечения достаточного охлаждения электродвигателя и электронного оборудования соблюдайте следующие требования:

- Установка Hydro Multi-S должна быть расположена так, чтобы обеспечить надлежащее охлаждение.
- Рёбра охлаждения двигателя, отверстия в крышке вентилятора и лопасти вентилятора должны быть всегда чистыми.

**Установка Hydro Multi-S не предназначена для установки вне помещения и должна иметь защиту от заморозков и прямых солнечных лучей.**

#### Указание

Вокруг установки должно быть достаточно места для осуществления проверок и техобслуживания.

#### 7.1.2 Обвязка

К установке повышения давления должны подключаться только трубы соответствующих размеров.

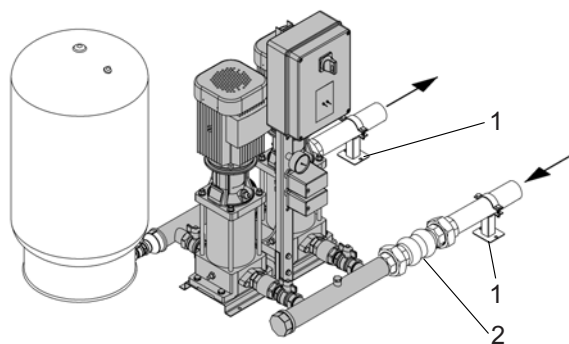
Трубы подсоединяются к коллекторам установки. Для этого может использоваться любая концевая часть коллектора.

На незадействованный конец патрубка нанесите герметик и установите резьбовую заглушку.

Для обеспечения оптимальной работы насоса, а также для минимизации шума и вибрации, возможно, понадобится установить виброгасящие опоры.

Вращающиеся части двигателя и насоса, поток в трубах и соединениях вызывают шумы и вибрацию.

Если установка повышения давления монтируется в многоэтажном доме или первый потребитель в системе находится близко к установке, рекомендуется установить трубные компенсаторы во всасывающий и напорный трубопроводы, чтобы вибрация не передавалась по трубопроводу.



TM03 9713 4307

**Рис. 3** Пример установки с трубными компенсаторами и опорами для труб (стандартный объём поставки Grundfos обозначен серым цветом)

Поз.	Описание
1	Опора для трубы
2	Компенсаторы

**Мембранный гидробак, трубные компенсаторы, опоры для труб и вибрационные опоры не поставляются со стандартной установкой повышения давления.**

#### Указание

Перед пуском установки необходимо подтянуть все гайки. Во избежание смещения или скручивания трубопроводы должны быть прикреплены к конструктивным элементам здания.

Если насос должен работать с определённой высотой всасывания, необходимо установить клапан на всасе соответствующего размера.

Если установка монтируется на раме-основании с виброгасящими опорами, то на коллекторах должны устанавливаться трубные компенсаторы. Установка не должна "висеть" на трубной магистрали.

#### 7.1.3 Фундамент

Установка повышения давления должна быть смонтирована на ровной и твёрдой поверхности. Если установка не снабжена вибрационными опорами, её необходимо прикрепить к полу болтами.

#### Указание

**Установки повышения давления Hydro Multi-S с насосами CM должны всегда крепиться к полу болтами.**

### 7.1.4 Вибровставки

Трубные компенсаторы устанавливаются для того, чтобы

- компенсировать расширение/сжатие в трубопроводе, вызванное изменением температуры жидкости,
- уменьшать механические деформации, вызываемые скачками давления в трубопроводе,
- изолировать корпусный шум в трубопроводе (только резиновые сильфонные компенсирующие муфты).

**Трубные компенсаторы не должны устанавливаться для того, чтобы компенсировать неточности в установке трубопровода, такие как смещение фланцев по центру.**

Указание

Установите трубные компенсаторы на расстоянии, равном 1 - 1½ номинальному диаметру фланца, как от нагнетательного, так и от приёмного коллекторов. Таким образом можно предотвратить возникновение турбулентности в трубных компенсаторах, что приводит к улучшению условий всасывания и минимальной потере давления на стороне нагнетания.

Трубопровод должен быть надёжно закреплён, чтобы не подвергать напряжению трубные компенсаторы и насос. Следуйте руководству от поставщика, которое необходимо передать консультантам или монтажникам трубопровода.

### 7.2 Подключение электрооборудования

#### Внимание

**Подключение электрооборудования должно выполняться только специалистом в соответствии с местными нормами и правилами и согласно схеме электрических соединений.**



**С помощью сетевого выключателя отключить напряжение питания и запретить крышку распределительного щита, чтобы предотвратить случайный доступ к главным выключателям во время работы.**

Необходимо соблюдать следующее:

- Монтаж электрических соединений установки повышения давления должен соответствовать классу защиты IP54.
- Необходимо проверить соответствие электрических характеристик установки имеющимся параметрам источника питания.
- Необходимо проверить соответствие сечения проводов спецификациям схемы.

**При подключении электрооборудования сверяйтесь со схемой электрических соединений, которая поставляется с установкой повышения давления.**

Указание

### 8. Панель управления

Управление установкой Grundfos Multi-S может осуществляться через панель управления, встроенную в шкаф управления. Смотрите рис. 4.

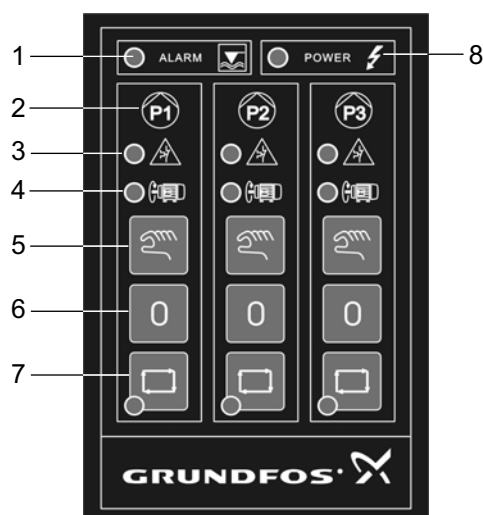


Рис. 4 Панель управления

Поз.	Описание
1	Световые индикаторы аварийной сигнализации сухого хода
2	Номер насоса
3	Световые индикаторы состояния неисправности (только трёхфазные насосы)
4	Световые индикаторы работы насоса
5	Кнопки для ручного режима
6	Кнопки для остановки насосов
7	Кнопки для автоматического режима
8	Световой индикатор "питание включено"

### 9. Пуск

Внимание

**Перед пуском насосы и всасывающий трубопровод должны быть заполнены рабочей жидкостью.**

Пуск установки осуществляется в следующей последовательности:

1. Подсоединить водопровод и подключить сеть электропитания.
2. Закройте клапан с напорной стороны всех насосов.
3. Залить все насосы и проверить, чтобы всасывающий коллектор и всасывающие трубопроводы были также залиты.
4. Проверить подпор в напорном гидробаке: он должен составлять 0,9 x давление включения.
5. Включить напряжение питания.
6. Включить первый насос, нажав и удерживая кнопку ручного режима работы.
7. Проверить направление вращения насоса. Если направление вращения неверное, поменять местами две фазы источника питания.
8. Удалить из насоса воздух, медленно открыв нагнетательный клапан.
9. То же повторить для остальных насосов.
10. Перевести установку в автоматический режим работы, нажав соответствующую кнопку.

TM03 9720-4307

## 10. Режимы работы

Режим работы каждого насоса устанавливается с помощью соответствующих кнопок: "Автоматический режим", "Останов" и "Ручной режим", как описано в разделе 8. *Панель управления.*

### 10.1 Ручной режим

Ручной режим, как правило, используется при вводе в эксплуатацию, во время испытаний или для проведения техобслуживания.

Чтобы включить ручной режим, нажмите и удерживайте кнопку ручного режима работы.

**Кнопка ручного режима не фиксируется в нажатом положении. Поэтому её необходимо удерживать нажатой в ходе цикла испытаний.**

Указание

### 10.2 Автоматический режим

Если выбран данный режим, насосы работают автоматически в соответствии с требованиями системы, т.е. в соответствии со значениями давления, установленными на реле давления.

- При открытом кране вода будет поступать из расширительного бака, если он установлен, пока бак полностью не опорожнится.
- Когда давление упадёт до первого значения пуска, запустится первый насос.
- Если увеличение водопотребления продолжится, будут включаться всё больше насосов, пока производительность насосов не будет соответствовать заданной.
- Если водопотребление снизится, давление нагнетания увеличится до первого давления отключения, сработает реле давления, и один насос будет остановлен.
- Если уменьшение водопотребления продолжится, всё больше насосов будут выключаться, пока не остановится последний насос.

### 10.3 Защита от сухого хода

Установка Hydro Multi-S оснащена защитой от сухого хода, чтобы исключить возможность эксплуатации насосов всухую. Защита от сухого хода активируется по реле давления или реле уровня, которые подключены на стороне всасывания и подключены к шкафу управления.

**Каждое реле давления относится только к одному насосу и, если после каждого цикла происходит переключение насосов, реле может относиться уже к другому насосу.**

Указание

### 10.4 Работа в аварийном режиме



#### Внимание

**Клеммы и кабели, подсоединенные перед сетевым выключателем, остаются под напряжением, даже если выключатель в положении ВЫКЛ.**

**Работа в аварийном режиме используется только в случае аварийной ситуации и только кратковременно.**

Внимание

**Неисправную печатную плату следует всегда заменять новой. За новой печатной платой обращайтесь в Grundfos.**

Все функции Hydro Multi-S регулируются электронной печатной платой внутри шкафа управления. Если печатная плата выходит из строя, можно избежать остановки системы. В трёхфазных установках повышения давления можно поставить перемычку на печатной плате и регулировать установку только с помощью реле давления.

Чтобы установить аварийный режим эксплуатации, выполните следующее:

1. Отключить напряжение питания сети, открыть шкаф управления.
2. Переустановить соединитель управления из первоначальной позиции, см. рис. 5, поз. А, во временную аварийную позицию, см. рис. 5, поз. В.
3. Закрыть шкаф управления и возобновить подачу напряжения.

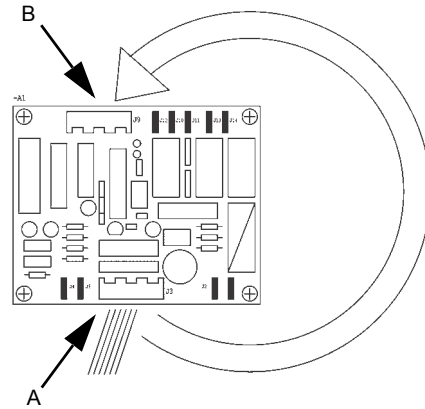


Рис. 5 Электронная печатная плата

## 11. Функции

Hydro Multi-S имеет следующие функции:

- Автоматическое каскадное управление насосами с помощью двух или трёх реле давления.
- Автоматическое переключение насосов при каждом цикле пуск/останов.
- Если насос находится в неисправном состоянии, он автоматически выводится из эксплуатации.
- Автоматический сброс сигнализации состояния сухого хода.
- Ручной сброс сигнала состояния перегрузки.
- Защита насосов и системы:
  - Защита от коротких замыканий с помощью плавких предохранителей.
  - Защита двигателя с помощью реле тепловой защиты.
  - Защита от сухого хода с помощью дополнительного реле давления или реле уровня.
  - Задержка между пусками двух насосов: Исключает одновременное включение нескольких насосов.



## 12. Настройки

### 12.1 Настройки реле давления



#### Внимание

*Давление отключения ни в коем случае не должно превышать максимальное рабочее давление насоса и бака.*

Каждая установка повышения давления испытана на заводе, реле давления отрегулированы для обеспечения оптимальной работы.

В ходе пуско-наладочных работ могут понадобиться дополнительные настройки, чтобы оптимизировать работу установки на месте эксплуатации. Смотрите рис. 6.



Рис. 6 Реле давления

#### 12.1.1 Настройка давления отключения

Чтобы настроить давление отключения ( $p_{откл}$ ), выполняется следующее:

1. Поворачивайте винт P1 по часовой стрелке, чтобы увеличить значение давления отключения и против часовой стрелки, чтобы его уменьшить. Смотрите рис. 6.
2. Установите значения давления отключения на каждом реле давления с разницей от 0,3 до 0,5 бар соответственно (каскадный шаг).
3. Включите насос и посмотрите по манометру, достигается ли требуемое давление отключения для каждого реле давления.

#### 12.1.2 Настройка разности давлений

Чтобы задать разность давлений ( $p_{разн.}$ ), поворачивайте винт P2 по часовой стрелке, чтобы увеличить значение разности давлений и против часовой стрелки, чтобы его уменьшить. Давление отключения остаётся без изменений. Смотрите рис. 6.

Разность давлений должна быть задана одинаковой на всех реле давления.

#### 12.1.3 Давление включения

Давление включения ( $p_{вкл}$ ) устанавливается автоматически после настройки разности давлений.

$$p_{вкл} = p_{откл} - p_{разн.}$$

Чтобы проверить соответствует ли давление включения требуемой величине, выполняется следующее:

1. Включите насос и посмотрите по манометру, достигается ли требуемое давление отключения и включения.
2. Повторите вышеописанные процедуры настройки для достижения необходимых значений давления включения и давления отключения.

### 12.2 Настройка предварительного давления воздуха в мембранном гидробаке

После того, как будет определено давление включения насоса, можно откорректировать значение предварительного давления воздуха в мембранном гидробаке и установить его приблизительно на 90% от давления включения насоса.

Предварительное давление =  $0,9 \times p_{вкл}$ .

Предварительное давление в мембранном гидробаке необходимо проверить/отрегулировать при опорожненном нагнетательном трубопроводе.

## 13. Техническое обслуживание



#### Внимание

*Перед началом любых работ с насосами, убедитесь, что электропитание отключено. Заприте крышку распределительного щита, чтобы предотвратить случайный доступ к главным выключателям во время работы.*

### 13.1 Насос

Подшипники и уплотнения насосов технического обслуживания не требуют.

### 13.2 Настройки

Чтобы обеспечить надёжную и правильную работу установки, необходимо регулярно (не реже одного раза в год) проверять предварительное давление воздуха в мембранном гидробаке и настройки реле давления.

### 13.3 Защита от низких температур

Если установка повышения давления не будет эксплуатироваться в период отрицательных температур, необходимо слить из коллекторов, насосов и мембранного гидробака перекачиваемую жидкость, чтобы избежать повреждений.

TM03 9791 4407

## 14. Обнаружение и устранение неисправностей

Если какие-либо неисправности не перечислены в данной таблице, смотрите руководство по монтажу и эксплуатации насосов.



### Внимание

Перед тем как приступить к выполнению каких-либо работ с установкой повышения давления, необходимо убедиться в том, что напряжение питания отключено и исключена любая возможность его случайного включения.

Неисправность	Причина	Устранение неисправности
1. Пуск выполнен, но Hydro Multi-S не работает.	a) Фактическое давление выше или равно заданному давлению включения.	Подождите, пока давление упадет, или снизьте давление на стороне нагнетания Hydro Multi-S. Убедитесь, что установка запущена.
	b) Нет подачи электропитания.	Подключить электропитание.
	c) Автоматы защиты отсоединены.	Устранить неисправность и подключить автоматы защиты.
	d) Сработала защита двигателя.	Обратитесь в Grundfos.
	e) Неисправность автомата защиты (пускателя).	Заменить автомат защиты (пускатель).
	f) Неисправность реле давления.	Заменить реле давления.
	g) Неисправность плавкого предохранителя.	Устранить неисправность и заменить плавкий предохранитель.
	h) Насос застопорен.	Устранить причину.
	i) Неисправность электродвигателя.	Отремонтировать или заменить двигатель.
	j) Неисправность электронной печатной платы.	Заменить плавкий предохранитель, если он поврежден. Переключиться на работу в аварийном режиме и заменить электронную печатную плату, если она неисправна.
2. Насос был пущен, но тут же остановился.	a) Неправильная настройка реле давления.	Увеличить давление отключения и/или разность давлений.
	b) Неправильное значение предварительного давления в мембранном гидробаке.	Проверить предварительное давление.
	c) Сработала защита от сухого хода.	Проверить условия всасывания, рабочая среда должна беспрепятственно проходить в насосы.
3. Очень частое включение-выключение.	a) Неправильная настройка реле давления.	Увеличить давление отключения и/или разность давлений.
	b) Неправильное значение предварительного давления в мембранном гидробаке.	Проверить предварительное давление.
	c) Неисправность мембранного гидробака.	Отремонтировать или заменить мембранный гидробак.
4. Насосы работают, но не подают воду.	a) Всасывающая магистраль или насосы забиты грязью.	Промыть всасывающую магистраль или насосы.
	b) Приемный или обратный клапан заблокирован в закрытом положении.	Проверить и отремонтировать клапан.
	c) Воздух во всасывающей линии или в насосах.	Удалить воздух из насосов. Проверить всасывающую трубу на герметичность.
	d) Двигатели работают с неправильным направлением вращения.	Изменить направление вращения (переставить две фазы подачи питания).
5. После выключения насосы вращаются в обратном направлении.	a) Разгерметизация во всасывающей линии.	Отремонтировать или заменить всасывающий трубопровод.
	b) Поврежден приемный или обратный клапан.	Отремонтировать или заменить обратный или приемный клапан.
6. Негерметичность уплотнения вала.	a) Дефект уплотнения вала.	Заменить уплотнение вала.
7. Шумы.	a) Кавитация в насосах.	Проверить условия всасывания (насос, трубопровод, клапаны и сетчатый фильтр, если таковой имеется).

## 15. Дополнительная техническая документация

Более подробную информацию об установках повышения давления Hydro Multi-S можно найти в WebCAPS на домашней странице компании Grundfos, [www.grundfos.com/ru](http://www.grundfos.com/ru).

## 16. Утилизация отходов

Данное изделие, а также узлы и детали должны утилизироваться в соответствии с требованиями экологии:

1. Используйте общественные или частные службы сбора мусора.
2. Если такие организации или фирмы отсутствуют, свяжитесь с ближайшим филиалом или Сервисным центром Grundfos (не применимо для России).

## 17. Гарантии изготовителя

На все установки предприятие-производитель предоставляет гарантию 24 месяца со дня продажи. При продаже изделия, покупателю выдается Гарантийный талон.

Условия выполнения гарантийных обязательств см. в Гарантийном талоне.

### Условия подачи рекламаций

Рекламации подаются в Сервисный центр Grundfos (адреса указаны в гарантийном талоне), при этом необходимо предоставить правильно заполненный Гарантийный талон.

## 18. Предприятие изготовитель

### ООО "Грундфос Истра"

143581, Московская область,  
Истринский район, д. Лешково, д. 188

По всем вопросам просим обращаться:

### ООО "Грундфос"

109544, г. Москва, ул. Школьная, д. 39-41, стр. 1  
Телефон +7 (495) 737 30 00  
Факс +7 (495) 737 75 36







**Argentina**

Bombas GRUNDFOS de Argentina S.A.  
Ruta Panamericana km. 37.500 Lote 34A  
1619 - Garin  
Pcia. de Buenos Aires  
Phone: +54-3327 414 444  
Telefax: +54-3327 411 111

**Australia**

GRUNDFOS Pumps Pty. Ltd.  
P.O. Box 2040  
Regency Park  
South Australia 5942  
Phone: +61-8-8461-4611  
Telefax: +61-8-8340 0155

**Austria**

GRUNDFOS Pumpen Vertrieb Ges.m.b.H.  
Grundfosstraße 2  
A-5082 Grödig/Salzburg  
Tel.: +43-6246-883-0  
Telefax: +43-6246-883-30

**Belgium**

N.V. GRUNDFOS Bellux S.A.  
Boomssesteenweg 81-83  
B-2630 Aartselaar  
Tél.: +32-3-870 7300  
Télécopie: +32-3-870 7301

**Belorussia**

Представительство ГРУНДФОС в  
Минске  
220123, Минск,  
ул. В. Хоружей, 22, оф. 1105  
Тел.: +(37517) 233 97 65,  
Факс: +(37517) 233 97 69  
E-mail: grundfos\_minsk@mail.ru

**Bosnia/Herzegovina**

GRUNDFOS Sarajevo  
Trg Heroja 16,  
BiH-71000 Sarajevo  
Phone: +387 33 713 290  
Telefax: +387 33 659 079  
e-mail: grundfos@bih.net.ba

**Brazil**

BOMBAS GRUNDFOS DO BRASIL  
Av. Humberto de Alencar Castelo Branco,  
630  
CEP 09850 - 300  
São Bernardo do Campo - SP  
Phone: +55-11 4393 5533  
Telefax: +55-11 4343 5015

**Bulgaria**

Grundfos Bulgaria EOOD  
Slatina District  
Iztochna Tangenta street no. 100  
BG - 1592 Sofia  
Tel. +359 2 49 22 200  
Fax. +359 2 49 22 201  
email: bulgaria@grundfos.bg

**Canada**

GRUNDFOS Canada Inc.  
2941 Brighton Road  
Oakville, Ontario  
L6H 6C9  
Phone: +1-905 829 9533  
Telefax: +1-905 829 9512

**China**

GRUNDFOS Pumps (Shanghai) Co. Ltd.  
50/F Maxdo Center No. 8 Xingyi Rd.  
Hongqiao development Zone  
Shanghai 200336  
PRC  
Phone: +86-021-612 252 22  
Telefax: +86-021-612 253 33

**Croatia**

GRUNDFOS CROATIA d.o.o.  
Cebini 37, Buzin  
HR-10010 Zagreb  
Phone: +385 1 6595 400  
Telefax: +385 1 6595 499  
www.grundfos.hr

**Czech Republic**

GRUNDFOS s.r.o.  
Čajkovského 21  
779 00 Olomouc  
Phone: +420-585-716 111  
Telefax: +420-585-716 299

**Denmark**

GRUNDFOS DK A/S  
Martin Bachs Vej 3  
DK-8850 Bjerringbro  
Tlf.: +45-87 50 50 50  
Telefax: +45-87 50 51 51  
E-mail: info\_GDK@grundfos.com  
www.grundfos.com/DK

**Estonia**

GRUNDFOS Pumps Eesti OÜ  
Peterburi tee 92G  
11415 Tallinn  
Tel: + 372 606 1690  
Fax: + 372 606 1691

**Finland**

OY GRUNDFOS Pumput AB  
Mestarintie 11  
FIN-01730 Vantaa  
Phone: +358-3066 5650  
Telefax: +358-3066 56550

**France**

Pompes GRUNDFOS Distribution S.A.  
Parc d'Activités de Chesnes  
57, rue de Malacombe  
F-38290 St. Quentin Fallavier (Lyon)  
Tél.: +33-4 74 82 15 15  
Télécopie: +33-4 74 94 10 51

**Germany**

GRUNDFOS GMBH  
Schlüterstr. 33  
40699 Erkrath  
Tel.: +49-(0) 211 929 69-0  
Telefax: +49-(0) 211 929 69-3799  
e-mail: infoservice@grundfos.de  
Service in Deutschland:  
e-mail: kundendienst@grundfos.de

**Greece**

GRUNDFOS Hellas A.E.B.E.  
20th km. Athinon-Markopoulou Av.  
P.O. Box 71  
GR-19002 Peania  
Phone: +0030-210-66 83 400  
Telefax: +0030-210-66 46 273

**Hong Kong**

GRUNDFOS Pumps (Hong Kong) Ltd.  
Unit 1, Ground floor  
Siu Wai Industrial Centre  
29-33 Wing Hong Street &  
68 King Lam Street, Cheung Sha Wan  
Kowloon  
Phone: +852-27861706 / 27861741  
Telefax: +852-27858664

**Hungary**

GRUNDFOS Hungária Kft.  
Park u. 8  
H-2045 Törökbalint,  
Phone: +36-23 511 110  
Telefax: +36-23 511 111

**India**

GRUNDFOS Pumps India Private Limited  
118 Old Mahabalipuram Road  
Thoraiakkam  
Chennai 600 096  
Phone: +91-44 2496 6800

**Indonesia**

PT GRUNDFOS Pompa  
Jl. Rawa Sumur III, Blok III / CC-1  
Kawasan Industri, Pulogadung  
Jakarta 13930  
Phone: +62-21-460 6909  
Telefax: +62-21-460 6910 / 460 6901

**Ireland**

GRUNDFOS (Ireland) Ltd.  
Unit A, Merrywell Business Park  
Ballymount Road Lower  
Dublin 12  
Phone: +353-1-4089 800  
Telefax: +353-1-4089 830

**Italy**

GRUNDFOS Pompe Italia S.r.l.  
Via Gran Sasso 4  
I-20060 Truccazzano (Milano)  
Tel.: +39-02-95838112  
Telefax: +39-02-95309290 / 95838461

**Japan**

GRUNDFOS Pumps K.K.  
Gotanda Metalion Bldg., 5F,  
5-21-15, Higashi-gotanda  
Shiagawa-ku, Tokyo  
141-0022 Japan  
Phone: +81 35 448 1391  
Telefax: +81 35 448 9619

**Korea**

GRUNDFOS Pumps Korea Ltd.  
6th Floor, Aju Building 679-5  
Yeoksam-dong, Kangnam-ku, 135-916  
Seoul, Korea  
Phone: +82-2-5317 600  
Telefax: +82-2-5633 725

**Latvia**

SIA GRUNDFOS Pumps Latvia  
Deglava biznesa centrs  
Augusta Deglava ielā 60, LV-1035, Rīga,  
Tālr.: + 371 714 9640, 7 149 641  
Fakss: + 371 914 9646

**Lithuania**

GRUNDFOS Pumps UAB  
Smolensko g. 6  
LT-03201 Vilnius  
Tel: + 370 52 395 430  
Fax: + 370 52 395 431

**Malaysia**

GRUNDFOS Pumps Sdn. Bhd.  
7 Jalan Peguam U1/25  
Glenmarie Industrial Park  
40150 Shah Alam  
Selangor  
Phone: +60-3-5569 2922  
Telefax: +60-3-5569 2866

**México**

Bombas GRUNDFOS de México S.A. de  
C.V.  
Boulevard TLC No. 15  
Parque Industrial Stiva Aeropuerto  
Apodaca, N.L. 66600  
Phone: +52-81-8144 4000  
Telefax: +52-81-8144 4010

**Netherlands**

GRUNDFOS Netherlands  
Veluwezoom 35  
1326 AE Almere  
Postbus 22015  
1302 CA ALMERE  
Tel.: +31-88-478 6336  
Telefax: +31-88-478 6332  
E-mail: info\_gnl@grundfos.com

**New Zealand**

GRUNDFOS Pumps NZ Ltd.  
17 Beatrice Tinsley Crescent  
North Harbour Industrial Estate  
Albany, Auckland  
Phone: +64-9-415 3240  
Telefax: +64-9-415 3250

**Norway**

GRUNDFOS Pumper A/S  
Strømsveien 344  
Postboks 235, Leirdal  
N-1011 Oslo  
Tlf.: +47-22 90 47 00  
Telefax: +47-22 32 21 50

**Poland**

GRUNDFOS Pompy Sp. z o.o.  
ul. Klonowa 23  
Baranowo k. Poznania  
PL-62-081 Przeźmierowo  
Tel: (+48-61) 650 13 00  
Fax: (+48-61) 650 13 50

**Portugal**

Bombas GRUNDFOS Portugal, S.A.  
Rua Calvet de Magalhães, 241  
Apartado 1079  
P-2770-153 Paço de Arcos  
Tel.: +351-21-440 76 00  
Telefax: +351-21-440 76 90

**România**

GRUNDFOS Pompe România SRL  
Bd. Biruintei, nr 103  
Pantelimon county Ilfov  
Phone: +40 21 200 4100  
Telefax: +40 21 200 4101  
E-mail: romania@grundfos.ro

**Russia**

ООО Грундфос  
Россия, 109544 Москва, ул. Школьная  
39  
Тел. (+7) 495 737 30 00, 564 88 00  
Факс (+7) 495 737 75 36, 564 88 11  
E-mail grundfos.moscow@grundfos.com

**Serbia**

GRUNDFOS Predstavništvo Beograd  
Dr. Milutina Ivkovića 2a/29  
YU-11000 Beograd  
Phone: +381 11 26 47 877 / 11 26 47 496  
Telefax: +381 11 26 48 340

**Singapore**

GRUNDFOS (Singapore) Pte. Ltd.  
24 Tuas West Road  
Jurong Town  
Singapore 638381  
Phone: +65-6865 1222  
Telefax: +65-6861 8402

**Slovenia**

GRUNDFOS d.o.o.  
Štandrova 8b, SI-1231 Ljubljana-Črnuče  
Phone: +386 1 568 0610  
Telefax: +386 1 568 0619  
E-mail: slovenia@grundfos.si

**South Africa**

Corner Mountjoy and George Allen Roads  
Wilbart Ext. 2  
Bedfordview 2008  
Phone: (+27) 11 579 4800  
Fax: (+27) 11 455 6066  
E-mail: lsmart@grundfos.com

**Spain**

Bombas GRUNDFOS España S.A.  
Camino de la Fuentequilla, s/n  
E-28110 Algete (Madrid)  
Tel.: +34-91-848 8800  
Telefax: +34-91-628 0465

**Sweden**

GRUNDFOS AB  
Box 333 (Lunnagårdsgatan 6)  
431 24 Mölndal  
Tel.: +46(0)771-32 23 00  
Telefax: +46(0)31-331 94 60

**Switzerland**

GRUNDFOS Pumpen AG  
Bruggacherstrasse 10  
CH-8117 Fällanden/ZH  
Tel.: +41-1-806 8111  
Telefax: +41-1-806 8115

**Taiwan**

GRUNDFOS Pumps (Taiwan) Ltd.  
7 Floor, 219 Min-Chuan Road  
Taichung, Taiwan, R.O.C.  
Phone: +886-4-2305 0868  
Telefax: +886-4-2305 0878

**Thailand**

GRUNDFOS (Thailand) Ltd.  
92 Chaloe Phrakiat Rama 9 Road,  
Dokmai, Pravej, Bangkok 10250  
Phone: +66-2-725 8999  
Telefax: +66-2-725 8998

**Turkey**

GRUNDFOS POMPA San. ve Tic. Ltd. Sti.  
Gebze Organize Sanayi Bölgesi  
Ihsan dede Caddesi,  
2. yol 200. Sokak No. 204  
41490 Gebze/ Kocaeli  
Phone: +90 - 262-679 7979  
Fax: +90 - 262-679 7905  
E-mail: satis@grundfos.com

**Ukraine**

ТОВ ГРУНДФОС УКРАЇНА  
01010 Київ, Вул. Московська 86,  
Тел.: (+38 044) 390 40 50  
Факс: (+38 044) 390 40 59  
E-mail: ukraine@grundfos.com

**United Arab Emirates**

GRUNDFOS Gulf Distribution  
P.O. Box 16768  
Jebel Ali Free Zone  
Dubai  
Phone: +971-4- 8815 166  
Telefax: +971-4-8815 136

**United Kingdom**

GRUNDFOS Pumps Ltd.  
Grovebury Road  
Leighton Buzzard/Beds. LU7 8TL  
Phone: +44-1525-850000  
Telefax: +44-1525-850011

**U.S.A.**

GRUNDFOS Pumps Corporation  
17100 West 118th Terrace  
Olathe, Kansas 66061  
Phone: +1-913-227-3400  
Telefax: +1-913-227-3500

**Uzbekistan**

Представительство ГРУНДФОС в  
Ташкенте  
700000 Ташкент ул.Усмана Носира 1-й  
тулик 5  
Телефон: (3712) 55-68-15  
Факс: (3712) 53-36-35

Revised 29.09.2010

**96804352** 0511

Взамен. 96804352 0310

**RU**

ECM: 1076210

The name Grundfos, the Grundfos logo, and the payoff Be-Think-Innovate are registered trademarks owned by Grundfos Management A/S or Grundfos A/S, Denmark. All rights reserved worldwide.