

## Статические (ручные) балансировочные клапаны БРОЕН VENTURI FODRV DN 065-200, сварка/сварка

### Применение:

- системы теплоснабжения вентиляционных приточных установок;
- системы тепло- и холодоснабжения фанкойлов;
- одно- и двухтрубные системы отопления;
- тепловые пункты и котельные;
- ГВС и ХВС.

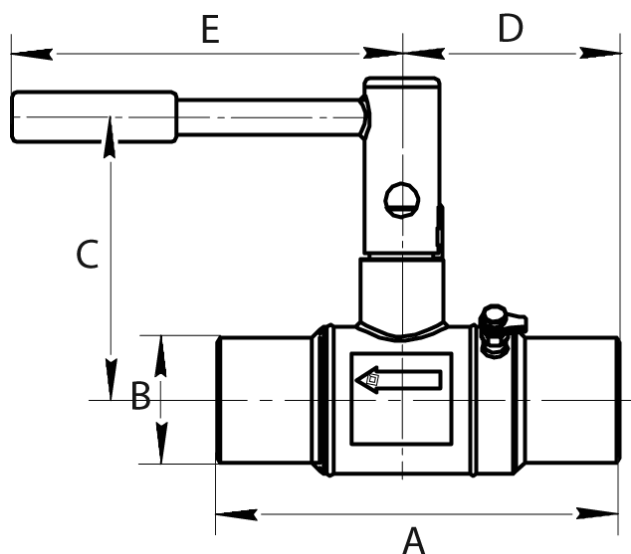
### Предназначение:

Статический (ручной) балансировочный клапан БРОЕН совмещает функции балансировочного клапана и запорного устройства. Все типы исполнения клапанов VENTURI FODRV имеют штуцеры для измерения перепада давления, расхода. Клапан предназначен для работы в системах отопления, тепло- и холодоснабжения с водой или водным раствором этилен - или пропиленгликоля с концентрацией не более 50%. Дросселирование потока производится путем изменения площади проходного сечения в отсечном шаре, определяемой положением регулировочного штока клапана. Изменение положения штока клапана осуществляется вращением шестигранного ключа. Ограничение расхода осуществляется до расчетного значения по показаниям штатного расходомера, подключаемого к измерительным портам клапана. Запорное устройство обеспечивает класс герметичности «А».

**ВНИМАНИЕ: Регулирование расхода поворотом рукоятки не допускается.**

### Код по каталогу и установочные размеры для клапанов БРОЕН VENTURI FODRV DN 065-200 под приварку:

Код по каталогу	DN	Kvs клапана (м³/ч)	Kvm изм. сопла (м³/ч)	Рекомендуемый расход (л/с)	ΔРсигнал (кПа)	Масса (кг)	Размеры (мм)				
							A	B	C	D	E
394 7000-606005	065	49,11	59	3,02-10,35	3,4-39,9	5,4	258	76	170	140	235
394 7600-606005	080	70,94	138	6,4-18,38	2,8-23,00	8,7	265	89	190	140	235
394 8000-606005	100	116,22	186,5	10,95-39,75	4,47-58,87	13,3	285	108	222	150	242
394 8800-606005	125	116,22	186,5	10,95-39,75	4,47-58,87	15,2	366	133	222	191	242
394 9400-606005	150	317,00	375	23,71-63,51	5,18-37,20	31	333	159	316	177	488
395 0000-606005	200	422,00	356	41,86-100,47	17,92-103,22	38	499	219	316	259	488



### Спецификация материалов:

Детали корпуса	Сталь 20
Шар DN 065-125	Никелированная латунь
Шар DN 150-200	Нержавеющая сталь
Уплотнения	EPDM/PTFE/Viton
Измерительный порт	Латунь/Никель

### Технические характеристики:

Максимальная температура	135 °С
Минимальная температура	-20 °С
Максимальное давление	PN 16
Рекомендуемый перепад давления	0,01...1,5 бар
Тип присоединения	Сварное