



ТЕХНИЧЕСКИЙ ПАСПОРТ ИЗДЕЛИЯ:

**ЗАДВИЖКА ШИБЕРНАЯ ЧУГУННАЯ
НОЖЕВАЯ МЕЖФЛАНЦЕВАЯ С
НЕВЫДВИЖНЫМ ШТОКОМ С
МАХОВИКОМ**

Изготовитель: Qingdao Qinguan Valves Co., Ltd.

Адрес: Dong Shuangmiao village, Economic Development Zone of Pingdu city, Qingdao, China



Сертификат соответствия: ЕАЭС N RU Д-СН.РА01.В.90006/23

Выдан Испытательной лабораторией ООО«ПОЛИТЕК Групп»(аттестат аккредитации №РА.РУ.21АИ71)

Срок действия с 20.02.2023 по 19.02.2028

1. НАЗНАЧЕНИЕ И ОБЛАСТЬ ПРИМЕНЕНИЯ

- 1.1. Чугунные шиберные задвижки относятся к классу запорно-перекрывающей арматуры, где запорный элемент, выполненный в виде ножа, перемещается возвратно-поступательными движениями, направленными перпендикулярно потоку рабочей среды. Задвижки не рассчитаны использование в качестве регулирующего устройства.
- 1.2. Шиберные задвижки используются в разных сферах: в очистных сооружениях, канализации, химической, горнодобывающей, металлургической, целлюлозно-бумажной, пищевой и других отраслях промышленности. Рабочая среда - сточные воды, консистенции бумажных пульп, древесные массы, суспензии, порошки и др. слабые кислоты и щелочи с показателем кислотности не выше pH 5.7-8.5 и возможностью содержания твёрдых частиц не более 4 мм.

2. ТЕХНИЧЕСКИЕ ДАННЫЕ

2.1. Основные параметры шиберных задвижек.

Типоразмер Ду, мм	50-400
Рабочее давление Ру, МПа	1,6 (Ду50-Ду150), 1,0 (Ду200-Ду400)
Температура рабочей среды, °С	От - 20°С до +80°С
Тип присоединения	Межфланцевый по EN1092-2/ГОСТ 33259 исп. «В»: Ру1,0/1,6 (Ду50-150), Ру1,0 (Ду200-400)
Тип управления	Маховик
Изготовление резьбы штока задвижки	Методом накатывания
Покрытие	Антикоррозийное эпоксидное покрытие толщиной не менее 250 мкм, краска RAL 5005
Направление потока	двухстороннее
Климатическое исполнение	УХЛ 3.1 по ГОСТ 15150-69
Класс герметичности по ГОСТ 9544-2015	Герметичность класс «А» обеспечивается при эксплуатации на чистых рабочих средах, нейтральных к материалам изделия. При эксплуатации задвижки на рабочей среде с содержанием твердых, абразивных частиц и волокон, а также при эксплуатации на сыпучих средах герметичность запирающего элемента может быть ниже класс «А», и зависит от концентрации, размеров и твердости механических включений.

3. ГАБАРИТНЫЕ ХАРАКТЕРИСТИКИ

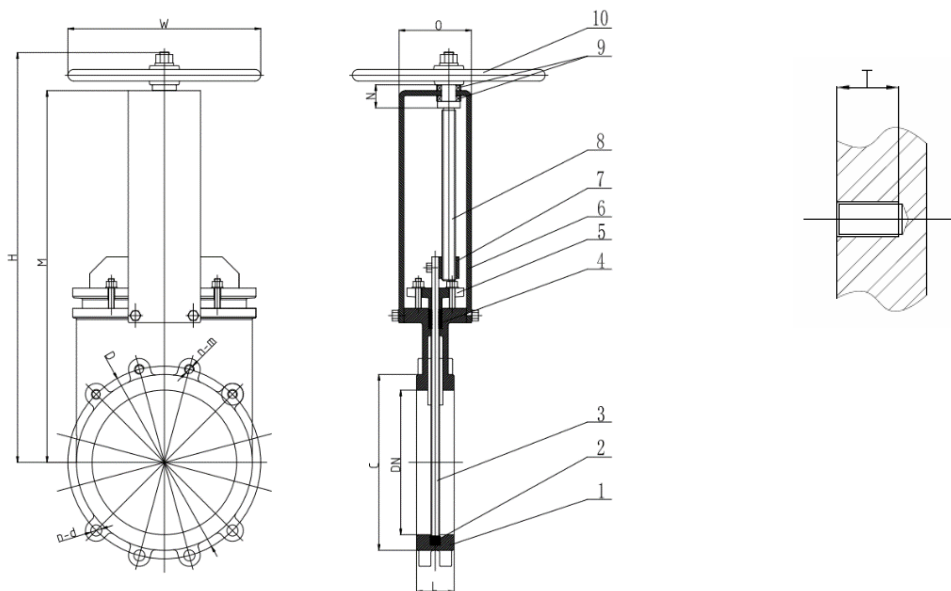


Рис. 1. Габаритные и присоединительные размеры шиберной задвижки.

Таблица 1. Спецификация материалов шиберной задвижки.

Поз	Наименование детали	Материал	Поз	Наименование детали	Материал
1	Корпус	ВЧШГ GGG40	7	Гайка	Латунь 59-1
2	Седловое уплотнение	NBR	8	Шток	Нерж. сталь SS420
3	Нож	Нерж. сталь SS304	9	Подшипник	Сталь Gcr-15
4	Сальниковое уплотнение	PTFE	10	Маховик	ВЧШГ GGG40
5	Сальник	ВЧШГ GGG40		Болты, гайки	Нерж. сталь SS304
6	Рамка	Сталь А3			

Таблица 2. Габаритные и присоединительные размеры шиберной задвижки в мм Рис.1.

Ду	Рy, МПа	øD	øC	L	H	M	N	O	øW	n-m	n-ød	N _{об}	T
50	1,6	125	105	43	308	230	20,5	80	180	4-M16	2-19	13	10
65	1,6	145	109	46	322	252	20,5	80	180	4-M16	2-19	17	10
80	1,6	160	123	46	363	285	23	92	220	4-M16	2-19	21	10
100	1,6	180	145	52	386	310	23	92	220	4-M16	2-19	26	12
125	1,6	210	180	56	470	386	28	106	280	4-M16	2-19	26	12
150	1,6	240	198	56	511	428	28	106	280	4-M20	2-23	31	12
200	1,0	295	254	60	627	516	32	126	320	4-M20	2-23	41	14
250	1,0	350	312	68	747	625	36	140	350	8-M20	4-23	51	14
300	1,0	400	365	78	851	728	36	150	400	8-M20	8-24	61	18
350	1,0	460	419	78	981	850	38	154	400	12-M20	12-24	71	18
400	1,0	515	472	102	1109	970	40	184	500	12-M24	12-28	67	23

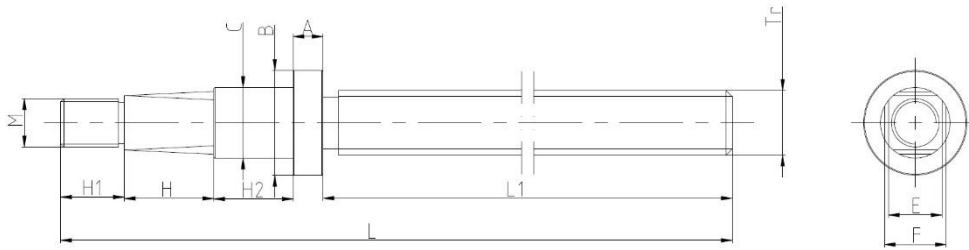
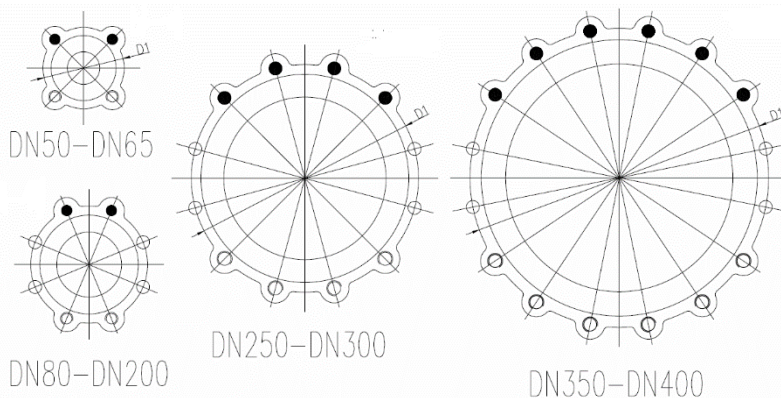


Рис. 2. Шток шиберной задвижки.

Таблица 3. Габаритные размеры штока шиберной задвижки в мм Рис.2.

Ду	L	L1	H	H1	H2	E	F	A	B	C	M	Tr
50	152	88	19	14	25	13,8	15,4	6	30	17	M12	16X4
65	168	104	19	14	25	13,8	15,4	6	30	17	M12	16X4
80	189	122	18	14	28,5	13,8	15,4	6	35	20	M12	20X4
100	204	137	18,5	14	28,5	13,8	15,4	6	35	20	M12	20X4
125	250	171	21	18	32	18,4	20,5	8	40	25	M16	24X5
150	265	186	21	18	32	18,4	20,5	8	40	25	M16	24X5
200	337	245	24	25	31	21,5	23	12	42	25	M16	24X5
250	402	300	27	28	33	20,5	21,5	14	47	30	M20	26X5
300	453	350	25	30	34	25	27,5	14	47	30	M20	28X5
350	515	410	25	30	36	24	27,7	14	47	30	M20	28X5
400	585	465	35	32	40	26,5	28,5	15	52	35	M24	32X6



Ду	øD1	●	○	⊕	n-ød	N-M
50	125	4	2	0	2-19	4-M16
65	145	4	2	0	2-19	4-M16
80	160	4	2	4	2-19	4-M16
100	180	4	2	4	2-19	4-M16
125	210	4	2	4	2-19	4-M16
150	240	4	2	4	2-23	4-M20
200	295	4	2	4	2-23	4-M20
250	350	8	4	4	4-23	8-M20
300	400	8	4	4	4-24	8-M20
350	460	12	6	4	6-24	12-M20
400	515	12	6	4	6-28	12-M24

- - глухое отверстие с резьбой под болт
- - проходное отверстие под шпильку

Рис. 3. Схема крепежных отверстий шиберных задвижек.



4. МАРКИРОВКА

4.1. Маркировка затворов наносится на корпус изделия и содержит сведения:

- товарный знак
- номинальный диаметр DN
- материалы основных деталей
- номинальное давление PN в кгс/см²
- дата производства

Так же маркировка дублирована на фирменной табличке (шильде).

4.2. Табличка содержит сведения:

- товарный знак и наименование предприятия-изготовителя;
- тип изделия;
- номинальный диаметр DN;
- номинальное давление PN в кгс/см²;
- температура рабочей среды;
- заводской номер;
- дата;
- материалы основных деталей.

5. МОНТАЖ И ПОРЯДОК УСТАНОВКИ

5.1. Задвижки могут устанавливаться на открытой площадке, в помещениях и в колодцах.

5.2. Задвижки должны устанавливаться в местах, доступных для осуществления текущего ремонта и осмотра при эксплуатации

5.3. Задвижки устанавливаются в любом положении, кроме положения маховиком вниз.

5.4. Перед установкой трубопровод должен быть очищен от грязи, окалины, песка и др.

5.5. Перед монтажом произвести наружный осмотр задвижек на отсутствие повреждений, проверить внутренние полости на наличие посторонних предметов, проверить легкость и плавность хода.

5.6. Задвижки не должны испытывать нагрузку от трубопровода. При необходимости должны быть предусмотрены опоры, снимающие нагрузку на задвижку от трубопровода.

5.7. При монтаже задвижек необходимо, чтобы фланцы на трубопроводе были установлены без перекосов.

5.8. Не допускаются нестандартные условия эксплуатации – такие как: гидравлические удары, кавитация, эрозия, колебания, высокое содержание твердых абразивных частиц.

6. УКАЗАНИЕ МЕР БЕЗОПАСНОСТИ

6.1. К монтажу, эксплуатации и обслуживанию задвижек допускается персонал, изучивший устройство задвижек, правила техники безопасности и требования настоящей инструкции.

6.2. Перед установкой на трубопровод задвижку закрепить стропальными приспособлениями, исключающими срыв или кантование при подъеме или опускании. Стropальные приспособления не снимать и не ослаблять до закрепления задвижки на трубопроводе.

6.3. На месте установки задвижки должны быть предусмотрены проходы, достаточные для безопасного монтажа и обслуживания.

6.4. Для обеспечения безопасности категорически запрещается производить работы по устранению дефектов при наличии давления рабочей среды в трубопроводе.

6.5. Обслуживание задвижек, установленных в подземных колодцах [камерах], в которых возможно скопление вредных или взрывоопасных газов, производить согласно правил технической эксплуатации и технике безопасности организации, эксплуатирующей магистраль.

7. ЭКСПЛУАТАЦИЯ И ТЕХНИЧЕСКОЕ ОБСЛУЖИВАНИЕ

7.1. После монтажа необходимо произвести пробное открытие-закрытие задвижки и убедиться в плавности хода ножа.

7.2. Не рекомендуется прикладывать значительные усилия для закрытия арматуры. Это может привести к повреждению ножа, уменьшению срока службы запорной арматуры и отсутствию герметичности в закрытом состоянии при деформации ножа.

7.3. Не допускаются гидравлические удары.

7.4. Запрещается использовать задвижки в рабочих условиях, превышающих заявленные в паспорте изделия, разбирать задвижку, находящуюся под давлением.

7.5. Для своевременного выявления и устранения неисправностей необходимо периодически производить осмотр задвижки, в соответствии с правилами и нормами эксплуатирующей организации.

7.6. Если задвижка долгое время находится в одном и том же положении, рекомендуется, как минимум, 4 раза в год производить полный цикл открытия-закрытия.

7.7. Сальниковые и седловые уплотнения шибберных задвижек нуждаются в периодической замене. Продолжительность срока эксплуатации уплотнений и периодичность их замены обусловлена условиями применения и эксплуатации.

7.8. При осмотре необходимо выполнить очистку открытых частей задвижки. При обнаружении течи через сальник задвижки, необходимо равномерно подтянуть болты. Если подтяжка сальника не устранила течь, необходимо произвести замену сальникового уплотнения задвижки.

7.9. При использовании задвижки при температуре окружающей среды ниже 0°С необходимо соблюдать минимально допустимую температуру рабочей среды, чтобы не допустить замерзания узла уплотнения.

8. ХРАНЕНИЕ И ТРАНСПОРТИРОВКА

8.1. Задвижки хранить в закрытых помещениях с естественной вентиляцией.

8.2. Нож должен быть приоткрыт

8.3. Транспортировка задвижек осуществляется на поддонах. Задвижка должна быть прочно закреплена, для предотвращения возможных ударов и появления механических повреждений.

8.4. Внутренние поверхности должны быть предохранены от загрязнений.

9. УТИЛИЗАЦИЯ

9.1. Утилизация изделия (переплавка, захоронение, перепродажа) производится в порядке, установленном Законами РФ от 04 мая 1999 г. № 96ФЗ «Об охране атмосферного воздуха» (в редакции от 01.01.2015), от 24 июня 1998 г. № 89-ФЗ (в редакции от 01.02.2015г) «Об отходах производства и потребления», от 10 января 2002 №7-ФЗ «Об охране окружающей среды» (в редакции от 01.01.2015), а также другими российскими и региональными нормами, актами, правилами, распоряжениями и пр., принятыми во исполнение указанных законов.

10. ГАРАНТИЙНЫЕ ОБЯЗАТЕЛЬСТВА

10.1. Изготовитель гарантирует соответствие товара настоящему паспорту при соблюдении Потребителем условий эксплуатации, транспортировки и хранения. Гарантийные обязательства распространяются на все дефекты, возникшие по вине завода-изготовителя. Гарантийный срок шиберных задвижек – 3 года. Срок службы- 10 лет.

На детали изделия такие как:

- подшипник шпинделя;
- сальниковое уплотнение;
- ходовая гайка

действует гарантия 12 месяцев со дня продажи.

Гарантии не подлежат сменные уплотнения и фиксирующие кольца.

10.2. В случае возникновения претензии к качеству товара в процессе эксплуатации оборудования необходимо предоставить фото-видео материалы, которые отображают:

- шильду изделия;
- выявленный дефект оборудования;
- условия монтажа (монтажное положение, тип ответных фланцев, расстояние до ближайших элементов соединительной и запорной арматуры, насосного оборудования).

10.3. Гарантия не распространяется на дефекты, возникшие в случаях:

- нарушения паспортных режимов хранения, монтажа, испытания, эксплуатации и обслуживания изделия;
- наличия следов воздействия веществ, агрессивных к материалам изделия;
- наличия повреждений, вызванных пожаром, стихией, форс-мажорными обстоятельствами;
- повреждений, вызванных неправильными действиями потребителя;
- наличия механических повреждений или следов вмешательства в конструкцию изделия.

ГАРАНТИЙНЫЙ ТАЛОН

КОЛИЧЕСТВО ШТ

ДАТА ПРОДАЖИ

ПОДПИСЬ

ШТАМП
ТОРГУЮЩЕЙ
(ПОСТАВЛЯЮЩЕЙ)
ОРГАНИЗАЦИИ

Гарантийный срок –
36 месяцев с даты продажи

Срок службы-
10 лет
