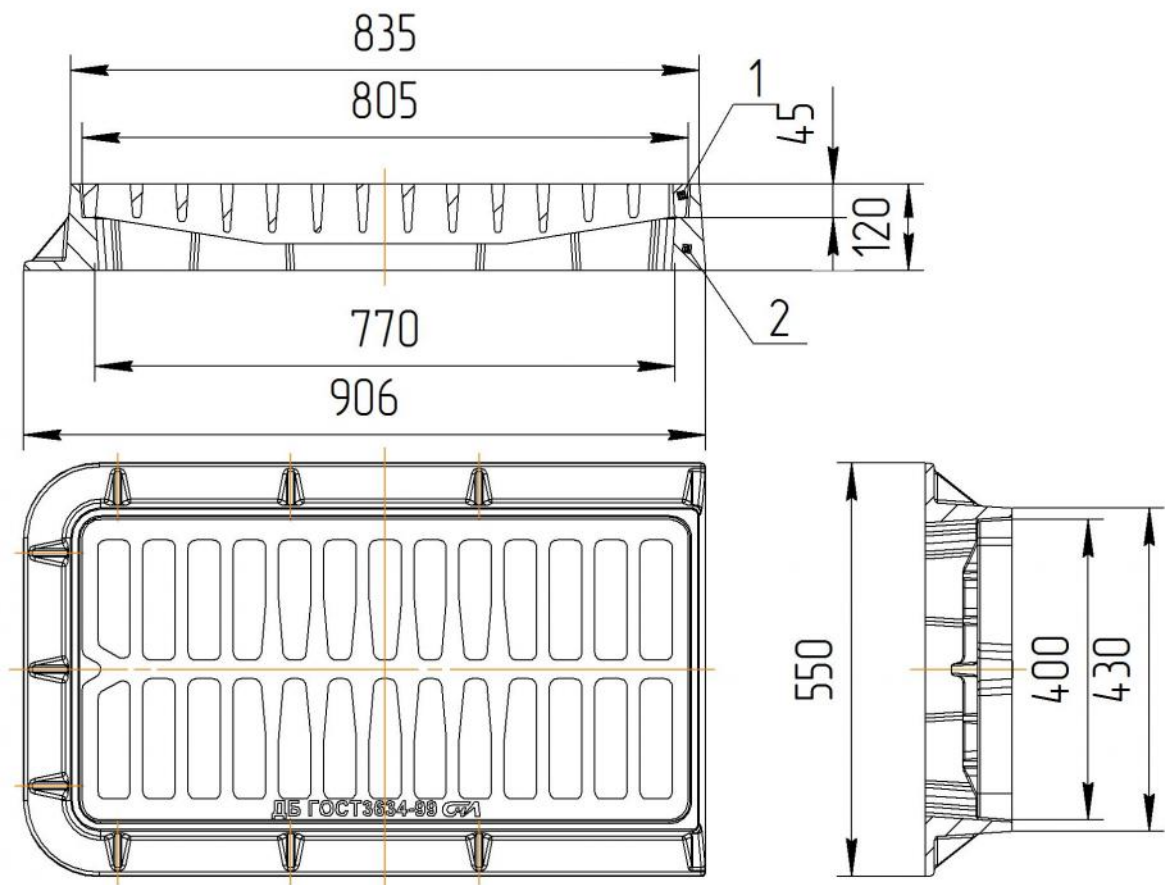


**Дождеприемник чугунный для колодцев
тип ДБ ГОСТ 3634-99
исполнение 1**



Дождеприемник предназначен для установки в лодках проезжей части улиц с продольным уклоном $\leq 0,005$ и в пониженных местах с затяжным спуском

1. Решетка	масса 48 кг
2. Корпус	масса 59 кг

Основные параметры и размеры:

1.Номинальная нагрузка на решетку дождеприемника	-125Кн (12,5 тн)
2.Площадь живого сечения	-0,17 кв.м
3.Полное открытие дождеприемника	- 770x365 мм
4.Глубина установки решетки в корпусе	- 45 мм
5.Габаритные размеры	- 906x550x120 мм
6.Масса	- 107 кг