



РУКОВОДСТВО ПО ЭКСПЛУАТАЦИИ

Клапан регулирующий седельный, Тип VFG Модификация VFG 22

Код материала: 065B5501

1. Сведения об изделии
2. Назначение изделия
3. Описание и работа
4. Указания по монтажу и наладке
5. Использование по назначению
6. Техническое обслуживание
7. Текущий ремонт
8. Транспортирование и хранение
9. Утилизация
10. Комплектность
11. Список комплектующих и запасных частей



Дата редакции: 24.06.2021

1. Сведения об изделии

1.1. Наименование и тип

Клапан регулирующий типа VFG модификации 22(221).

1.2. Изготовитель

Фирма: "Danfoss A/S", Nordborgvej 81, 6430 Nordborg, Дания.

1.3. Продавец

ООО "Данфосс", 143581, Российская Федерация, Московская область, город Истра, деревня Лешково, д. 217, тел. (495) 792-57-57.

1.4. Дата изготовления.

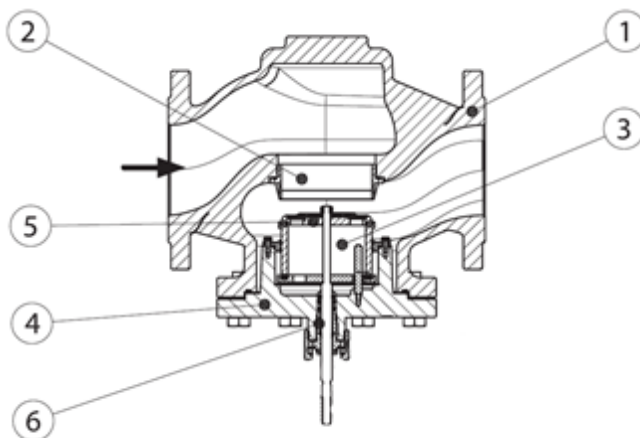
Дата изготовления указана на шильдике в формате нн/гг.

2. Назначение изделия

Клапан регулирующий типа VFG - седельный, возвратно-поступательного типа предназначен для регулирования потока среды проходящего через него. Применяется в системах тепло- и холодоснабжения зданий.

3. Описание и работа

3.1. Устройство и принцип действия изделия



1. Корпус клапана

2. Седло клапана

3. Сильфон

4. Крышка

5. Конус

6. Сальник

Клапан регулирующий VFG 22(221) двухходовой, проходной, нормально открытый, разгружен по давлению. Закрывается клапан под воздействием привода, а открывается с помощью пружины.

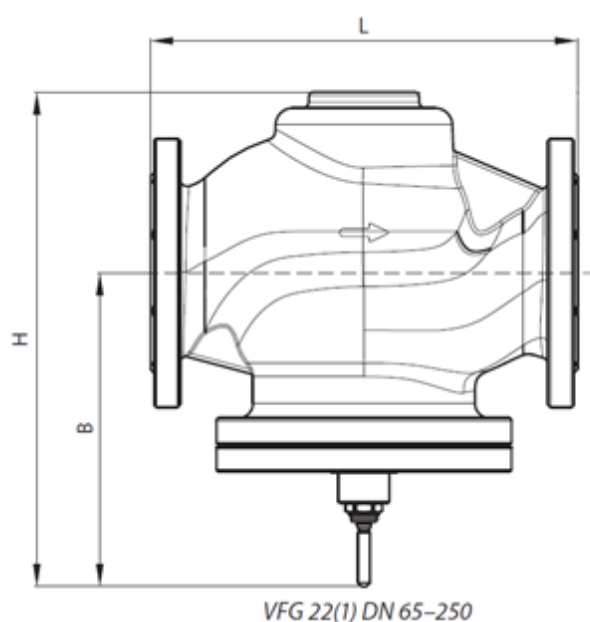
3.2. Маркировка и упаковка

На металлическом шильдике на клапане указана следующая информация: кодовый номер, дата производства, типа клапана, DN, PN, Kvs, Tmax.

3.3. Технические характеристики

| | |
|--|-------------------------------------|
| Номинальный диаметр (DN), мм | 80 |
| Номинальное давление (PN), бар | 16 |
| Максимально допустимый перепад давлений, бар | 16 |
| Пропускная способность Kvs, м³/ч | 80 |
| Рабочая среда | Вода или 30% водный раствор гликоля |
| Температура рабочей среды, °C | 2–150 °C |
| Герметичность затвора (объем протечки / класс герметичности) | ≤0,03%Kvs |
| Тип присоединения к трубопроводу | Фланец по EN 1092-1 150 |
| Коэффициент начала кавитации | 0,45 |
| Вид привода или регулирующего блока | AFP2 |
| Масса, кг, не более | 29 |
| Седло | Нержавеющая сталь, мат. № 1.4021 |
| Уплотнение | Металлическое |
| Корпус | Серый чугун EN-GJL-250 (GG-25) |
| Конус | Нержавеющая сталь, мат. № 1.4305 |

Габаритные и присоединительные размеры



| | |
|-------|-----|
| В, мм | 220 |
| L, мм | 310 |
| H, мм | 345 |

4. Указания по монтажу и наладке

4.1. Общие указания

Для предупреждения травматизма персонала и повреждения оборудования необходимо соблюдать требования инструкции производителя на установленное оборудование, а также инструкции по эксплуатации системы.

4.2. Меры безопасности

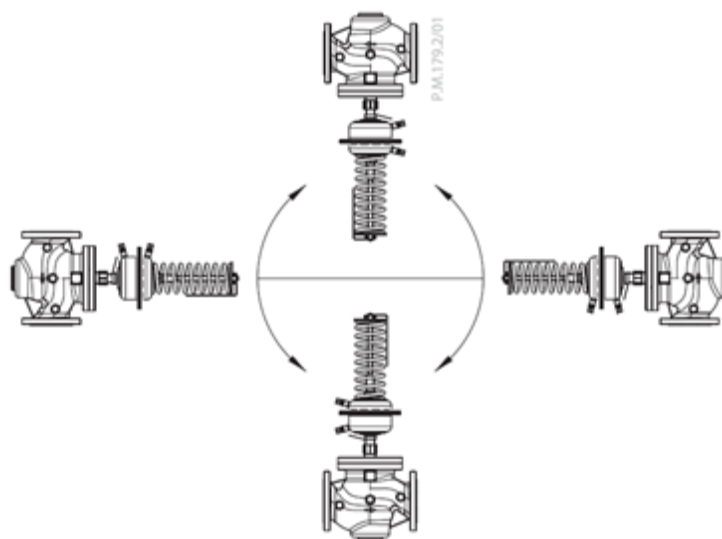
Монтаж, наладку и техническое обслуживание клапана регулирующего VFG22(221) должен выполнять только квалифицированный персонал, имеющий допуск к работам такого рода, строго в соответствии с прилагаемой инструкцией.

4.3. Подготовка к монтажу

Необходимо достать изделие из коробки. Осмотреть на наличие дефектов. Снять заглушки (если они есть) с фланцев клапана.

4.4. Монтаж и демонтаж

Клапаны регуляторы VFG22(221) могут быть установлены в любом положении.



4.5. Наладка и испытания

Не требуется

4.6. Пуск (опробование)

Перед пуском необходимо проверить правильность установки клапана регулятора VFG22(221) и привода:

Стрелка на клапане должна совпадать по направлению с движением теплоносителя.

5. Использование по назначению

5.1 Эксплуатационные ограничения

Для предупреждения травматизма персонала и повреждения оборудования необходимо соблюдать требования инструкции производителя на установленное оборудование, а также инструкции по эксплуатации системы.

Качество сетевой воды должно удовлетворять техническим требованиям, п.4.8.40 ПТЭ (Правила

технической эксплуатации электрических станций и сетей российской Федерации).

5.2 Подготовка изделия к использованию

Клапан регулирующий VFG22(221) может быть установлен: DN 65-250 T_{max} ≤ 150 °С любое монтажное положение;

6. Техническое обслуживание

Промывка системы / клапана 1 раз в год.

Плановый осмотр клапана с приводом:

- работа до года - 1 раз в 2 месяца;
- более года - 1 раз в 1 месяц.

7. Текущий ремонт

За подробной информацией о ремонте обращайтесь в сервисный отдел ООО «Данфосс», тел. + 7 (495) 792-57-57.

8. Транспортирование и хранение

Транспортирование и хранение клапана регулятора VFG22(221) должны осуществляться в соответствии с требованиями ГОСТ 15150-69 (3-е климатическое исполнение).

9. Утилизация

Утилизация изделия производится в соответствии с установленным на предприятии порядком (переплавка, захоронение, перепродажа), составленным в соответствии с Законами РФ № 96-ФЗ “Об охране атмосферного воздуха”, № 89-ФЗ “Об отходах производства и потребления”, № 52-ФЗ “О санитарно-эпидемиологическом благополучии населения”, а также другими российскими и региональными нормами, актами, правилами, распоряжениями и пр., принятыми во исполнение указанных законов.




10. Комплектность


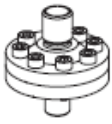


В комплект поставки входит:

- клапан регулирующий VFG22(221);
- паспорт (предоставляется по запросу в электронной форме);
- руководство по эксплуатации (предоставляется по запросу в электронной форме).

11. Список комплектующих и запасных частей

Принадлежности

| Эскиз | Тип | Описание | Присоединение | Кодовый номер |
|---|------------------------|---|---------------|---------------|
|  | Импульсная трубка AF | Медная трубка Ø10×1×1500 мм, резьб. ниппель G ¼ ISO 228; втулка (2 шт.) | - | 003G1391 |
|  | Компрессионный фитинг* | Для подключения импульсной трубки Ø10 к регулирующему блоку | G 1/4 | 003G1468 |
|  | Запорный клапан | Для импульсной трубки Ø10 | - | 003G1401 |

| | | | | |
|---|---------------------------------|---|------------|----------|
|  | Статический дроссельный клапан | Для импульсной трубки Ø10 | - | 065B2909 |
|  | Динамический дроссельный клапан | Для импульсной трубки Ø10/присоединение к регулируемому блоку | G 1/4 | 003G1771 |
|  | Адаптер | Для присоединения AFP 2 к клапанам VFG2 | DN 15-125 | 003G1780 |
|  | Адаптер | Для присоединения AFP 2 к клапанам VFG2 | DN 150-250 | 003G1781 |

*Фитинг состоит из ниппеля, уплотнительного кольца и втулки