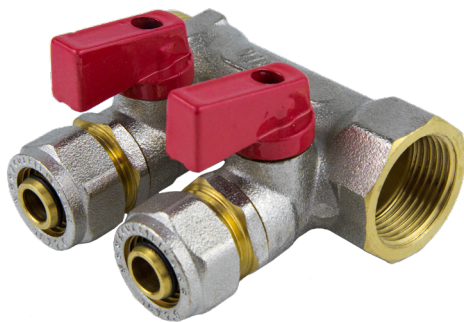
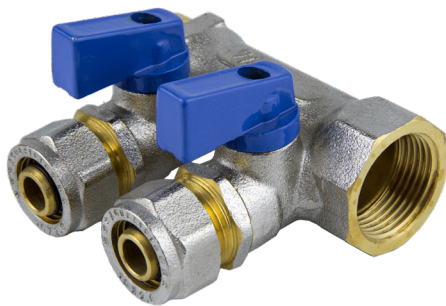


КОЛЛЕКТОР С ШАРОВЫМИ КРАНАМИ КОМПРЕСС

СИНЯЯ/КРАСНАЯ РУКОЯТКА

ПАСПОРТ И РУКОВОДСТВО ПО ЭКСПЛУАТАЦИИ

МОД.7015, 7016



EAC

Aquasfera
СФЕРА КОНТРОЛЯ

1 ОБЩИЕ СВЕДЕНИЯ

Коллектор с шаровыми кранами компресс синяя/красная рукоятка.

Изготовитель:

Romway(sz) machinery manufacturing Co.,Ltd no.16, Dragon road, Huangze industrial zone, Shengzhou city, Zhejiang.

Импортер: Общество с ограниченной ответственностью «САНТЕХКОМПЛЕКТ»

142700, Московская область, г. Видное, Белокаменное ш., 1

тел.: +7 (495) 825-25-05; +7 (499) 825-25-05

2 НАЗНАЧЕНИЕ И ОБЛАСТЬ ПРИМЕНЕНИЯ

Коллекторы используются в системах водоснабжения, радиаторного и напольного отопления для распределения и регулирования рабочей среды в системе. Каждая труба системы подключается к коллектору, что позволяет осуществлять регулировку и контроль потока теплоносителя в каждом контуре.

3 ТЕХНИЧЕСКИЕ ХАРАКТЕРИСТИКИ

Таблица 1 – Основные параметры и технические характеристики

Характеристика	Ед. ИЗМ.	Значение
Основной материал изделия	-	латунь CW617N (ЛС 59-2)
Температура рабочей среды	°С	-20 до +120
Рабочее давление	бар	до 16
Количество отводов	шт	2-4
Тип присоединения трубы к отводам коллектора	-	компрессионный ГОСТ 32415
Тип присоединения коллектора к трубопроводу	-	цилиндрическая резьба ГОСТ 6357
Тип покрытия	-	никель

4 КОНСТРУКЦИЯ И МАТЕРИАЛЫ

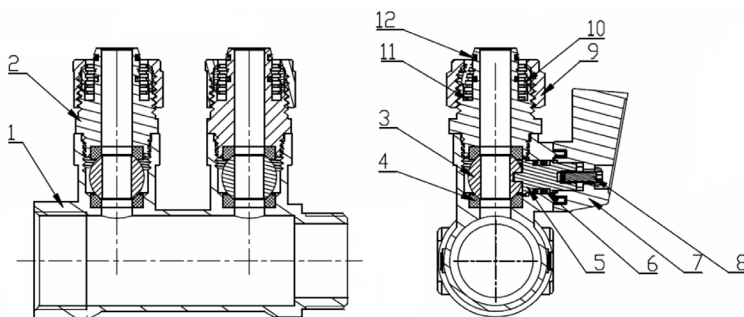


Рисунок 1 – Конструкция коллектора с шаровыми кранами

Таблица 2 – Конструкция и материалы

№	Детали	Кол-во, шт	Материал	Марка	Покрытие	Нормативный документ
1	Корпус	1	Латунь	CW617N (ЛС 59-2)	Никель	EN 12165, ГОСТ 15527
2	Отвод	1	Латунь	CW617N (ЛС 59-2)	Никель	EN 12165, ГОСТ 15527
3	Шар	1	Латунь	CW617N (ЛС 59-2)	Хром	EN 12165, ГОСТ 15527
4	Уплотнение шара	2	Тефлон	PTFE (Фторопласт-4)	-	ГОСТ 10007
5	Шток	1	Латунь	CW617N (ЛС 59-2)	Без покрытия	EN 12165, ГОСТ 15527
6	Уплотнение	2	Этиленпропиленовый каучук	EPDM	-	ISO 4097
7	Ручка-флажок	1	Алюминиевый сплав	AL (AK-7)	Порошковая краска красного/синего цвета	EN 1676, ГОСТ 1583
8	Винт	1	Конструкционная сталь	S235 (Ст3)	Цинк	EN 10025, ГОСТ 380
9	Накидная гайка	1	Латунь	CW617N (ЛС 59-2)	Никель	EN 12165, ГОСТ 15527
10	Обжимное кольцо	1	Латунь	CW617N (ЛС 59-2)	Без покрытия	EN 12165, ГОСТ 15527
11	Диэлектрическое уплотнение	1	Тефлон	PTFE (Фторопласт-4)	-	ГОСТ 10007
12	Уплотнение	2	Этиленпропиленовый каучук	EPDM	-	ISO 4097

5 ГАБАРИТНЫЕ РАЗМЕРЫ И НОМЕНКЛАТУРА

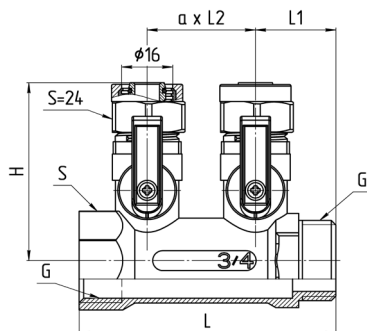


Рисунок 2 – Габаритные размеры коллектора

Таблица 3 – Габаритные размеры коллектора с шаровыми кранами компресс синяя рукоятка

Арт.	DN	G	G1,мм	L, мм	H, мм	L1, мм	L2, мм	S,мм	Вес, г
7015-01	3/4"x16x2	3/4"	16	85	56	25	35	32	390
7015-02	3/4" x16x3	3/4"	16	120	56	25	35	32	570
7015-03	1"x16x2	1"	16	92	60	28	36	32	460
7015-04	1"x16x4	1"	16	164	60	28	36	32	850
7015-05	3/4"x16x4	3/4"	16	155	56	25	35	32	780
7015-06	1"x16x3	1"	16	128	60	28	36	32	620

Таблица 4 – Габаритные размеры коллектора с шаровыми кранами компресс красная рукоятка

Арт.	DN	G	G1,мм	L, мм	H, мм	L1, мм	L2, мм	S,мм	Вес, г
7016-01	3/4"x16x2	3/4"	16	85	56	25	35	32	390
7016-02	3/4" x16x3	3/4"	16	120	56	25	35	32	570
7016-03	3/4"x16x4	3/4"	16	155	56	25	35	32	745
7016-04	1"x16x2	1"	16	92	60	28	36	32	450
7016-05	1"x16x3	1"	16	128	60	28	36	32	597
7016-06	1"x16x4	1"	16	164	60	28	36	32	765

6 РУКОВОДСТВО ПО МОНТАЖУ И ЭКСПЛУАТАЦИИ

6.1.Коллекторы должны эксплуатироваться строго в соответствии с техническими характеристиками, указанными в настоящем паспорте.

6.2.Коллекторы возможно устанавливать на участке трубопровода в любом монтажном положении.Коллекторы следует устанавливать на трубопроводе в местах, доступных для обслуживания и осмотра.

6.3.Перед установкой трубопровод должен быть очищен от грязи, окалины, песка и др.

6.4.Для исключения попадания во внутренние полости коллектора загрязнений следует осуществлять монтаж в полностью открытом положении шаровых/вентильных вставок.

6.5.Монтаж коллекторов необходимо производить на резьбовые элементы трубопроводов с трубной цилиндрической резьбой в соответствии с ГОСТ 6357.

6.6.Длина резьбы элементов трубопровода должна быть короче длины резьбы в муфтах коллектора на величину от 1 до 3 мм.

6.7.Упор концов труб в тело корпуса коллектора не допускается.

6.8.Запрещено применение инструмента, оказывающего сжимающее воздействие на корпус коллектора (газовые ключи).

6.9.Предельное значение крутящего момента при монтаже смотри Таблицу 5.

Таблица 5 – Предельное значение крутящего момента

G	3/4"	1"
Крутящий момент, Нм	40	60

6.10.В соответствии с п. 9.6 ГОСТ 12.2.063, коллекторы не должны испытывать нагрузок от трубопровода (изгиб, сжатие, растяжение, кручение, перекосы, неравномерность затяжки крепежа). При необходимости должны быть предусмотрены опоры или компенсаторы, устраняющие нагрузку на арматуру от трубопровода.

6.11.В соответствии с п. 5.1.8 СП 73.13330, отклонения соосности собранных узлов не должны превышать ± 3 мм при длине до 1 м и ± 1 мм на каждый последующий метр.

6.12.Для исключения выгорания уплотнительных деталей необходимо проводить сварочные работы с обеспечением мер, исключающих нагрев коллектора.

6.13.В качестве уплотнения между коллектором и трубопроводом должны применяться материалы, выдерживающие технические параметры системы, такие как фторопластовые материалы (ФУМ), льняная прядь, герметики.

6.14. После осуществления монтажа оборудования должны быть проведены испытания на герметичность соединений в соответствии с ГОСТ 24054, ГОСТ 25136.

6.15. Для нормального функционирования коллектора в течение продолжительного периода времени необходимо профилактически открывать и закрывать кран/регулирующий вентиль.

6.17. Шаровой кран имеет два рабочих положения: «полностью открыт» и «полностью закрыт». Не допускается использовать в качестве регулирующей арматуры.

6.18. Регулирующий вентиль имеет регулирующую функцию: при вращении ручки вентиля шток плавно опускается или поднимается, тем самым обеспечивает открытие или перекрытие рабочей среды.

6.19. Не рекомендуется установка коллектора на среды, содержащие абразивные компоненты.

6.20. Категорически запрещается допускать замерзание рабочей среды внутри коллектора.

7

УТИЛИЗАЦИЯ

7.1. Утилизация изделия (переплавка, захоронение, перепродажа) производится в порядке, установленном Законами РФ от 04 мая 1999 г. № 96-ФЗ «Об охране атмосферного воздуха» (в редакции от 11.06.2021г.), от 24 июня 1998 г. № 89-ФЗ (в редакции от 14.07.2022г.) «Об отходах производства и потребления», от 10 января 2002г. № 7-ФЗ «Об охране окружающей среды» (в редакции от 26.03.2022г.), а также другими российскими и региональными нормами, актами, правилами, распоряжениями и пр., принятыми во исполнение указанных законов.

8

ТРАНСПОРТИРОВКА И ХРАНЕНИЕ

8.1. Транспортирование коллекторов с шаровыми кранами проводят любым видом транспорта в соответствии с правилами перевозок грузов, действующих на данном виде транспорта.

8.2. Условия транспортирования - 5 по ГОСТ 15150. Коллекторы допускается перевозить всеми видами наземного, водного и воздушного транспорта в закрытых, защищённых от внешних факторов транспортных ёмкостях (контейнер, крытый фургон, открытый кузов и прочее) с соблюдением требований манипуляционных знаков, размещённых на коробках при температурах окружающей среды от -50 до +50°C в заводской гофротаре при относительной влажности до 80%, без заводской тары при относительной влажности до 100%. При транспортировке коллекторы и тара не должны испытывать: нагрев от прямых солнечных лучей, влияние мокрых осадков, ударов, изгибов, деформации. Методы транспортирования должны обеспечивать сохранность коллекторов и заводской тары в состоянии, выпущенном с завода-изготовителя.

8.3. Условия хранения - 3 по ГОСТ 15150, тип атмосферы II ГОСТ 15150, если иное не указано в КД и ЭД. Коллекторы допускается хранить в закрытых, защищённых от внешних факторов помещениях, навесах, палатках и прочих, без отопления, кондиционирования, теплоизоляции при температурах окружающей среды от -50 до +50°C в заводской гофротаре при относительной влажности до 80%, без заводской тары при относительной влажности до 100%. При хранении коллекторы и тара не должны испытывать: нагрев от прямых солнечных лучей, влияние мокрых осадков, ударов, изгибов, деформации. Методы хранения должны обеспечивать сохранность коллекторов и заводской тары в состоянии, выпущенном с завода-изготовителя.

8.4. В процессе изготовления, хранения, транспортировки коллекторы с шаровыми кранами не оказывают вреда окружающей среде и здоровью человека.

9

ГАРАНТИЙНЫЕ ОБЯЗАТЕЛЬСТВА

9.1. Изготовитель гарантирует соответствие коллекторов требованиям безопасности при соблюдении потребителем условий транспортировки, хранения, монтажа, эксплуатации, обслуживания.

9.2. Гарантия распространяется на все дефекты, возникшие по вине завода-изготовителя.

9.3. Гарантия не распространяется на дефекты, возникшие в следующих случаях:

- нарушение паспортных режимов хранения, монтажа, эксплуатации и обслуживания изделия;
- нарушение условий транспортировки и погрузо-разгрузочных работ;
- наличие следов воздействия веществ, агрессивных к материалам изделия;
- повреждений, вызванных пожаром, стихией, форс-мажорными обстоятельствами;
- повреждений, вызванных неправильными действиями потребителя;
- наличие следов постороннего вмешательства в конструкцию изделия.

9.4. Изготовитель оставляет за собой право вносить в конструкцию изделия изменения, не

влияющие на эксплуатационные характеристики, заявленные в настоящем паспорте.

10 УСЛОВИЯ ГАРАНТИЙНОГО ОБСЛУЖИВАНИЯ

10.1. Все претензии по качеству и работоспособности товара могут быть предъявлены в течение гарантийного срока.

10.2. Продукция, вышедшая из строя вследствие заводского брака, в рамках гарантийного срока ремонтируется или обменивается на новую бесплатно.

10.3. Решение о замене или ремонте изделия принимает экспертный центр.

10.4. Замененное изделие или его части, полученные в результате ремонта, переходят в собственность экспертного центра.

10.5. Затраты, связанные с демонтажем, монтажом и транспортировкой неисправного изделия в период гарантийного срока, Покупателю не возмещаются.

10.6. В случае необоснованности претензии затраты на диагностику и экспертизу изделия оплачиваются Покупателем.

10.7. Изделия принимаются в гарантийный ремонт (а также при возврате) полностью укомплектованными.

10.8. Контакты приема претензий: ООО «Сантехкомплект» через форму обратной связи

<https://www.santech.ru/contacts/feedback/> или по телефону:

+7 (495) 645-00-00

+7 (495) 280-70-14

10 ОТМЕТКА О ПРИЕМКЕ

Коллектор с шаровыми кранами арт. _____

Дата изготовления указана на корпусе.

Отметка службы качества завода – изготовителя:

Дата приемки: « » 20 г.

ГАРАНТИЙНЫЙ ТАЛОН № _____

(наименование товара)

<u>№</u>	<u>н/н</u>	<u>Кол-во, шт.</u>	<u>Примечание</u>
<u>1</u>			
<u>2</u>			
<u>3</u>			
<u>4</u>			
<u>5</u>			

НАЗВАНИЕ И АДРЕС ТОРГУЮЩЕЙ ОРГАНИЗАЦИИ:

Дата продажи:

ФИО/Подпись продавца

Подпись покупателя:

Штамп или печать
торгующей организации

Гарантийный срок – 5 лет с даты продажи конечному потребителю.

Рекламации и претензии к качеству товара принимаются в форме письменного заявления.

WWW.AQUASFERA.RU

