

## Шаровые краны БРОЕН для тепло- и водоснабжения

### Кран шаровой латунный БРОЕН

Полнопроходной, рукоятка типа «рычаг», внутренняя трубная цилиндрическая резьба DIN 259.

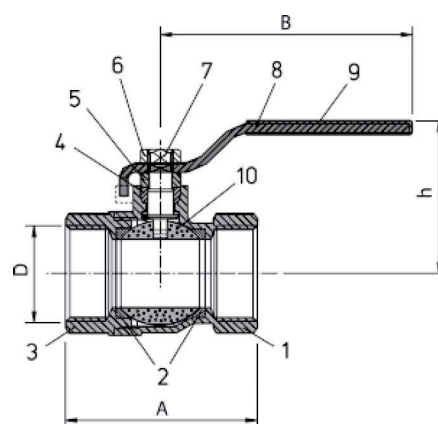
#### Технические характеристики

Условный проход	DN 15-50 мм
Условное давление	PN 30 бар
Максимальная температура	-20... +150 °С
Исполнение	никелированная латунь
Присоединение	резьбовое



#### Основные параметры

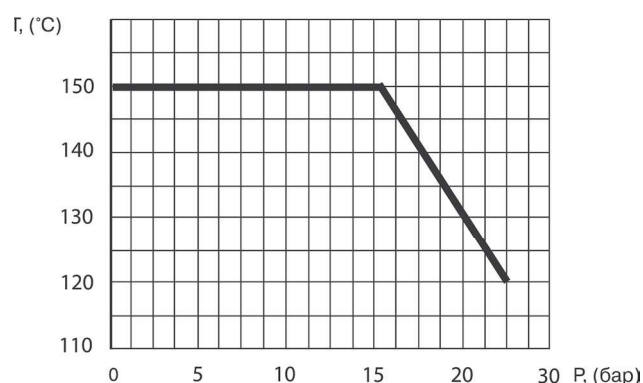
Артикул	Присоединение	DN	Размеры, (мм)		
			A	B	h
34966B-P-01	1/2" x 1/2"	15	46	95	46
34966B-P-02	1/2" x 1/2"	15	46	95	46
34966B-P-03	1/2" x 1/2"	15	46	95	46
34966B-P-04	1/2" x 1/2"	15	46	95	46
34967B-P-01	3/4" x 3/4"	20	52	95	50
34967B-P-02	3/4" x 3/4"	20	52	95	50
34967B-P-03	3/4" x 3/4"	20	52	95	50
34967B-P-04	3/4" x 3/4"	20	52	95	50
34968B-P-01	1" x 1"	25	61	104	57
34968B-P-02	1" x 1"	25	61	104	57
34968B-P-03	1" x 1"	25	61	104	57
34968B-P-04	1" x 1"	25	61	104	57
34969B-P-01	1 1/4" x 1 1/4"	32	70	128	68
34969B-P-02	1 1/4" x 1 1/4"	32	70	128	68
34970B-P	1 1/2" x 1 1/2"	40	82	128	73
34971B-P	2" x 2"	50	95,4	159	80



#### Спецификация материалов

1. Корпус для -P, -P-01	Латунь CW 617 N
-P-02	Латунь DZR
-P-03	Латунь CW 615 N
-P-04	Латунь DZR brass
2. Седло шара	PTFE
3. Присоединительный патрубок	Латунь
4. Уплотнение штока	PTFE
5. Сальник	PTFE
6. Гайка	Латунь
7. Шпindelь	Латунь
8. Рукоятка	Сталь
9. Покрытие ручки	Пластизоль
10. Шар	Хромированная латунь

График « Давление-Максимальная температура»



Каждый кран проходит испытания на герметичность затвора, работоспособность согласно ГОСТ 21345 и ISO 5208 Рисп=1,5 PN, воздух Рисп=6 бар, прочность, плотность, герметичность по отношению к внешней среде. Время испытания на каждый диаметр согласно ГОСТ 21345 и ГОСТ Р 54808-2011.