

Руководство по эксплуатации распространяется на поддоны душевые стальные эмалированные в электростатическом поле ГОСТ 23695-94, далее в тексте - поддоны.

1. НАЗНАЧЕНИЕ ИЗДЕЛИЯ

Поддон предназначен для установки в санитарных узлах общественных и промышленных зданий.

2. ТЕХНИЧЕСКИЕ ДАННЫЕ

1. Габаритные размеры поддона, мм

длина	800+/- 5
ширина	800+/- 5
глубина, не менее	140
2. Масса поддона (без комплектующих изделий), кг 10,5
3. Масса комплекта, кг 11,1

3. КОМПЛЕКТ ПОСТАВКИ

- | | |
|---|-------|
| 1. Корпус поддона . | 1 шт. |
| 2. Руководство по эксплуатации | 1 шт. |
| По согласованию с заказчиком: | |
| 3. Сифон пластмассовый с выпуском СПМ ГОСТ 23289-94 | 1 шт. |
| 4. Проводник | 1 шт. |
| 5. Болт М6х16 ГОСТ 7798-70 | 1 шт. |
| 6. Болт М6х35 ГОСТ 7798-70 | 1 шт. |
| 7. Гайка М6 ГОСТ 5915-70 | 2 шт. |
| 8. Шайба М6 ГОСТ 6958-78 | 4 шт. |

4. МОНТАЖ ПОДДОНА

Монтаж поддона производится согласно рис. 1

- 4.1 Закрепите проводник 11 к пластине поддона 12 болтом 13, гайкой 15 и шайбами 16.
- 4.2 С внутренней стороны душевого поддона установите нержавеющий выпуск 2, соединив его с пластмассовым выпуском 4, винтом 8 и гайкой 6. При этом между наружной поверхностью поддона и пластмассовым выпуском 4 установите прокладку большую 3.
- 4.3 Соедините пластмассовый выпуск 4 с корпусом сифона 5 и отводом 10 при помощи гайки 1 пластмассовой 9, положив между ними прокладку малую 7.
- 4.4 Корпус поддона установите на подставку или на кирпичную кладку, обеспечив расстояние от пола до верхней поверхности поддона не более 315 мм (см. рис. 1). При этом отвод сифона 10 должен попасть в раструб фасонной части системы внутренней канализации здания.
- 4.5 Законопайте щели прядями льна, пакли или просто тряпками, свернув их жгутиками, пропитанными масляной краской. Остриём отвёртки протолкните жгутики в зазор между отводом сифона и канализационной трубой. Поверх введённого уплотнения должна оставаться кольцевая канавка глубиной 8-10 мм. Заполните её чистым цементом или смесью песка и цемента в соотношении 1:1 (по объёму). Чтобы цемент после высыхания не крошился, смочите в воде кусочек марли и уложите на цементный шов, а поверх нанесите тонкий слой жидкого цементного раствора.

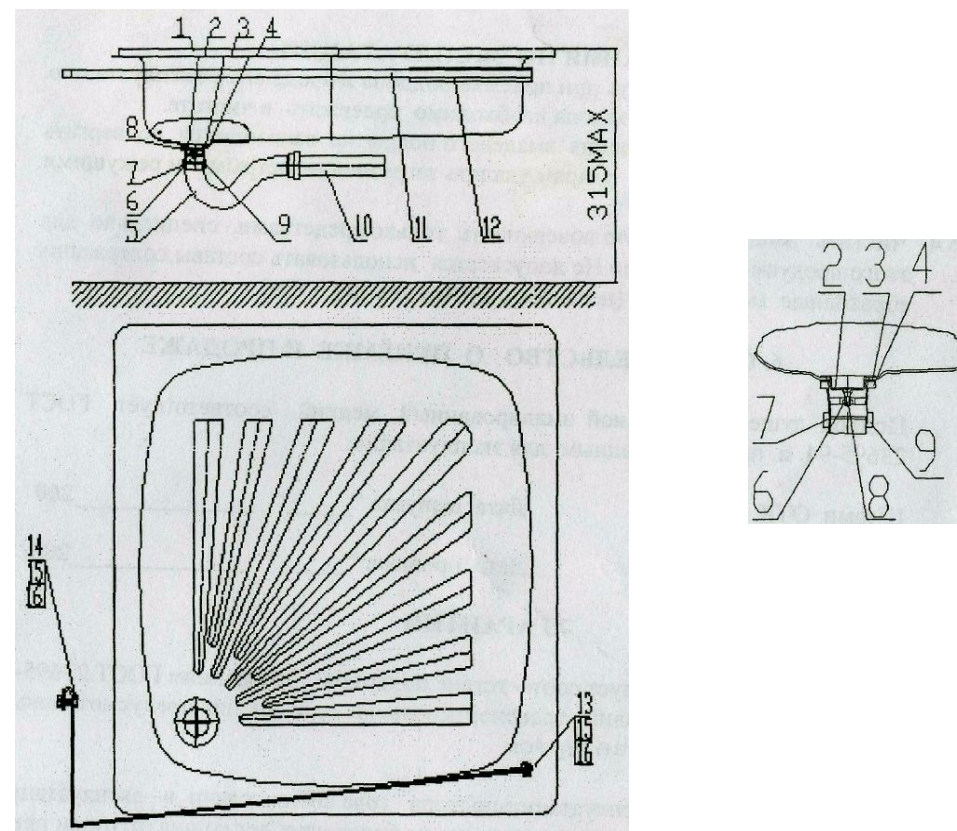


Рис.1

1-корпус поддона, 2-нержавеющий выпуск, 3-прокладка большая, 4-пластмассовый выпуск, 5-корпус сифона, 6-гайка выпуска, 7-прокладка малая, 8-винт выпуска, 9-гайка пластмассовая, 10-отвод, 11-проводник, 12-пластина, 13-болт М6х16, 14-болт М6х35, 15-гайка, 16-шайба

4.5 Соедините проводник 11 с трубой холодного водоснабжения болтом 14, гайкой 15 и шайбами 16.

4.6 При монтаже поддона использовать инструмент, обеспечивающий сохранность изделия и его покрытия.

СЗАО «Завод Сантэкс»

5.УКАЗАНИЯ ПО ЭКСПЛУАТАЦИИ

- 5.1 Проверить комплектность при приёмке поддона и вводе его в эксплуатацию.
- 5.2 Рабочие поверхности поддона необходимо содержать в чистоте.
- 5.3 Во избежание повреждения эмалевого покрытия запрещается подвергать поддон механическим ударам, удалять загрязнения острыми и режущими предметами.
- 5.4 Чистить эмалированную поверхность только средствами, специально для этого предусмотренными. Не допускается использовать составы,, содержащие абразивные материалы (песок, мел, тёртый кирпич и т.д.)

6. СВИДЕТЕЛЬСТВО О ПРИЁМКЕ И ПРОДАЖЕ

Поддон душевой стальной эмалированный мелкий соответствует ГОСТ 23695-94 и признан годным для эксплуатации.

Штамп ОТК Дата выпуска « ____ » _____ 200 г.
 Дата продажи « ____ » _____ 200 г.

7. ГАРАНТИИ

Предприятие гарантирует соответствие поддонов требованиям ГОСТ 23695-94 при соблюдении условий транспортирования и хранения, предусмотренных вышеуказанным стандартом

Гарантийный срок эксплуатации-полтора года со дня сдачи в эксплуатацию или продажи через розничную сеть, но не более двух лет со дня отгрузки предприятием- изготовителем.

Гарантийный срок эксплуатации пластмассовых сифонов- по ГОСТ 23695-94

Благодарим за покупку!

**Республика Беларусь, 246639
г. Гомель, ул. Барыкина, 132, к.2**

РУКОВОДСТВО ПО ЭКСПЛУАТАЦИИ

ПДСЭЭП 000.00.02 РЭ

ПОДДОН ПДСЭЭП 800x800

**Поддон душевой стальной эмалированный в
Электростатическом поле размером 800x800 мм**