

Фигура

277

Присоединение  
Формамуфтовое  
Прямой**ОБРАТНЫЙ КЛАПАН zCNE**

Материал	Давление	Диаметр	Макс.температура
A серый чугун	C 16 бар	DN 10-50	200°C



согласно директиве 2014/68/UE  
обозначение CE для DN≥32

**ХАРАКТЕРИСТИКА**

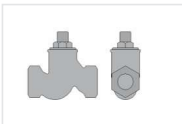
- плотность закрытия по EN - 12334
- малая строительная длина
- экологически безопасен
- Не требует дополнительного ухода

**ПРИМЕНЕНИЕ**

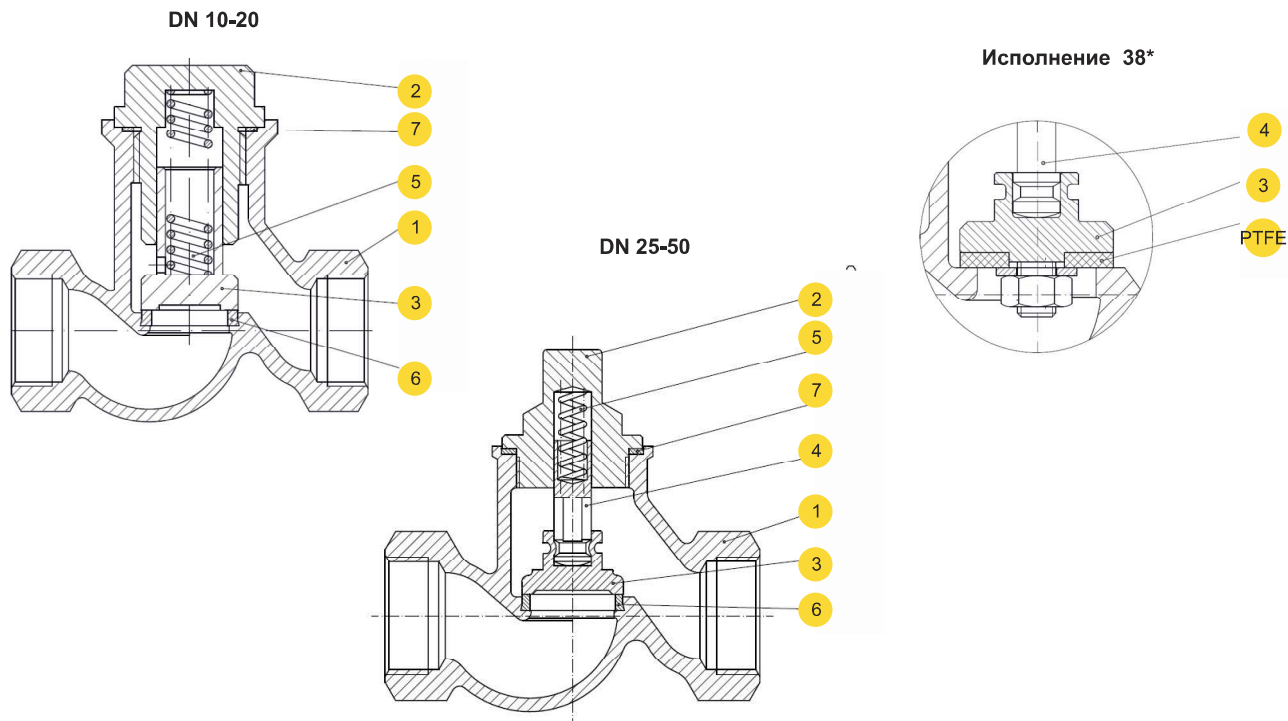
- Промышленность
- Отопление
- Промышленная вода
- Пар
- индустриальные масла
- Сжатый воздух
- Нейтральные жидкости

Оставляем за собой право изменения конструкции

Издание 07/2016

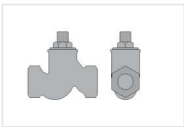


## МАТЕРИАЛЫ

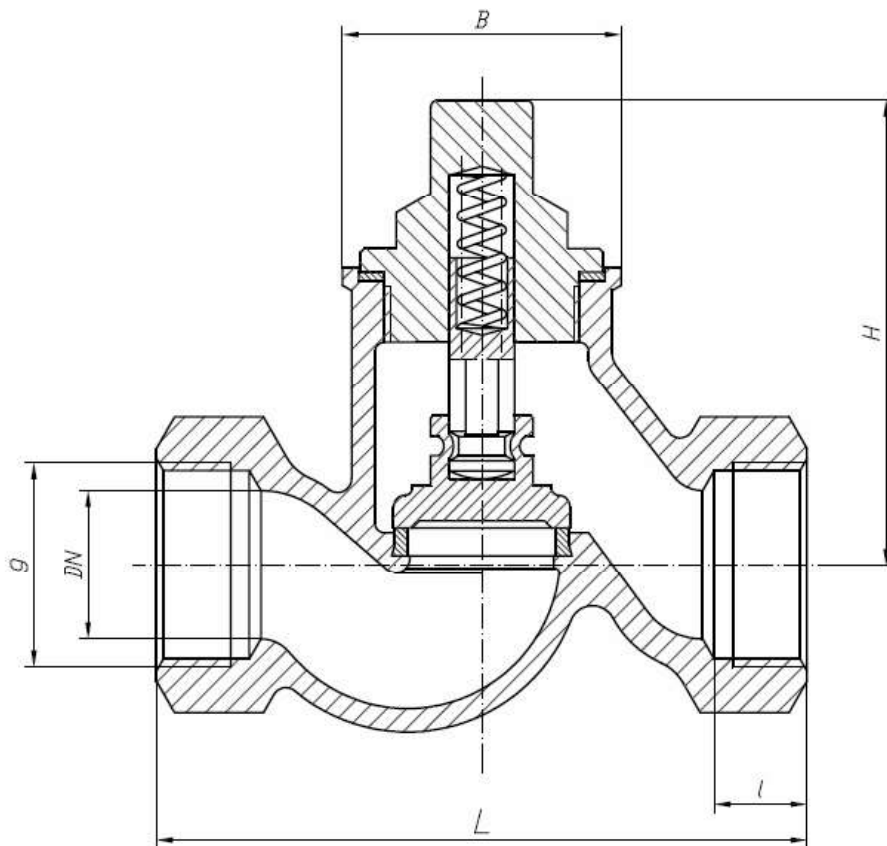


Материал корпуса		A			
Исполнение		31 (DN 10-20)	31 (DN 25-50)	41 (DN 10-20)	41 (DN 25-50)
1	Корпус	EN – GJL-250 5.1301 (ex.JL1040)			
2	Крышка	EN – GJL-250 5.1301 (ex.JL1040)			
3	Клапан	X20Cr13 1.4021			
4	Шток	-----	X20Cr13 1.4021	-----	X20Cr13 1.4021
5	Пружина	X17CrNi16-2 1.4057		-----	
6	Кольцо клапана	X12Cr13 1.4006			
7	Прокладка	Карбоамидный каучук			
Макс. Температура		200°C			

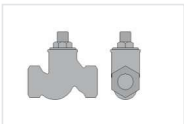
\* по желанию Макс. Температура 120°C



**РАЗМЕРЫ**

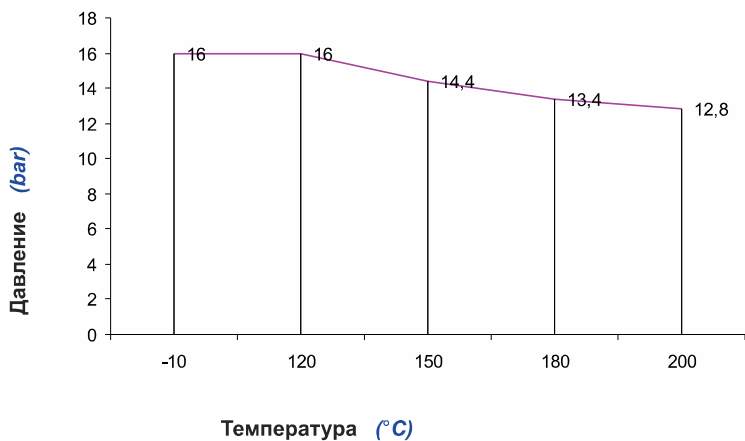


DN	G	L	I	H	B		Kvs
mm		mm				kg	m <sup>3</sup> /h
10	3/8"	85	12	53	36	0,4	2,24
15	1/2"	90	14	56	41	0,7	4,58
20	3/4"	100	16	56	41	0,9	5,57
25	1"	120	18	82	50	1,2	9,29
32	1 1/4"	140	20	99	60	1,7	14,5
40	1 1/2"	170	22	112	68	2,2	24,4
50	2"	200	24	121	84	3,6	39,8

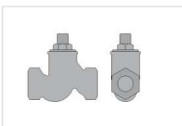


Фигура	277
Присоединение Форма	муфтовое Прямой

## ЗАВИСИМОСТЬ ДАВЛЕНИЯ ОТ ТЕМПЕРАТУРЫ



Допустимый предел работы  
PN 16 EN-GJL-250



Фигура	<b>277</b>
Присоединение Форма	муфтовое Прямой

## ИСПОЛНЕНИЯ

Фигура	Материал корпуса	Диаметр DN	Давление PN	Исполнение
<b>277</b>	<b>A</b> Серый чугун EN-GJL-250	<b>10-50</b> mm	<b>C</b> 16bar	<p><b>31</b> <span style="float: right;">Tmax 200 °C</span></p> <ul style="list-style-type: none"> <li>Свободно соединённый клапан на пружине • Шток, клапан, кольцо корпуса - нержавеющая сталь</li> </ul>
				<p><b>38</b> <span style="float: right;">Tmax 200 °C</span></p> <ul style="list-style-type: none"> <li>Свободно соединённый клапан на пружине • Шток, клапан, кольцо корпуса - нержавеющая сталь • клапан покрыт PTFE</li> </ul>
				<p><b>41</b> <span style="float: right;">Tmax 200 °C</span></p> <ul style="list-style-type: none"> <li>Свободно соединённый клапан без пружины • Шток, клапан, кольцо корпуса - нержавеющая сталь</li> </ul>

## ЗАКАЗ

Чтобы сделать заказ используйте наше обозначения

