

СВИДЕТЕЛЬСТВО О ПРИЁМКЕ И КОНСЕРВАЦИИ.
Кран шаровой изготовлен, испытан и принят в соответствии с требованиями ТУ 3742-005-74212539-2015 и признан годным к эксплуатации.
Кран испытан при t° +20 °С.

МЕТОДЫ КОНТРОЛЯ		ОТМЕТКИ ПРОИЗВОДИТЕЛЯ
Проведен визуальный и измерительный контроль по ТУ 3742-005-74212539-2015		
На герметичность воздушух Рпр 6 кгс/см² по ГОСТ Р 53402		
На прочность и плотность водой по ГОСТ 21345: PN 1,6 МПа - Рпр 2,4 МПа PN 2,5 МПа - Рпр 3,8 МПа PN 4,0 МПа - Рпр 6,0 МПа		ДАТА ИСПЫТАНИЙ

Сварные соединения выполнены по ГОСТ 16037, 23518.
Консервация проведена по ГОСТ 9.014 п.5.1 В3-14.
Срок консервации 12 месяцев.

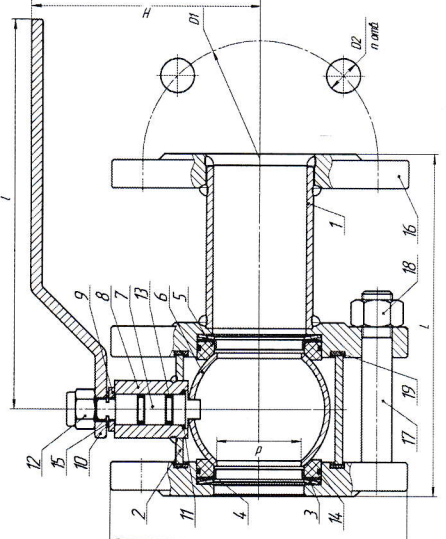
КОМПЛЕКТНОСТЬ
Кран шаровой разборный стальной LD®
Паспорт, руководство по эксплуатации, инструкция по монтажу 1 шт

ТЕХНИЧЕСКИЕ ХАРАКТЕРИСТИКИ										
DN	PN	z	d	D1	D2	mm	H	I	L	Масса не более, кг
25	16-40	0,2	24	115	85	14	4	142	160	127
32	16-40	0,07	30	135	100	18	4	108	220	140
40	16-40	0,05	40	145	110	18	4	121	220	165
50	16-40	0,15	49	158	125	18	4	121	220	180
65	16	0,14	63	178	145	18	4	155	315	200
80	16	0,1	75	195	160	18	4	165	315	210
100	16	0,43	75	215	180	18	8	165	315	230
100	16	0,03	100	245	180	18	8	197	525	230
125	16	0,02	125	290	210	18	8	213	525	255
150	16	0,27	125	290	240	22	8	213	525	280
150	16	0,02	148	330	240	22	8	235	525	280
200	16	0,5	148	335	295	22	12	238	625	330
200	16	0,05	148	335	295	22	12	238	625	330

z - Коэффициент эквивалентного сопротивления по ГОСТ Р 52720

Размерные размеры фланца: По ГОСТ 33259, исполнение В, тип 01
Климатическое исполнение У1 (ист. 02) или ХЛ1 (ист. 03) по ГОСТ 15150
Номинальное давление: Природный газ 1,2 МПа
от -40 до +80 (ист. 02)
Прочие среды 1,62,54 МПа
Температура окружающей среды: Исполнение крана от -60 до +200 (ист. 03)
Температура рабочей среды: Среда Исполнение крана от -40 до +60 Природный газ от -60 до +200 (ист. 03) Прочие среды

МАТЕРИАЛ ОСНОВНЫХ ДЕТАЛЕЙ		
№	Деталь	У категории 1 по ГОСТ 15150
1	Патрубок	Углеродистая (02) Легированная (03)
2	Корпус	Сталь 20 09Г2С
3	Пружина	Сталь 20 65Г
4	Кольцо опорное	АISI 409
5	Седло	Ф-4К20
6	Шаровая пробка	20Х13, АISI 304, АISI 409
7	Шпиндель	20Х13
8	Горловина	Сталь 20 09Г2С
9	Ограничитель хода	Ст 3
10	Рукоятка	Ст 3
11	Подшипник скольжения	Ф-4/Ф-4К20
12	Гайка самостопорящаяся	Оцинкованная сталь с полимером
13	Уплотнение горловины	Фторопластан, EPDM
14	Уплотнение седла	Фторопластан
15	Кольцо пружинное	65Г
16	Фланец	Сталь 20 09Г2С
17	Шпилька	Сталь 20 09Г2С
18	Гайка	Сталь 20 09Г2С



Благодарим Вас за приобретение крана шарового разборного марки LD®. Изделие под маркой LD® отвечает всем современным требованиям и стандартам трубопроводной арматуры. Продукция под маркой LD изготавливается из отечественного сырья и комплектующих. Приобретая продукцию торговой марки LD, вы поддерживаете российский производитель и осуществляете вклад в экономику страны.

МЕТОДЫ КОНТРОЛЯ		ОТМЕТКИ ПРОИЗВОДИТЕЛЯ
Проведен визуальный и измерительный контроль по ТУ 3742-005-74212539-2015		
На герметичность воздушух Рпр 6 кгс/см² по ГОСТ Р 53402		
На прочность и плотность водой по ГОСТ 21345: PN 1,6 МПа - Рпр 2,4 МПа PN 2,5 МПа - Рпр 3,8 МПа PN 4,0 МПа - Рпр 6,0 МПа		ДАТА ИСПЫТАНИЙ

Сварные соединения выполнены по ГОСТ 16037, 23518.
Консервация проведена по ГОСТ 9.014 п.5.1 В3-14.
Срок консервации 12 месяцев.

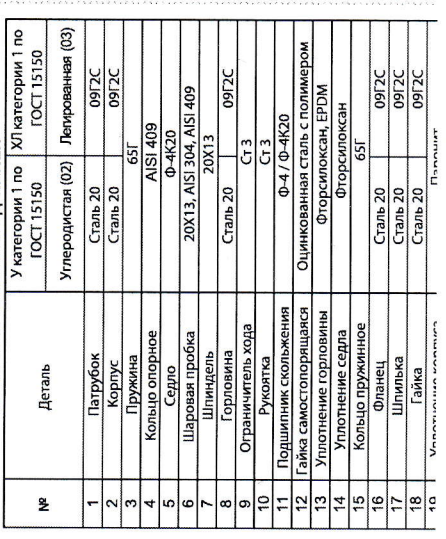
КОМПЛЕКТНОСТЬ
Кран шаровой разборный стальной LD®
Паспорт, руководство по эксплуатации, инструкция по монтажу 1 шт

ТЕХНИЧЕСКИЕ ХАРАКТЕРИСТИКИ										
DN	PN	z	d	D1	D2	mm	H	I	L	Масса не более, кг
25	16-40	0,2	24	115	85	14	4	142	160	127
32	16-40	0,07	30	135	100	18	4	108	220	140
40	16-40	0,05	40	145	110	18	4	121	220	165
50	16-40	0,15	49	158	125	18	4	121	220	180
65	16	0,14	63	178	145	18	4	155	315	200
80	16	0,1	75	195	160	18	4	165	315	210
100	16	0,43	75	215	180	18	8	165	315	230
100	16	0,03	100	245	180	18	8	197	525	230
125	16	0,02	125	290	210	18	8	213	525	255
150	16	0,27	125	290	240	22	8	213	525	280
150	16	0,02	148	330	240	22	8	235	525	280
200	16	0,5	148	335	295	22	12	238	625	330
200	16	0,05	148	335	295	22	12	238	625	330

z - Коэффициент эквивалентного сопротивления по ГОСТ Р 52720

Размерные размеры фланца: По ГОСТ 33259, исполнение В, тип 01
Климатическое исполнение У1 (ист. 02) или ХЛ1 (ист. 03) по ГОСТ 15150
Номинальное давление: Природный газ 1,2 МПа
от -40 до +80 (ист. 02)
Прочие среды 1,62,54 МПа
Температура окружающей среды: Исполнение крана от -60 до +200 (ист. 03)
Температура рабочей среды: Среда Исполнение крана от -40 до +60 Природный газ от -60 до +200 (ист. 03) Прочие среды

МАТЕРИАЛ ОСНОВНЫХ ДЕТАЛЕЙ		
№	Деталь	У категории 1 по ГОСТ 15150
1	Патрубок	Углеродистая (02) Легированная (03)
2	Корпус	Сталь 20 09Г2С
3	Пружина	Сталь 20 65Г
4	Кольцо опорное	АISI 409
5	Седло	Ф-4К20
6	Шаровая пробка	20Х13, АISI 304, АISI 409
7	Шпиндель	20Х13
8	Горловина	Сталь 20 09Г2С
9	Ограничитель хода	Ст 3
10	Рукоятка	Ст 3
11	Подшипник скольжения	Ф-4/Ф-4К20
12	Гайка самостопорящаяся	Оцинкованная сталь с полимером
13	Уплотнение горловины	Фторопластан, EPDM
14	Уплотнение седла	Фторопластан
15	Кольцо пружинное	65Г
16	Фланец	Сталь 20 09Г2С
17	Шпилька	Сталь 20 09Г2С
18	Гайка	Сталь 20 09Г2С



Благодарим Вас за приобретение крана шарового разборного марки LD®. Изделие под маркой LD® отвечает всем современным требованиям и стандартам трубопроводной арматуры. Продукция под маркой LD изготавливается из отечественного сырья и комплектующих. Приобретая продукцию торговой марки LD, вы поддерживаете российский производитель и осуществляете вклад в экономику страны.

МЕТОДЫ КОНТРОЛЯ		ОТМЕТКИ ПРОИЗВОДИТЕЛЯ
Проведен визуальный и измерительный контроль по ТУ 3742-005-74212539-2015		
На герметичность воздушух Рпр 6 кгс/см² по ГОСТ Р 53402		
На прочность и плотность водой по ГОСТ 21345: PN 1,6 МПа - Рпр 2,4 МПа PN 2,5 МПа - Рпр 3,8 МПа PN 4,0 МПа - Рпр 6,0 МПа		ДАТА ИСПЫТАНИЙ

Сварные соединения выполнены по ГОСТ 16037, 23518.
Консервация проведена по ГОСТ 9.014 п.5.1 В3-14.
Срок консервации 12 месяцев.

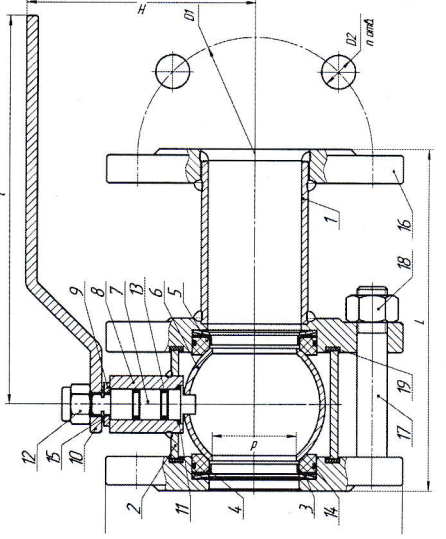
КОМПЛЕКТНОСТЬ
Кран шаровой разборный стальной LD®
Паспорт, руководство по эксплуатации, инструкция по монтажу 1 шт

ТЕХНИЧЕСКИЕ ХАРАКТЕРИСТИКИ										
DN	PN	z	d	D1	D2	mm	H	I	L	Масса не более, кг
25	16-40	0,2	24	115	85	14	4	142	160	127
32	16-40	0,07	30	135	100	18	4	108	220	140
40	16-40	0,05	40	145	110	18	4	121	220	165
50	16-40	0,15	49	158	125	18	4	121	220	180
65	16	0,14	63	178	145	18	4	155	315	200
80	16	0,1	75	195	160	18	4	165	315	210
100	16	0,43	75	215	180	18	8	165	315	230
100	16	0,03	100	245	180	18	8	197	525	230
125	16	0,02	125	290	210	18	8	213	525	255
150	16	0,27	125	290	240	22	8	213	525	280
150	16	0,02	148	330	240	22	8	235	525	280
200	16	0,5	148	335	295	22	12	238	625	330
200	16	0,05	148	335	295	22	12	238	625	330

z - Коэффициент эквивалентного сопротивления по ГОСТ Р 52720

Размерные размеры фланца: По ГОСТ 33259, исполнение В, тип 01
Климатическое исполнение У1 (ист. 02) или ХЛ1 (ист. 03) по ГОСТ 15150
Номинальное давление: Природный газ 1,2 МПа
от -40 до +80 (ист. 02)
Прочие среды 1,62,54 МПа
Температура окружающей среды: Исполнение крана от -60 до +200 (ист. 03)
Температура рабочей среды: Среда Исполнение крана от -40 до +60 Природный газ от -60 до +200 (ист. 03) Прочие среды

МАТЕРИАЛ ОСНОВНЫХ ДЕТАЛЕЙ		
№	Деталь	У категории 1 по ГОСТ 15150
1	Патрубок	Углеродистая (02) Легированная (03)
2	Корпус	Сталь 20 09Г2С
3	Пружина	Сталь 20 65Г
4	Кольцо опорное	АISI 409
5	Седло	Ф-4К20
6	Шаровая пробка	20Х13, АISI 304, АISI 409
7	Шпиндель	20Х13
8	Горловина	Сталь 20 09Г2С
9	Ограничитель хода	Ст 3
10	Рукоятка	Ст 3
11	Подшипник скольжения	Ф-4/Ф-4К20
12	Гайка самостопорящаяся	Оцинкованная сталь с полимером
13	Уплотнение горловины	Фторопластан, EPDM
14	Уплотнение седла	Фторопластан
15	Кольцо пружинное	65Г
16	Фланец	Сталь 20 09Г2С
17	Шпилька	Сталь 20 09Г2С
18	Гайка	Сталь 20 09Г2С



Благодарим Вас за приобретение крана шарового разборного марки LD®. Изделие под маркой LD® отвечает всем современным требованиям и стандартам трубопроводной арматуры. Продукция под маркой LD изготавливается из отечественного сырья и комплектующих. Приобретая продукцию торговой марки LD, вы поддерживаете российский производитель и осуществляете вклад в экономику страны.

МЕТОДЫ КОНТРОЛЯ		ОТМЕТКИ ПРОИЗВОДИТЕЛЯ
Проведен визуальный и измерительный контроль по ТУ 3742-005-74212539-2015		
На герметичность воздушух Рпр 6 кгс/см² по ГОСТ Р 53402		
На прочность и плотность водой по ГОСТ 21345: PN 1,6 МПа - Рпр 2,4 МПа PN 2,5 МПа - Рпр 3,8 МПа PN 4,0 МПа - Рпр 6,0 МПа		ДАТА ИСПЫТАНИЙ

Сварные соединения выполнены по ГОСТ 16037, 23518.
Консервация проведена по ГОСТ 9.014 п.5.1 В3-14.
Срок консервации 12 месяцев.

КОМПЛЕКТНОСТЬ
Кран шаровой разборный стальной LD®
Паспорт, руководство по эксплуатации, инструкция по монтажу 1 шт

ТЕХНИЧЕСКИЕ ХАРАКТЕРИСТИКИ										
DN	PN	z	d	D1	D2	mm	H	I	L	Масса не более, кг
25	16-40	0,2	24	115	85	14	4	142	160	127
32	16-40	0,07	30	135	100	18	4	108	220	140
40	16-40	0,05	40	145	110	18	4	121	220	165
50	16-40	0,15	49	158	125	18	4	121	220	180
65	16	0,14	63	178	145	18	4	155	315	200
80	16	0,1	75	195	160	18	4	165	315	210
100	16	0,43	75	215	180	18	8	165	315	230
100	16	0,03	100	245	180	18	8	197	525	230
125	16	0,02	125	290	210	18	8	213	525	255
150	16	0,27	125	290	240	22	8	213	525	280
150	16	0,02	148	330	240	22	8	235	525	280
200	16	0,5	148	335	295	22	12	238	625	330
200	16	0,05	148	335	295	22	12	238	625	330

z - Коэффициент эквивалентного сопротивления по ГОСТ Р 52720

Размерные размеры фланца: По ГОСТ 33259, исполнение В, тип 01
Климатическое исполнение У1 (ист. 02) или ХЛ1 (ист. 03) по ГОСТ 15150
Номинальное давление: Природный газ 1,2 МПа
от -40 до +80 (ист. 02)
Прочие среды 1,62,54 МПа
Температура окружающей среды: Исполнение крана от -60 до +200 (ист. 03)
Температура рабочей среды: Среда Исполнение крана от -40 до +60 Природный газ от -60 до +200 (ист. 03) Прочие среды

МАТЕРИАЛ ОСНОВНЫХ ДЕТАЛЕЙ		
№	Деталь	У категории 1 по ГОСТ 15150
1	Патрубок	Углеродистая (02) Легированная (03)
2	Корпус	Сталь 20 09Г2С
3	Пружина	Сталь 20 65Г
4	Кольцо опорное	АISI 409
5	Седло	Ф-4К20
6	Шаровая пробка	20Х13, АISI 304, АISI 409
7	Шпиндель	20Х13
8	Горловина	Сталь 20 09Г2С
9	Ограничитель хода	Ст 3
10	Рукоятка	Ст 3
11	Подшипник скольжения	Ф-4/Ф-4К20
12	Гайка самостопорящаяся	Оцинкованная сталь с полимером
13	Уплотнение горловины	Фторопластан, EPDM
14	Уплотнение седла	

