

Статические (ручные) балансировочные клапаны БРОЕН VENTURI DRV DN 065-200, фланец/фланец

Применение:

- системы теплоснабжения вентиляционных приточных установок;
- системы тепло- и холодоснабжения фанкойлов;
- одно- и двухтрубные системы отопления;
- тепловые пункты и котельные;
- ГВС и ХВС.

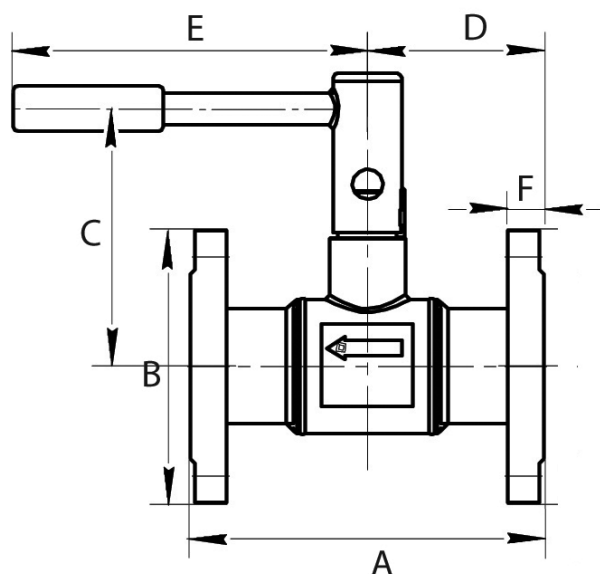
Предназначение:

Статический (ручной) балансировочный клапан БРОЕН совмещает функции балансировочного клапана и запорного устройства. Все типы исполнения клапанов VENTURI DRV не имеют штуцеров для измерения расхода. Клапан предназначен для работы в системах отопления и охлаждения, тепло- и холодоснабжения с водой или водным раствором этилен - или пропиленгликоля с концентрацией не более 50%. Дросселирование потока производится путем изменения площади проходного сечения в отсечном шаре, определяемой положением регулировочного штока клапана. Изменение положения штока клапана осуществляется вращением шестигранного ключа. Запорное устройство обеспечивает класс герметичности «А».

Внимание: Регулирование расхода поворотом рукоятки не допускается.

Код по каталогу и установочные размеры для фланцевых клапанов БРОЕН VENTURI DRV 065-200:

Код по каталогу	DN	Kvs клапана (м³/ч)	Рекомендуемый расход (л/с)	Масса (кг)	Кол-во отв. на фланце	Размеры (мм)					
						A	B	C	D	E	F
391 6100-606005	065	49,11	3,02-10,35	12,5	8	200	180	170,5	100	234,5	24
392 6100-606005	080	70,94	6,4-18,38	15,38	8	210	195	189,5	105	237	24
393 6100-606005	100	116,22	10,95-39,75	21,93	8	230	215	221,5	115	241	26
394 6100-606005	125	116,22	10,95-39,75	26,82	8	363	245	221,5	181,5	241	28
395 6100-606005	150	317,00	23,71-63,51	45,88	8	280	280	316	140	475	28
396 6100-606005	200	422,00	41,86-100,47	55,56	12	496	335	316	248	475	30



Спецификация материалов:

Детали корпуса	Сталь 20
Шар DN 065-125	Никелированная латунь
Шар DN 150-200	Нержавеющая сталь
Уплотнения	EPDM/PTFE/Viton

Технические характеристики:

Максимальная температура	135 °С
Минимальная температура	-29 °С
Максимальное давление	PN 16 (PN 25*)
Рекомендуемый перепад давления	0,01...1,5 бар
Тип присоединения	Фланцевое

Примечание:

- * По запросу.