

## Клапаны для фЭН-койлов серии 2131 - 3131 - 4131



- Полный модельный ряд:

- 2-ходовые - DN 1/2", 3/4", 1"

- 3-ходовые - DN 1/2", 3/4", 1"

- 3-ходовые с байпасом - DN 1/2", 3/4"

- 3-ходовые клапаны с или без байпаса могут использоваться как смесительные или как распределительные клапаны.
- Клапаны имеют компактные размеры и маленький вес.
- Клапаны снабжаются приводами серии 22C с ходом штока 2.5 мм и резьбой M30x1.5

 **WATTS**<sup>®</sup>  
**INDUSTRIES**

A Division of Watts Water Technologies Inc.

## Описание

Клапаны для управления фэн-койлами **серий 2131, 3131, 4131** предназначены для регулирования расхода горячей или холодной воды в системах отопления или кондиционирования. Они приводятся в действие электротермическими приводами с ходом штока 2.5 мм, например, **серии 22С**.

Как стандарт, клапаны выпускаются с наружными подсоединительными резьбами в следующих исполнениях:

- 2-ходовые, серия 2131
- 3-ходовые, серия 3131
- 3-ходовые с байпасом, серия 4131

Электротермические привода **серии 22С** выпускаются в следующих исполнениях:

- НО (нормально открытые) 2-жильные (стандарт) или 4-жильные (с добавочным микропереключателем)
- НЗ (нормально закрытые) 2-жильные (стандарт) или 4-жильные (с добавочным микропереключателем)

Приводы легко монтируются на клапаны с помощью крепежного кольца с резьбой.



### 2131

Двухходовой латунный клапан для фэн-койлов “открыт/закрыт”. Приводится в действие электротермическим приводом серии 22С. Макс.рабочая температура 100 °С, ход штока 2,5 мм. Номинальное давление 16 бар.

Серия	Тип	Dn	Kvs	Вес, г
2131	213112	1/2" MM	1,7	200
2131	213134	3/4" MM	2,8	200
2131	21311	1" MM	4,5	500



### 3131

Трехходовой латунный клапан для фэн-койлов “открыт/закрыт”. Приводится в действие электротермическим приводом серии 22С. Макс.рабочая температура 100 °С, ход штока 2,5 мм. Номинальное давление 16 бар.

Может использоваться как смесительный, и как распределительный клапан, кроме типа 31311 (1") - только распределительный.

Серия	Тип	Dn	Kvs	Kvs By-bass	Вес, г
3131	313112	1/2" MM	1,7	1,3	200
3131	313134	3/4" MM	2,8	1,8	250
3131	31311	1" MM	4,5	3,1	550



### VU

Фитинг Т-формы к клапанам серии 3131 для создания байпаса (DN 1").

Серия	Тип	Dn	Вес, г
VU	VU311	1" MM	250


**4131**

Трехходовой латунный клапан для фэн-койлов "открыт/закрыт". Приводится в действие электротермическим приводом серии 22С. Макс.рабочая температура 100 °С, ход штока 2,5 мм. Номинальное давление 16 бар. Может использоваться как смесительный и как распределительный клапан.

*Значения Kvs в таблице даны для случая распределения.*

Серия	Тип	Dn	Kvs	Kvs By-bass	Вес, г
4131	413112	1/2" MM	1,7	1,3	350
4131	413134	3/4" MM	2,8	1,8	400


**840**

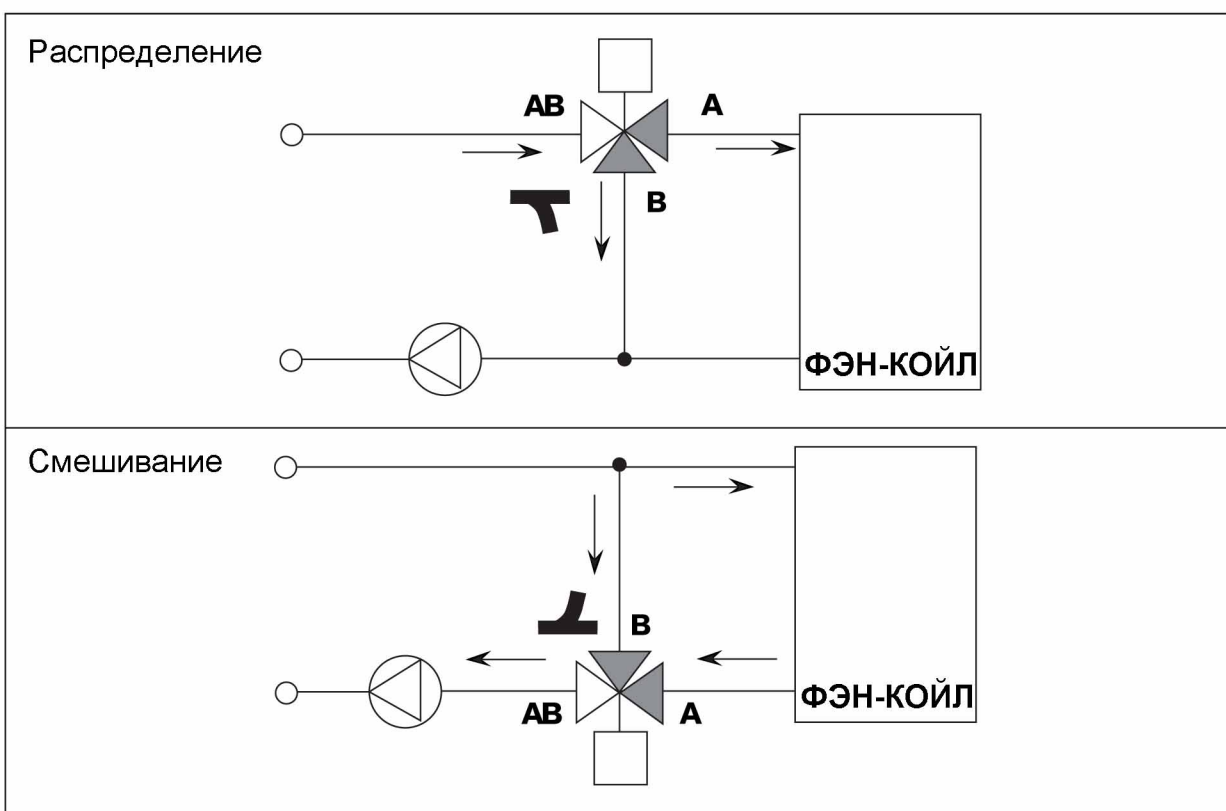
Соединение с мягким уплотнением для клапанов серий 2131, 3131, 4131.

Серия	Тип	Dn	Вес, г
840	8401212GAS	1/2" x 1/2"	50
840	8403434GAS	3/4" x 3/4"	50
840	84011GAS	1" x 1"	50

**Применение**

Клапаны применяются для выключения (серия 2131) или для смешивания/распределения (серии 3131, 4131) потока тепло- или холодоносителя по команде комнатного термостата или таймера.

3-ходовые и 3-ходовые с байпасом клапаны (серии 3131 и 4131) могут благодаря своей конфигурации регулировать расход в байпасе, поэтому могут применяться как смесительные или как распределительные клапаны (одно исполнение для обоих назначений).



## Функция

Функционирование клапанов **серий 2131, 3131, 4131** обеспечивается ходом запорного элемента, который открывает или закрывает поток тепло- или холодоносителя через клапан. Клапан, в свою очередь, управляется электротермическим приводом серии 22С, восковой элемент которого активируется ПТК-термистором по сигналу комнатного термостата или таймера. Электротермический привод **серии 22С** может поставляться в 4-жильном варианте, в этом случае дополнительный микропереключатель может управлять счетчиком, насосом, вентилятором и т.п. Механическая характеристика клапанов – нормально открытые. До монтажа приводов клапан может быть принудительно полностью закрыт вручную вращением рукоятки-крышки. Эта рукоятка воздействует непосредственно на шток клапана.

При применении привода типа **22С NC** (нормально закрытого) при отсутствии напряжения на приводе клапан становится

- нормально закрытым (НЗ) (2131 – закрыт, 3131, 4131 – ветка на фэн-койл закрыта, байпас открыт).

При применении привода типа **22С NA** (нормально открытого) при отсутствии напряжения на приводе клапан становится

- нормально открытым (НО) (2131 – открыт, 3131, 4131 – ветка на фэн-койл открыта, байпас закрыт).

Данные по расходам и потерям давления клапанов приведены в соответствующих таблицах (см.); если они применяются с приводами, действуют характеристики приводов.

Трехходовые клапаны с или без байпаса сконструированы в расчете на использование их как для смешивания (два вход, один выход), так и для распределения (один вход, два выхода).

Рекомендуется принимать во внимание данные по  $\Delta P_{max}$ , приведенных в таблицах, для избежания выхода из строя и шума.

Надежность клапанов **серий 2131, 3131, 4131** гарантируется 100%-ным контролем качества на производстве, во время которого тестируются уплотнения и функция закрытия/открытия.

Материалы	
Корпус	Латунь CW617N
Шток	Никелированная латунь
Пружина	Нержавеющая сталь
Уплотнение	EPDM

Технические характеристики	
Макс. давление, для моделей с постоянным Kv	16 бар
Макс. давление, для моделей с переменным Kv	10 бар
Мин. температура жидкости	4 °C
Макс. температура жидкости	110 °C
Применяемые жидкости	Вода, вода с гликолем 50%
Ход штока	2,5 мм
Утечка через байпас	< 0,02 % Kvs
Присоединение привода	Накидная гайка M30x1,5

## Монтаж

Выбор клапанов для управления фэн-койлами определяется типом системы отопления/кондиционирования, а также необходимыми расходами и возможными потерями давления.

В системах с 2-ходовыми клапанами рекомендуется использовать перепускной клапан **серии 466** для того, чтобы ограничить циркуляцию жидкости.

Перед монтажом клапанов убедитесь, что в трубах не осталось мусора, шлаков или окалины. Рекомендуется устанавливать клапаны так, чтобы привод **серии 22С** был направлен вниз.

Клапаны могут подсоединяться с помощью фитингов **серии 840** к одинарным или составным фитингам.

При монтаже клапанов диаметром 1" можно использовать фитинг Т-формы (**VU311 – DN 1"**) для создания байпаса.

**Гидравлические характеристики**

Тип	DN в дюймах	DN в мм	Заводская настройка Kv	Размеры подсоединения	Макс.давление, бар	Kvs	Kv байпаса	$\Delta P_{max}$ , бар макс. рабочий перепад давления (шум <38 dBA)	$\Delta P_s$ , бар, при закрытии с помощью привода	Kvs	Kv байпаса	$\Delta P_{max}$ , бар макс. рабочий перепад давления (шум <38 dBA)	$\Delta P_s$ , бар, при закрытии с помощью привода
<b>2-ХОДОВЫЕ КЛАПАНЫ</b>													
213112	1/2"	15	15A2	16	1,7	-	0,8	2,5	-	-	-	-	-
213112P	1/2"	15	15F2	16	1,7	-	0,8	2,5	-	-	-	-	-
213112DP	1/2"	15	15A2		1,7	-	0,8	4	-	-	-	-	-
213134	3/4"	20	20A2	16	2,8	-	0,7	1,5	-	-	-	-	-
213134P	3/4"	20	20F2	16	2,6	-	0,7	1,5	-	-	-	-	-
213134DP	3/4"	20	20A2	16	2,8	-	0,7	4	-	-	-	-	-
213111	1"	25	25A2	16	4,5	-	0,6	0,7	-	-	-	-	-
213111P	1"	25	25F2	16	4,5	-	0,6	0,7	-	-	-	-	-
213111DP	1"	25	25A2	16	4,5	-	0,6	4	-	-	-	-	-

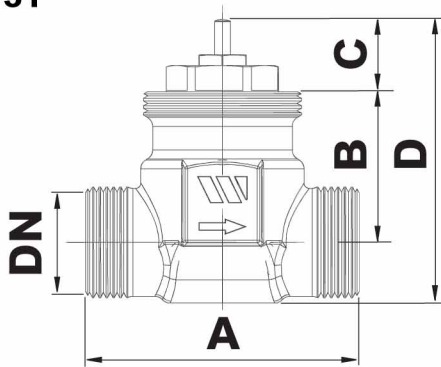
3-ХОДОВЫЕ КЛАПАНЫ					Как РАСПРЕДЕЛИТЕЛЬ				Как СМЕСИТЕЛЬ			
313112	1/2"	15	15A3	16	1,7	1,3	0,8	2,5	1,7	1,2	0,7	2
313112P	1/2"	15	15F3	16	1,7	1,3	0,8	2,5	1,7	1,2	0,7	2
313112DP	1/2"	15	15A3	16	1,7	1,3	0,8	4	1,7	1,2	0,7	4
313134	3/4"	20	20A3	16	2,8	1,8	0,7	1,5	2,5	1,6	0,5	1
313134P	3/4"	20	20F3	16	2,8	1,8	0,7	1,5	2,5	1,6	0,5	1
313134DP	3/4"	20	20A3	16	2,8	1,8	0,7	4	2,5	1,6	0,5	1
313111	1"	25	25A3	16	4,5	3,1	0,6	0,7	4,5	3,1	0,4	0,7
313111P	1"	25	25F3	16	4,5	3,1	0,6	0,7	4,5	3,1	0,4	0,7
313111DP	1"	25	25A3	16	4,5	3,1	0,6	4	4,5	3,1	0,4	4

3-ХОДОВЫЕ КЛАПАНЫ С БАЙПАСОМ					Как РАСПРЕДЕЛИТЕЛЬ				Как СМЕСИТЕЛЬ			
413112	1/2"	15	15A4	16	1,7	1,3	0,8	2,5	1,7	1,2	0,7	2
413112P	1/2"	15	15F4	16	1,7	1,3	0,8	2,5	1,7	1,2	0,7	2
41311240P	1/2"	15	15I4	16	1,7	1,3	0,8	2,5	1,7	1,2	0,7	2
413112DP	1/2"	15	15A4	16	1,7	1,3	0,8	4	1,7	1,2	0,7	4
413134	3/4"	20	20A4	16	2,8	1,8	0,7	1,5	2,5	1,6	0,5	1
413134P	3/4"	20	20F4	16	2,6	1,8	0,7	1,5	2,5	1,6	0,5	1
413134DP	3/4"	20	20A4	16	2,8	1,8	0,7	4	2,5	1,6	0,5	4
41313440P	3/4"	20	20I4	16	2,8	1,8	0,7	1,5	2,5	1,6	0,5	1

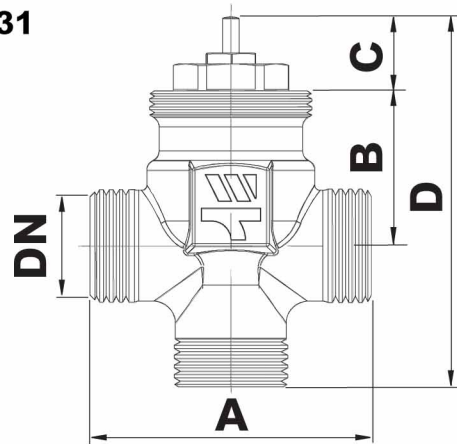
- **Красным цветом обозначены стандартные исполнения**
- Kvs - гидравлическая характеристика, обозначающая расход в м<sup>3</sup>/ч при полностью открытом клапане и потере давления в 1 бар
- $\Delta P_{max}$  - максимальный перепад давления на концах полностью открытого клапана при уровне шума <38 dBA.
- $\Delta P_s$  - максимальный перепад давления на концах полностью закрытого клапана, при котором клапан сможет открыться (за счет пружины в трехходовом клапане, за счет привода в двухходовом клапане)

Размеры

2131



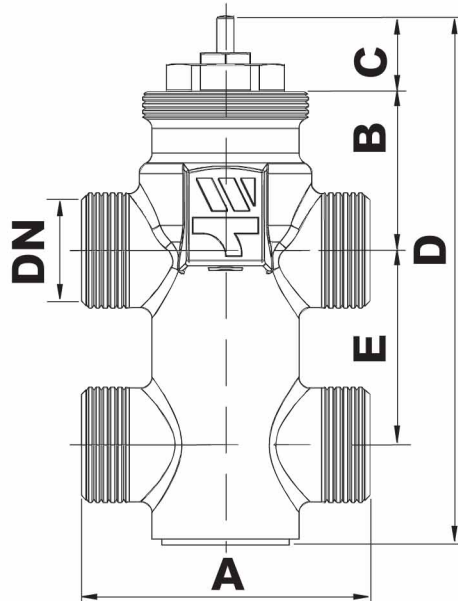
3131



Тип	DN	A	B	C	D
213112	1/2"	52	29	13,5	51
213112P	1/2"	52	29	13,5	51
213112DP	1/2"	52	29	13,5	51
213134	3/4"	56	28	13,5	56
213134P	3/4"	56	28	13,5	56
213134DP	3/4"	56	28	13,5	56
21311	1"	82	30,5	13,5	77,5
21311P	1"	82	30,5	13,5	77,5
21311DP	1"	82	30,5	13,5	77,5

Тип	DN	A	B	C	D
313112	1/2"	52	29	13,5	68,5
313112P	1/2"	52	29	13,5	68,5
313112DP	1/2"	52	29	13,5	68,5
313134	3/4"	56	28	13,5	69,5
313134P	3/4"	56	28	13,5	69,5
313134DP	3/4"	56	28	13,5	69,5
31311	1"	82	38	13,5	92,5
31311P	1"	82	38	13,5	92,5
31311DP	1"	82	38	13,5	92,5

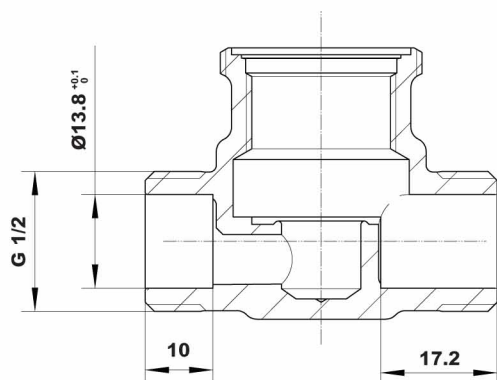
4131



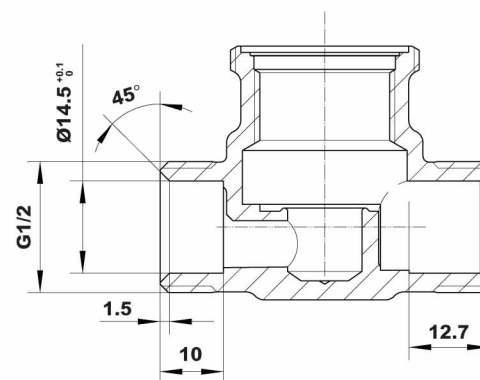
Тип	DN	A	B	C	D	E
413112	1/2"	52	29	13,5	95,5	35
413112P	1/2"	52	29	13,5	95,5	35
413112DP	1/2"	52	29	13,5	95,5	35
41311240P	1/2"	52	29	13,5	100,5	40
41313440P	3/4"	56	28	13,5	102,5	40
413134	3/4"	56	28	13,5	112,5	50
413134P	3/4"	56	28	13,5	112,5	50
413134DP	3/4"	56	28	13,5	112,5	50

Размеры подсоединений

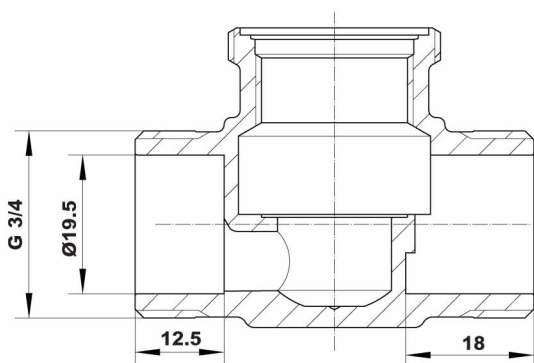
**15F2**



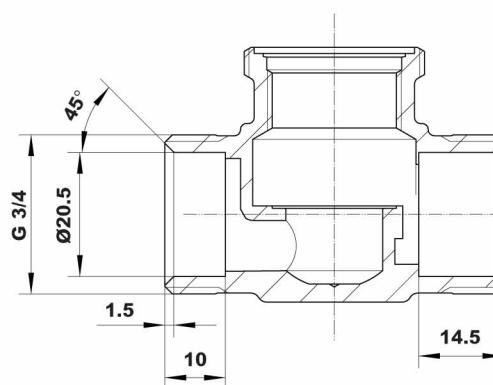
**15A2**



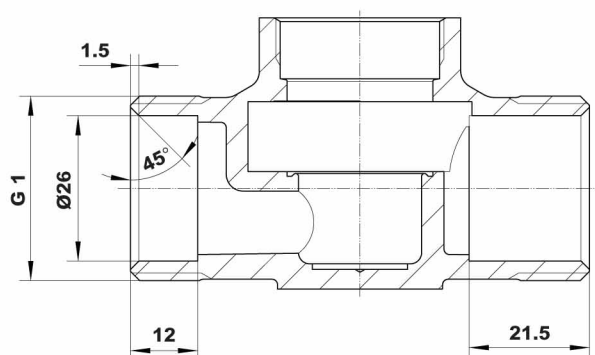
**20F2**



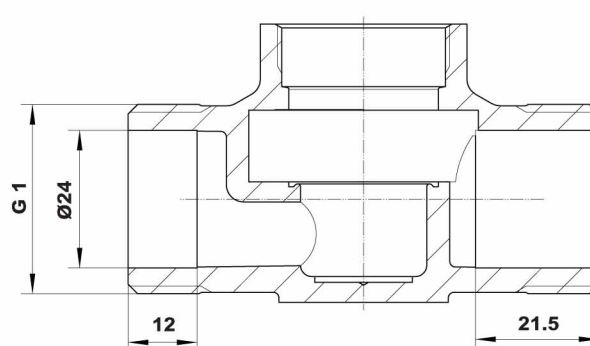
**20A2**



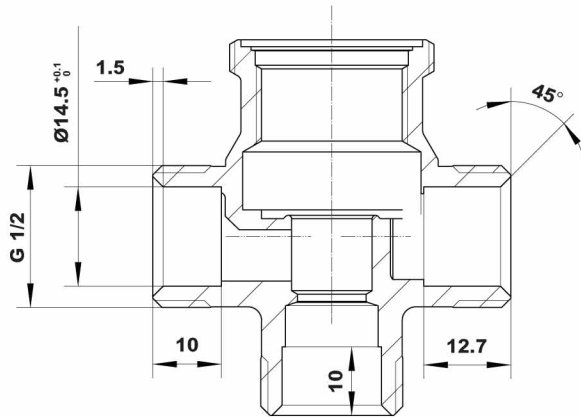
**25A2**



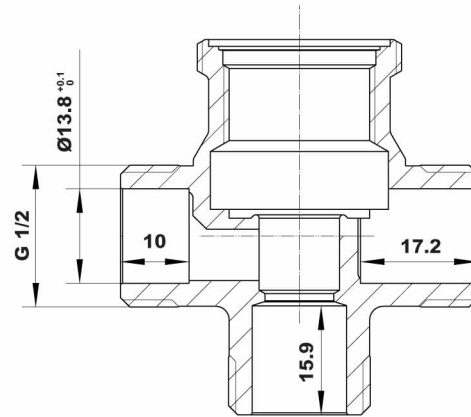
**25F2**



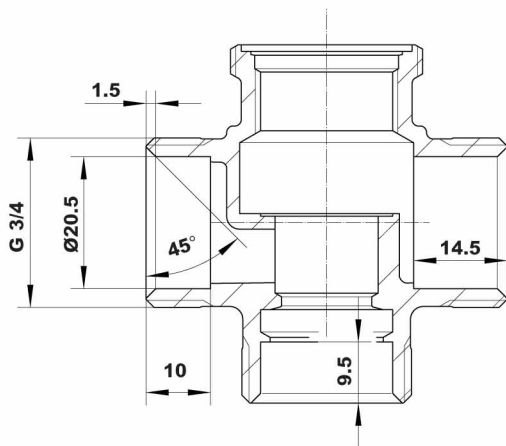
15A3



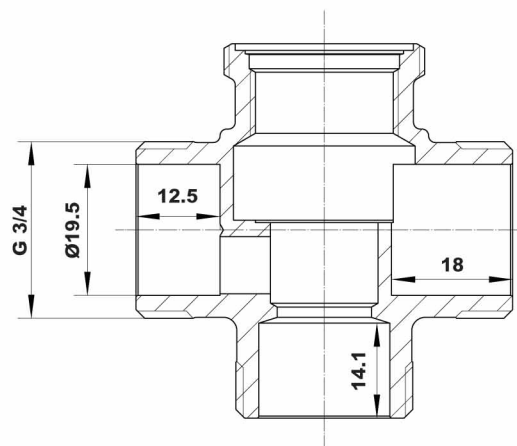
15F3



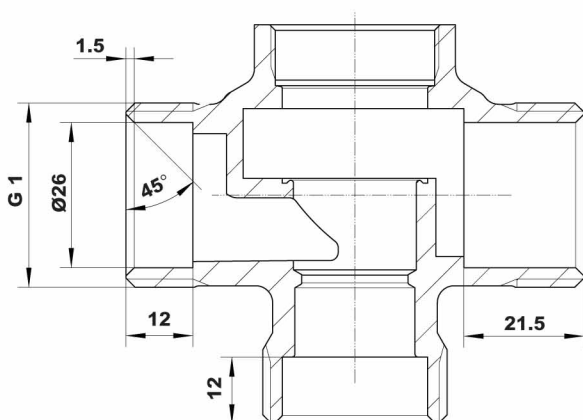
20A3



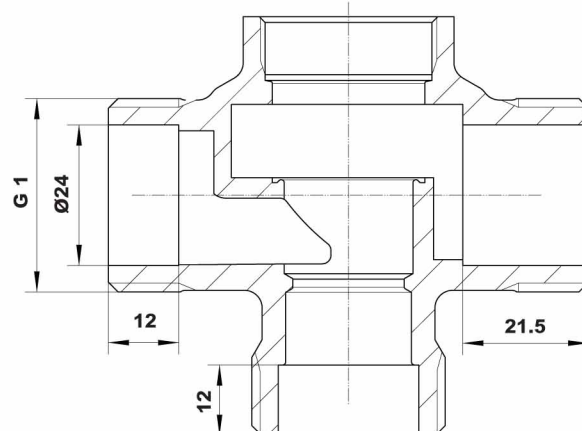
20F3



25A3

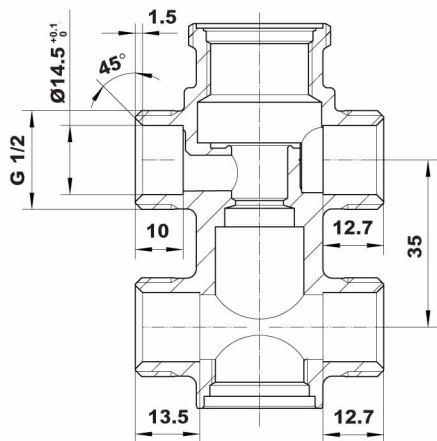


25F3

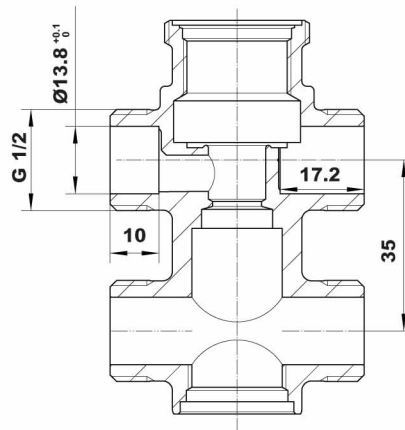




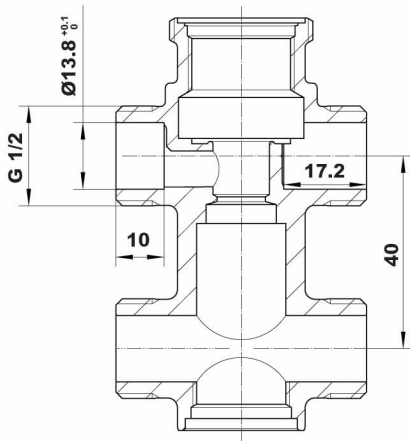
**15A4**



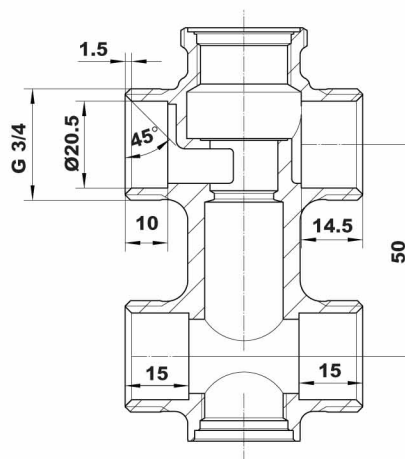
**15F4**



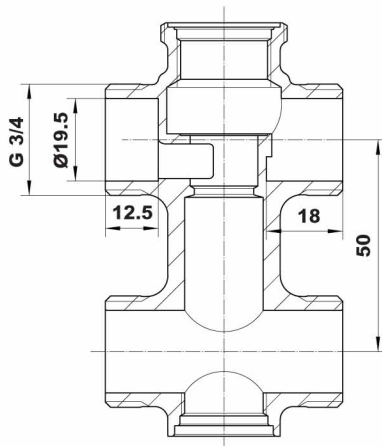
**15I4**



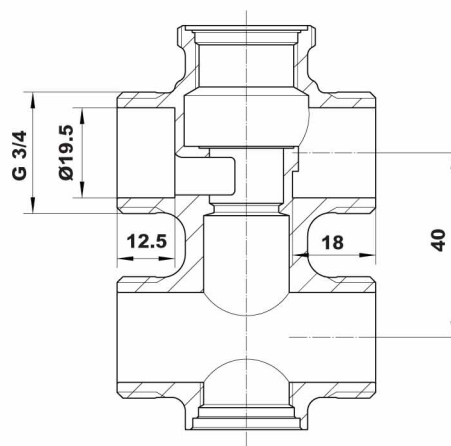
**20A4**



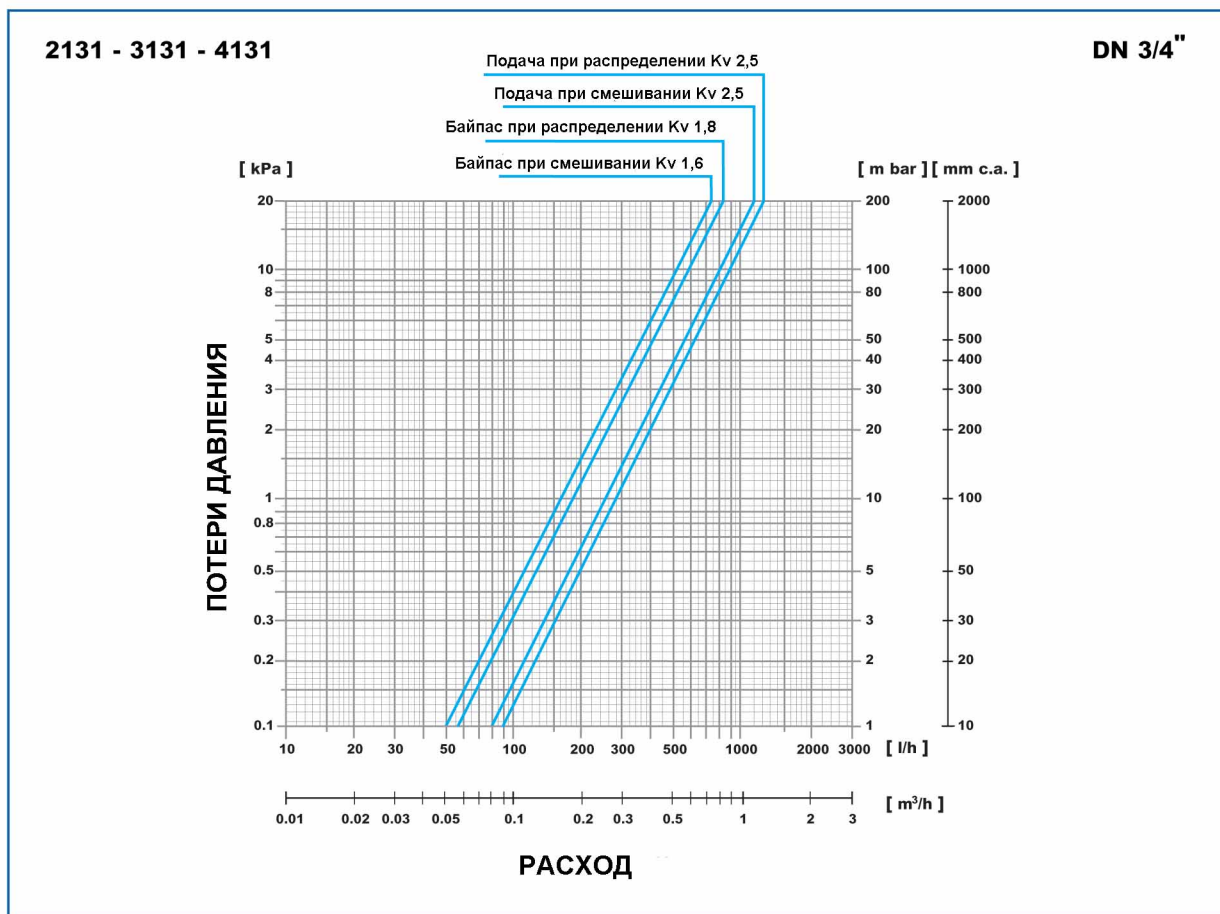
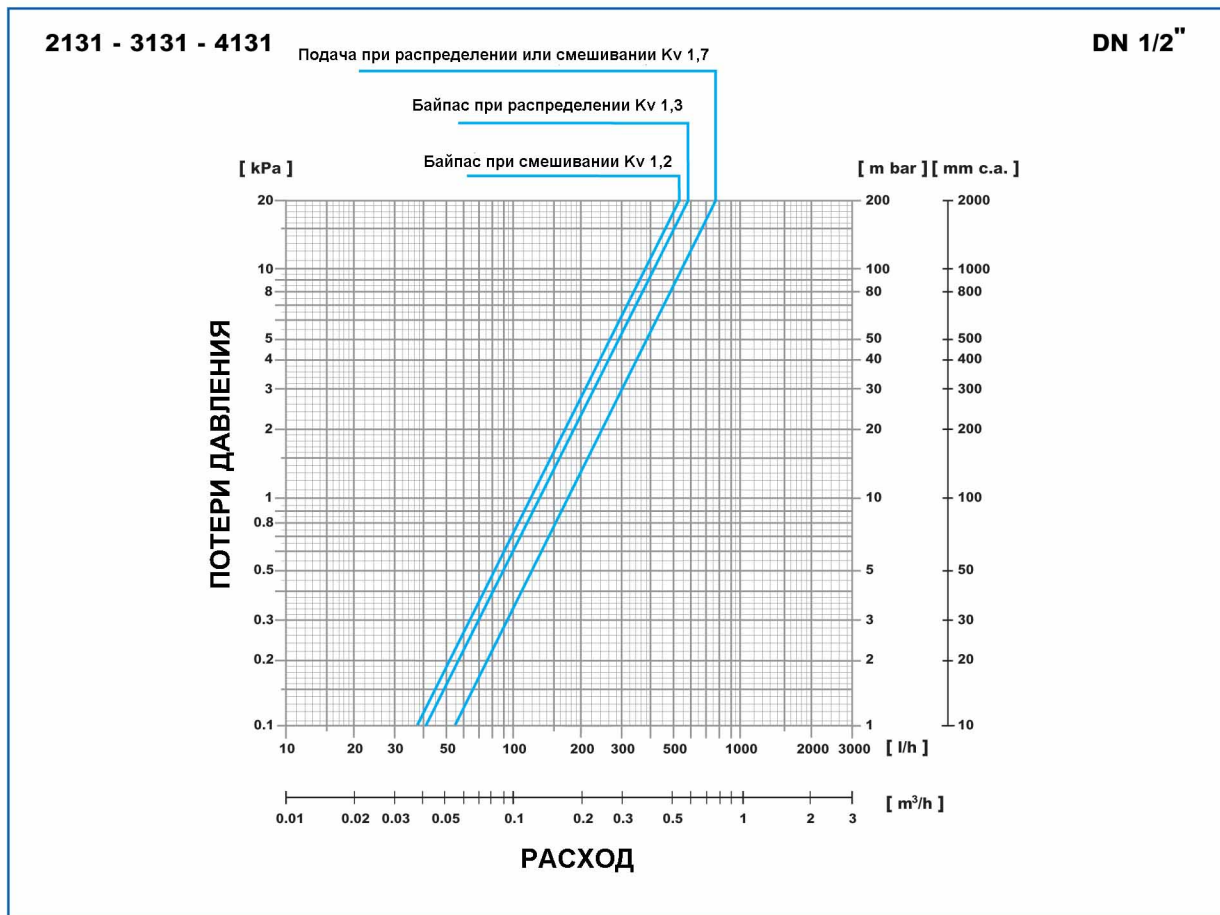
**20F4**



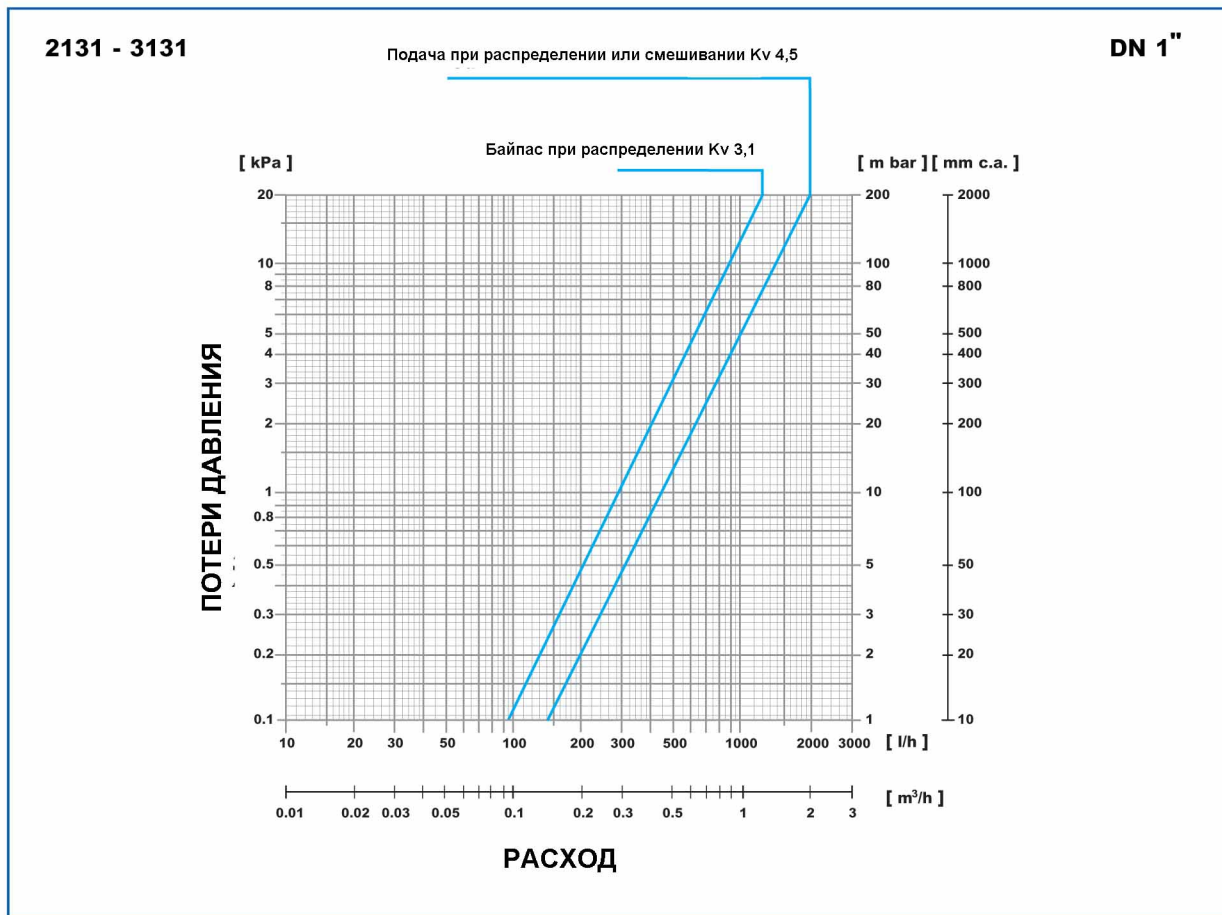
**20I4**



Таблицы расхода/потерь давления



Таблицы расхода/потерь давления



## Ассортимент продукции Watts Industries

Арматура для защиты питьевой воды  
от загрязнения

Группы безопасности

Предохранительные клапаны

Редукционные клапаны

Автоматические регулирующие клапаны

Межфланцевые поворотные затворы

Измерительные приборы

Термостаты и терморегуляторы

Мембранные расширительные баки

Управляющая электроника

Арматура для дизельного топлива

Арматура для газопроводов

Предохранительная арматура

Радиаторные клапаны и термоголовки

Коллекторы для теплых полов

Индустриальная арматура

Запорная арматура



### Watts Industries Deutschland GmbH

Godramsteiner Hauptstraße 167

76829 Landau · Deutschland

Tel. +49 63 41 96 56-0

Fax +49 63 41 96 56-560

E-mail [info@wattsindustries.de](mailto:info@wattsindustries.de)

Internet [www.wattsindustries.com](http://www.wattsindustries.com)