



ПАСПОРТ ИЗДЕЛИЯ

Предприятие изготовитель: ООО «ТЕХАЛЬЯНС»

Юридический адрес: 443031, г. Самара, Кировский р-он, Барбошина поляна, 5 линия, д. 3 «Г», оф. 2.

Фактический адрес: 443031, г. Самара, Кировский р-он, Барбошина поляна, 5 линия, д. 3 «Г», оф. 2.

т/ф.: (846) 276-32-55, 205-47-07, 205-37-07

www.tehplast.com; e-mail: contact@tehplast.com

Наименование изделия: люк полимерно-песчаный

Тип Кольцо ПП 1000

Цвет _____

Количество _____

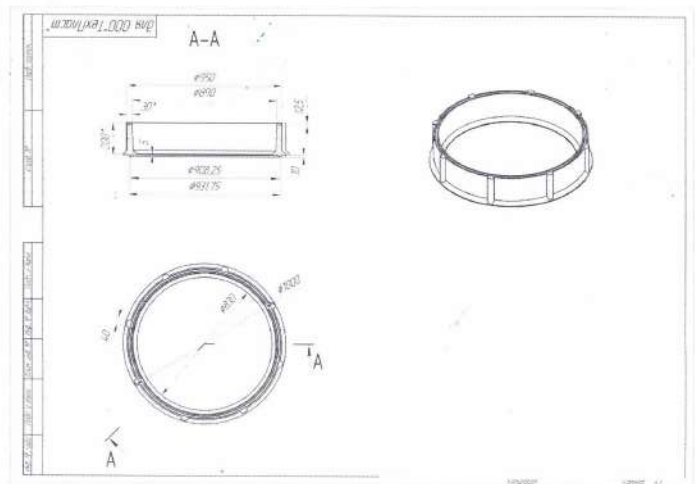
Дата выпуска _____

Настоящее изделие выпущено в соответствии с ТУ 5772-001-40958345-2015

Сертификат соответствия: РОСС RU.АГ81.Н12579

Правила установки регламентируются ГОСТом 3634-99

Гарантийный срок эксплуатации изделия – 5 лет, при условии правильной установки и эксплуатации.



Нагрузка	Диаметр крышки	Толщина крышки	Диаметр обоймы	Высота обоймы	Вес	Диаметр лаза	Цвет
-	1000 мм (наружный)	-	-	200 мм.	36 кг.	900 мм. (внутренний)	черный



г. Самара 2020г.