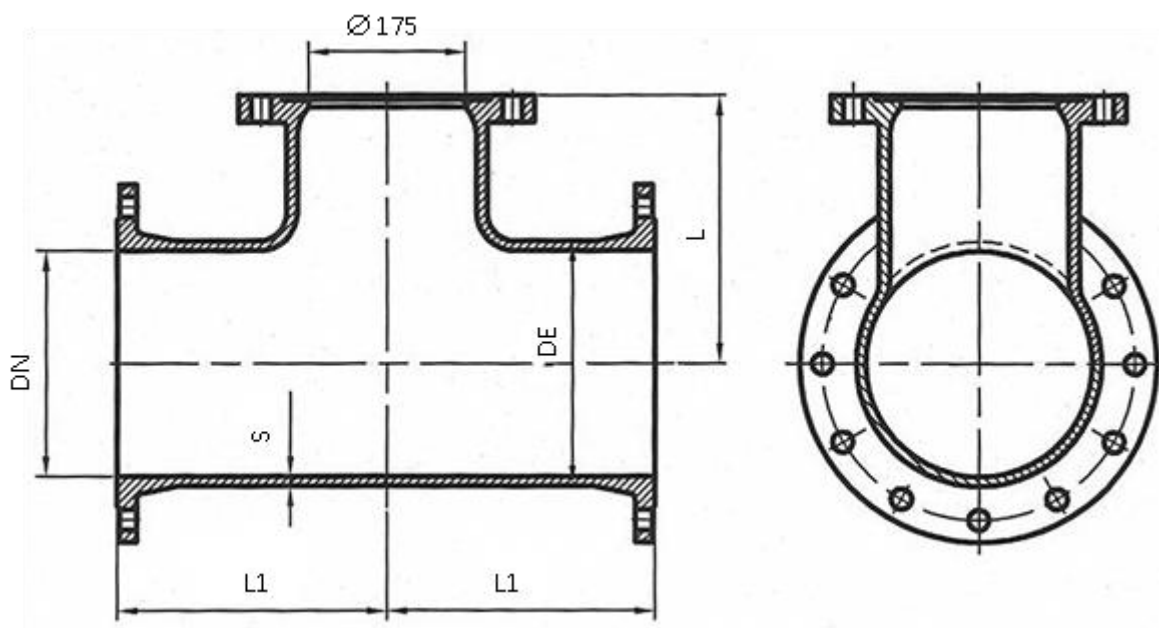


Таблица 12.29 ППФ Пожарная подставка размеры в мм

DN	DE	S	L	L1
100	118	8,4	225	200
150	170	9,1	250	250
200	222	9,8	275	300
250	274	10,5	300	300
300	326	11,2	325	300
400	429	12,6	350	400
500	532	14,0	450	500
600	635	15,4	500	550

Обозначение пожарной подставки фланцевой со стволом условного прохода 300 мм:  
 - Пожарная подставка ППФ 300 ТУ 1460-035-90910065-2015.



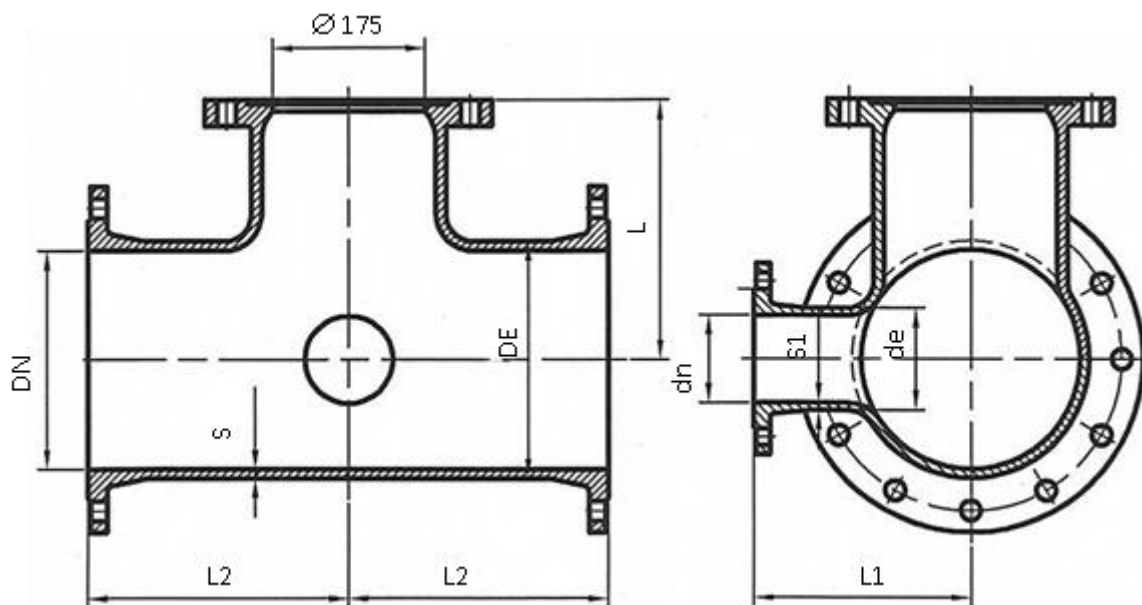


Таблица 12.31 ППТФ-тройник с пожарной подставкой размеры в мм

DN	dn	Исполнение Б (ГОСТ)						
		DE	de	S	S1	L	L1	L2
100	100	118	118	8,4	8,4	225	200	200
150	100	170	118	9,1	8,4	250	200	250
	150	170	170	9,1	9,1	250	250	250
200	100	222	118	9,8	8,4	275	225	300
	150	222	170	9,8	9,1	275	225	300
	200	222	222	9,8	9,8	275	300	300
250	150	274	170	10,5	9,1	300	250	300
	200	274	222	10,5	9,8	300	275	300
	250	274	274	10,5	10,5	300	300	300
300	200	326	222	11,2	9,8	325	300	300
	250	326	274	11,2	10,5	325	300	300
	300	326	326	11,2	11,2	325	300	300
400	100	429	118	12,6	8,4	350	325	300
	150	429	170	11,2	9,1	325	300	300
	200	429	222	12,6	10,0	350	350	300
	300	429	326	12,6	11,2	350	350	350
	400	429	429	12,6	12,6	350	400	400

Обозначение тройника фланцевого с пожарной подставкой со стволом условного прохода 300 мм и отростком условного прохода 250 мм, исполнение Б:

- Тройник ППТФ 300×250 Б ТУ 1460-035-90910065-2015.