

# OGINT

ОТОПИТЕЛЬНОЕ ОБОРУДОВАНИЕ

# ПАСПОРТ

КОМПЛЕКТ  
ТЕРМОСТАТИЧЕСКИЙ  
ДЛЯ ПОДКЛЮЧЕНИЯ  
РАДИАТОРА  
2 В 1



**ПРОИЗВОДИТЕЛЬ:** ZHEJIANG YUQUAN FLUID TECHNOLOGY CO., LTD

**АДРЕС ПРОИЗВОДИТЕЛЯ:** NO.35, TIANYOU ROAD, SHAMEN, YUNHUA ZHEJIANG,  
317607, CHINA

**СТРАНА ПРОИЗВОДИТЕЛЯ:** КИТАЙ

## 1. КОМПЛЕКТЫ

- 1.1. 022-5481 Комплект термостатический 2в1 жид/нап для двухтр Ду 15 Ру10 прямой гайка М30х1,5 6-28оС Ogint
  - 022-5065 Клапан термостатический для двухтр Ду 15 Ру10 прямой ВР гайка М30х1,5 с преднастройкой Ogint
  - 022-5069 Элемент термостатический жид/нап гайка М30х1,5 6-28оС Ogint
- 1.2. 022-5482 Комплект термостатический 2в1 жид/нап для двухтр Ду 15 Ру10 угловой гайка М30х1,5 6-28оС Ogint
  - 022-5066 Клапан термостатический для двухтр Ду 15 Ру10 угловой ВР гайка М30х1,5 с преднастройкой Ogint
  - 022-5069 Элемент термостатический жид/нап гайка М30х1,5 6-28оС Ogint
- 1.3. 022-6847 Комплект термостатический 2в1 жид/нап для двухтр Ду 20 Ру10 угловой гайка М30х1,5 6-28оС Ogint
  - 022-5068 Клапан термостатический для двухтр Ду 20 Ру10 угловой ВР гайка М30х1,5 с преднастройкой Ogint
  - 022-5069 Элемент термостатический жид/нап гайка М30х1,5 6-28оС Ogint
- 1.4. 022-6848 Комплект термостатический 2в1 жид/нап для двухтр Ду 20 Ру10 прямой гайка М30х1,5 6-28оС Ogint
  - 022-5067 Клапан термостатический для двухтр Ду 20 Ру10 прямой ВР гайка М30х1,5 с преднастройкой Ogint
  - 022-5069 Элемент термостатический жид/нап гайка М30х1,5 6-28оС Ogint

## 2. НАЗНАЧЕНИЕ И ОБЛАСТЬ ПРИМЕНЕНИЯ

- 2.1. Термостатические комплекты предназначены для ручного или автоматического регулирования расхода теплоносителя с температурой до 120°С и рабочим давлением до 1,0 МПа через радиаторы систем отопления.
- 2.2. Комплекты используются в двухтрубной системе отопления.
- 2.3. В качестве рабочей среды, помимо воды, могут использоваться растворы этиленгликоля и пропиленгликоля (до 50%), а также другие жидкости, нейтральные по отношению к материалам клапана.
- 2.4. Регулирование потока теплоносителя может осуществляться:
  - вручную (не рекомендуется), с помощью комплектного регулировочного колпачка;
  - автоматически, с помощью термостатической головки (приобретается отдельно в зависимости от температуры внутреннего воздуха в помещении);
  - автоматически с помощью электротермического сервопривода (приобретается отдельно);

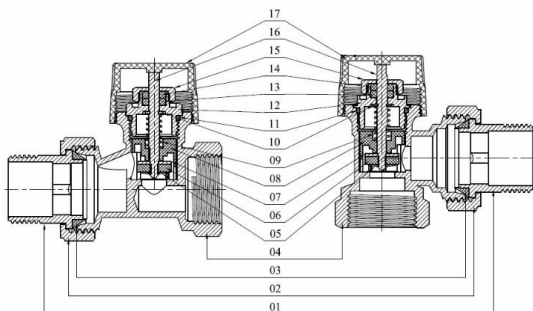
- по команде управляющего автоматического устройства управления (комнатный термостат, контроллер; блок общедомовой автоматики и пр.).

### 3. ТЕХНИЧЕСКИЕ ХАРАКТЕРИСТИКИ

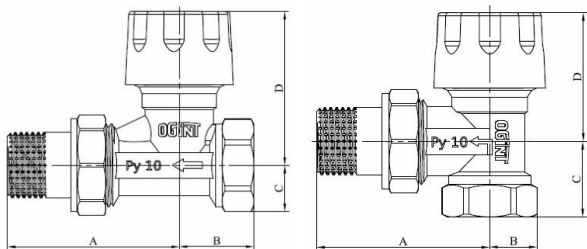
№	Характеристика	Значение	
1	Средний полный срок службы, лет	20	
2	Рабочее давление, МПа	до 1,0	
3	Пробное давление, МПа	1,6	
4	Температура рабочей среды, °С	до +120	
5	Допустимая температура окружающей среды, °С	от +5 до +55	
6	Диапазон регулирования температуры воздуха элементом термостатическим, °С	от +6 до +28	
7	Допустимая влажность окружающей среды, %	до 80	
8	Максимальный перепад давления на термостатическом клапане, МПа	0,1	
9	Номинальный перепад давления на термостатическом клапане, МПа	0,01	
10	Резьба под элемент термостатический	М30х1,5	
11	Пропускная способность термостатического клапана:	<b>Ду15</b>	<b>Ду20</b>
	Прямой $K_v$ , м <sup>3</sup> /час: 1	0,13	0,15
	2	0,19	0,23
	3	0,34	0,40
	4	0,48	0,57
	5	0,68	0,82
	6	1,11	1,35
	Угловой $K_v$ , м <sup>3</sup> /час: 1	0,11	0,13
	2	0,17	0,20
	3	0,31	0,37
	4	0,42	0,50
	5	0,66	0,79
	6	1,31	1,40
	12	Допустимый изгибающий момент на корпус клапана, не более Нм	105

## 4. КОНСТРУКЦИЯ И МАТЕРИАЛЫ

### 4.1. Клапан термостатический.

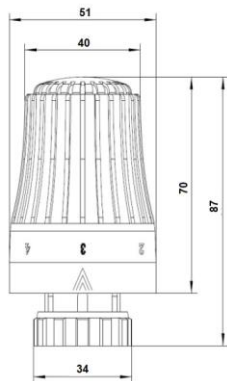


№	Наименование	Материал
1	полусгон	латунь НРb59-1
2	накидная гайка	латунь НРb59-1
3	уплотнение полусгона	EPDM
4	корпус	латунь НРb59-1
5	стопорное кольцо	нерж. сталь S.S304
6	золотник	EPDM
7	шайба	нерж. сталь S.S304
8	дросселирующий цилиндр	POM
9	пружина	нерж. сталь S.S304
10	стопорное кольцо	нерж. сталь S.S304
11	уплотнительное кольцо	EPDM
12	крышка	латунь НРb59-1
13	уплотнительное кольцо	EPDM
14	уплотнительное кольцо	фторкаучук
15	гайка	латунь НРb59-1
16	шток	нерж. сталь S.S304
17	колпачок	ABS



Ду	А, мм	В, мм	С, мм	Д, мм	Ду	А, мм	В, мм	С, мм	Д, мм
15	54	23,5	14,5	48	15	52,5	14,5	23	39
20	55,5	25,5	17,5	48	20	57,5	17,5	26,5	39,5

#### 4.2. Элемент термостатический жид/нап гайка М30х1,5 6-28оС



Положение рукоятки термозлемента	*	1	2	3	4	5
Температура в помещении, °С	6	12	16	20	24	28

## 5. МОНТАЖ И НАСТРОЙКА

- 5.1. Монтаж, настройку и техническое обслуживание термостатических клапанов должен выполнять только квалифицированный персонал, имеющий допуск к работам такого рода.
- 5.2. Направление потока теплоносителя должно совпадать с направлением стрелки на корпусе клапана.
- 5.3. Термостатический клапан устанавливается на входе теплоносителя в нагревательный прибор.
- 5.4. Термостатические клапаны следует размещать так, чтобы тепловые потоки от радиатора или труб не воздействовали на термозлемент. Термозлемент не должен попадать в зону воздействия прямых солнечных лучей.
- 5.5. Использование при монтаже клапанов ключей, оказывающих сжимающее действие, не допускается.
- 5.6. Муфтовые соединения выполнять с использованием в качестве уплотнительных материалов ФУМ (фторопластовый уплотнительный материал) или полиамидной сантехнической нити.
- 5.7. При монтаже клапана первым к трубопроводу или прибору присоединяется патрубок полусгона. Перед монтажом полусгона необходимо удостовериться в наличии и целостности резинового уплотнительного кольца.
- 5.8. Использование дополнительного уплотнительного материала при монтаже полусгона не требуется.
- 5.9. Монтаж патрубка полусгона производится с помощью специального сгонного ключа. Накидную гайку полусгона после затяжки вручную следует повернуть ключом не более, чем на  $\frac{1}{2}$  оборота.
- 5.10. Установка температуры на термостатическом клапане радиатора может выполняться автоматически с помощью термостатического элемента и вручную с помощью пластикового колпачка.
- 5.11. Установка термостатического элемента на клапан выполняется в следующем порядке:
  - снять головку ручной регулировки с термостатического клапана;
  - выставить на термозлементе значение настройки «5» (шток находится в максимально утопленном положении);
  - надеть термозлемент на клапан и вручную (применение для завинчивания накидной гайки каких-либо ключей не допускается) зафиксировать её накидной гайкой, завернув до упора;
  - повернуть прибор в положение, удобное для ручной регулировки;
  - установить на термозлементе позицию шкалы, соответствующую выбранному температурному режиму в помещении (рекомендуется «3»).

- 5.12. При монтаже клапана не допускается превышать крутящие моменты, указанные в таблице:

<b>Резьба, дюйм</b>	<b>1/2"</b>	<b>3/4"</b>
Предельный крутящий момент (резьба), Нм	30	40
Предельный крутящий момент (накидная гайка), Нм	25	28

## **6. ЭКСПЛУАТАЦИЯ И ТЕХНИЧЕСКОЕ ОБСЛУЖИВАНИЕ**

- 6.1. Клапаны должны эксплуатироваться при давлении и температуре, изложенных в таблице технических характеристик.
- 6.2. Разборка клапана допускается только при слитом теплоносителе.
- 6.3. Разборка термозлемента не допускается.
- 6.4. Не допускается замерзание рабочей среды внутри клапанов.

## **7. УСЛОВИЯ ХРАНЕНИЯ И ТРАНСПОРТИРОВКА**

- 7.1. Изделия должны храниться в упаковке предприятия – изготовителя по условиям хранения 3 по ГОСТ 15150. Консервация по ВЗ-4, ВУ-0 ГОСТ 9.014-78.
- 7.2. Транспортировка изделий должна осуществляться в соответствии с условиями 5 по ГОСТ 15150.

## **8. УТИЛИЗАЦИЯ**

- 8.1. Утилизация изделия (переплавка, захоронение, перепродажа) производится в порядке, установленном Законами РФ от 04 мая 1999 г. No 96-ФЗ «Об охране атмосферного воздуха» (в редакции от 11.06.2021г.), от 24 июня 1998 г. No 89-ФЗ (в редакции от 14.07.2022г.) «Об отходах производства и потребления», от 10 января 2002г. No 7-ФЗ «Об охране окружающей среды» (в редакции от 26.03.2022г.), а также другими российскими и региональными нормами, актами, правилами, распоряжениями и пр., принятыми во использование указанных законов
- 8.2. Содержание благородных металлов: нет

## 9. ГАРАНТИЙНЫЕ ОБЯЗАТЕЛЬСТВА

- 9.1. Изготовитель гарантирует соответствие изделия требованиям безопасности, при условии соблюдения потребителем правил использования, транспортировки, хранения, монтажа и эксплуатации.
- 9.2. Гарантия распространяется на все дефекты, возникшие по вине завода-изготовителя.
- 9.3. Гарантия не распространяется на дефекты, возникшие в случаях:
  - нарушения паспортных режимов хранения, монтажа, испытания, эксплуатации и обслуживания изделия;
  - ненадлежащей транспортировки и погрузо-разгрузочных работ;
  - наличия следов воздействия веществ, агрессивных к материалам изделия;
  - наличия повреждений, вызванных пожаром, стихией, форс-мажорными обстоятельствами;
  - повреждений, вызванных неправильными действиями потребителя;
  - наличия следов постороннего вмешательства в конструкцию изделия.
- 9.4. Производитель оставляет за собой право внесения изменений в конструкцию, улучшающие качество изделия при сохранении основных эксплуатационных характеристик.

## 10. УСЛОВИЯ ГАРАНТИЙНОГО ОБСЛУЖИВАНИЯ

- 10.1. Претензии к качеству товара могут быть предъявлены в течение гарантийного срока.
- 10.2. Неисправные изделия в течение гарантийного срока ремонтируются или обмениваются на новые бесплатно.
- 10.3. Затраты, связанные с демонтажом, монтажом и транспортировкой неисправного изделия в период гарантийного срока Покупателю не возмещаются.
- 10.4. В случае необоснованности претензии, затраты на диагностику и экспертизу изделия оплачиваются Покупателем.
- 10.5. Изделия принимаются в гарантийный ремонт (а также при возврате) полностью укомплектованными.

**С УСЛОВИЯМИ УСТАНОВКИ И ЭКСПЛУАТАЦИИ КЛАПАНА ОЗНАКОМЛЕН(А):  
ПРЕТЕНЗИЙ ПО ТОВАРНОМУ ВИДУ КЛАПАНА НЕ ИМЕЮ**

число, месяц, год: \_\_\_\_\_

подпись: \_\_\_\_\_



# ГАРАНТИЙНЫЙ ТАЛОН

КОМПЛЕКТ ТЕРМОСТАТИЧЕСКИЙ ДЛЯ  
ПОДКЛЮЧЕНИЯ РАДИАТОРА 2В1

Количество шт. \_\_\_\_\_

Дата продажи \_\_\_\_\_

(число, месяц, год)

Продавец (поставщик) \_\_\_\_\_

(подпись или штамп)

С условиями согласен \_\_\_\_\_

(подпись покупателя)

Штамп

торгующей (поставляющей)  
организации

Гарантийный срок –

5 лет с даты продажи