



R557

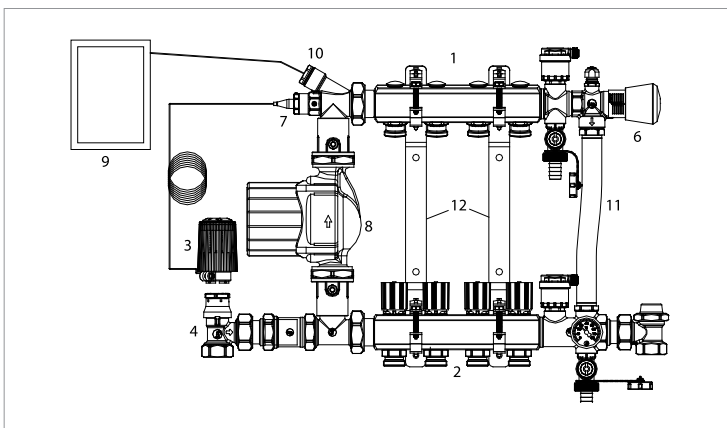
Применение

Техника проектирования и инсталляции обогревательных систем в последние годы претерпела значительные изменения, продиктованные постоянно растущими потребностями пользователей, которые требуют увеличения степени температурного комфорта, максимально лимитируя при этом расходы на эксплуатацию и обслуживание. Одно из наиболее часто предлагаемых на рынке предложений – это установка смешанного типа, то есть такая система, когда в одном жилом блоке одновременно инсталлируются обогревательные устройства, питаемые высокотемпературным теплоносителем и панельные контуры, питаемые низкотемпературным теплоносителем.

Реализация технических решений Giacomini позволила создать готовые варианты систем напольного и потолочного лучистого отопления/охлаждения различной степени сложности.

Сборные узлы R557 и R557F рекомендованы для применения в системах низкотемпературного (лучистого) напольного/потолочного отопления при строительстве новых и реконструкции имеющихся зданий и помещений при подключении к существующей высокотемпературной системе отопления, в особенности когда размеры монтажного пространства ограничены или установка дополнительного электронного управления не оправдывает себя, так как имеет относительно сложную схему регулирования и, при значительных затратах, дает сравнительно небольшую экономию расходов. Насосносмесительный узел выполняет функции смешивания, т.е. подготовки теплоносителя и регулирования его температуры, осуществляет во вторичном контуре распределение и циркуляцию теплоносителя низкой температуры (35 – 50°C).

Функционирование



Сборные узлы R557 и R557F поставляются без термостатического и балансировочного клапанов. Клапаны подбирают в зависимости от требуемой величины подачи теплоносителя и его температуры. Также в поставку не входит циркуляционный насос, который подбирают исходя из величин объемного расхода теплоносителя и потерь давления в отопительном низкотемпературном контуре.

Насосносмесительный узел R557. 1 коллектор подачи, 2 коллектор обратки, 3 термостатический элемент управления клапана, 4 клапан термостатический двухходовой, 5 клапан балансировочный низкотемпературного контура, 6 клапан дифференциальный перепускной, 7 датчик термостатический, 8 насос циркуляционный низкотемпературного контура, 9 термостат предохранительный, 10 датчик температуры предохранительного термостата, 11 байпас, 12 кронштейн.

Термостатический клапан (4) и балансировочный клапан (5) представляют собой точки подсоединения к первичному высокотемпературному контуру. Через термостатический клапан поступает поток теплоносителя температурой 70÷80°C, а через балансировочный клапан часть остывшего теплоносителя, равная объему поступившего, возвращается в обратный трубопровод первичного контура. На термостатическом клапане установлены управляющая температурой термостатическая головка (3), имеющая диапазон настройки температуры 20÷70°C и оснащенная выносным капиллярным термодатчиком (7), установленным в погружную гильзу коллектора подачи (1). Поток остывшего теплоносителя из отопительных панелей поступает в возвратный коллектор (2), и подается циркуляционным насосом в коллектор подачи (1), перемешиваясь с частью высокотемпературного потока теплоносителя, поступающего через термостатический клапан (4). Небольшая часть (равная объему поступившего из высокотемпературного контура) теплоносителя направляется в обратку первичного контура через балансировочный клапан (5).

Настроив термостатическую головку (3) на определенную желаемую температуру подачи в отопительных панелях, достигается соответствующая модуляция термостатического клапана (4), то есть поступление в узел теплоносителя высокой температуры в объеме зависящем от термической нагрузки, достаточным для поддержания постоянной температуры подачи.

Для избежания проблем нежелательного повышения температуры воды во вторичном низкотемпературном контуре в непредвиденных случаях, целесообразно оснастить узел R557 предохранительным термостатом (9) с погружным датчиком (10), который в опасной ситуации прерывает питание насоса (8). В этом случае высокотемпературный теплоноситель, поступающий через термостатический клапан, минуя трубопроводы циркуляции в отопительных панелях, через обратный коллектор и балансировочный клапан отводится в обратку первичного высокотемпературного контура.

Для балансировки отдельных контуров отопительных панелей, коллектор подачи оснащен отсечными настроечными клапанами (коллектор R557) или расходомерами (коллектор R557F). Для регулирования тепловой мощности отопительных панелей коллектор подачи оснащен ручными микрометрическими клапанами которые возможно заменить на термоэлектрические сервоприводы с комнатными термостатами для автоматического управления. Перепады давления, возникающие в следствии закрытия и открытия клапанов коллектора подачи, компенсирует дифференциальный клапан (6) направляя поток теплоносителя через байпас (11) в обратный коллектор.

Составные части

Коллекторный узел для систем панельного отопления и охлаждения R557 состоит из:

- Коллектора подачи R553S с микрометрическими регулировочными винтами;
- Коллектора возврата R553V с термостатическими клапанами;
- Металлических регулируемых кронштейнов R588L;
- Патрубка подачи R553B с гильзами для зондов;
- Патрубка смешивания R557D;
- Шаровых клапанов с колпачком для насоса R252;
- Термостатической головки R426L для ограничения температуры в диапазоне 20÷70°C;
- Промежуточного соединителя R554D со сливным вентилем, термометром и автоматическим воздухоотводчиком;
- Промежуточного соединения R554A со сливным вентилем, автоматическим выпуском воздуха и дифференциальным клапаном;
- Промежуточного соединителя R557P.

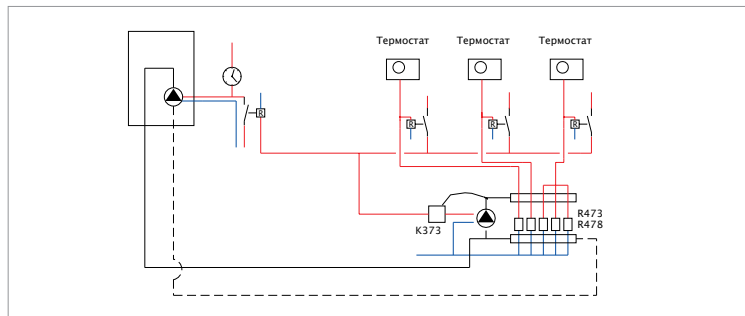
Для укомплектования узла необходимы такие компоненты:

- Термостатический угловой или прямой клапаны R401/R402 (R411/R412)
- Отсечной угловой или прямой клапаны R14A/R15A (R29A/R31A)
- Переходники R593 нужного размера для соединения клапанов с коллектором
- Предохранительный термостат K373 с гильзой R227
- Адаптеры R179 для подсоединения трубопроводов PE-X или R178 для медных трубопроводов
- Электротермические головки R475/R476 или термостатические головки дистанционного управления R463
- Циркуляционный насос с межосевым расстоянием 130/180 мм
- Коллекторный шкаф R500.

Монтаж приводов



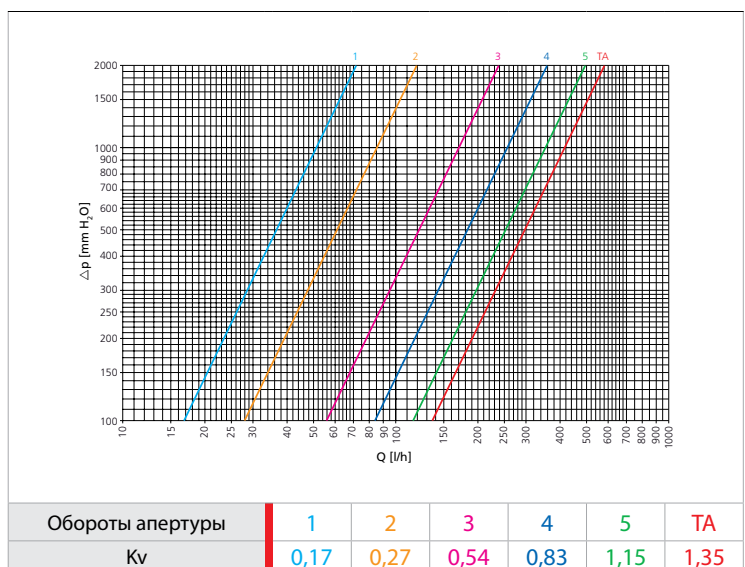
В случае, если узел R557 питает контуры, расположенные в том же помещении, рекомендуется осуществление регулирования температуры в помещении при помощи термостата, который напрямую останавливает насос, подключив между ними простой таймер (реле времени), чтобы ограничить частые выключения. Если же к узлу подсоединены контуры, которые обогревают другие помещения, то максимальный комфорт и экономия расходов достигаются при установке в каждом помещении термостатов K480/K494, подсоединённых к электротермическим головкам R475 или R476, или же к термостатическим головкам дистанционного управления R463. Приводы легко устанавливаются на коллекторе возврата, отсоединив микрометрические рукоятки коллектора.



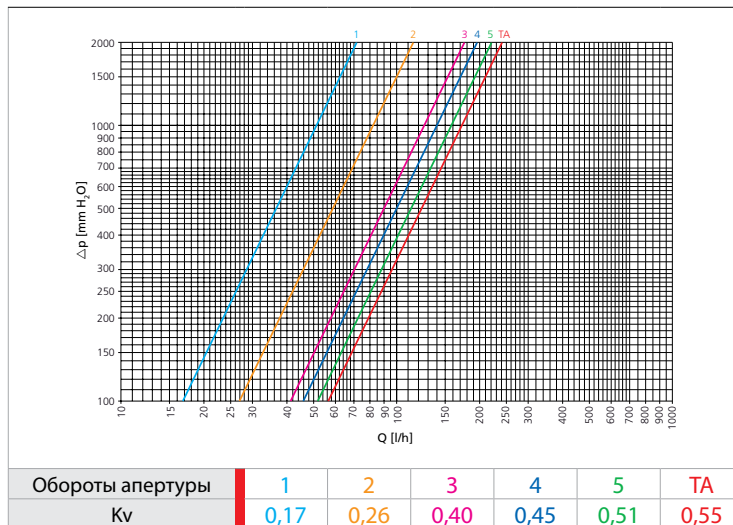
Пример электрического подсоединения

Схема представляет типичный вид установки, в которой тепловыделяющие блоки (например, радиаторы или термогенераторы) соединены узлами R557 для установок тёплого пола. Электрическая часть должна быть реализована таким образом, чтобы насос первичного контура котла работал, когда запускается насос узла и, в случае необходимости, обеспечивалась бы работа высокотемпературного контура даже при выключенном узле R557. Схема должна быть скорректирована с учётом смонтированного привода и сложности установки, с использованием подходящих электрических компонентов.

Потери нагрузки



Узел в варианте ручного управления или с электротермическими головками R475/R476

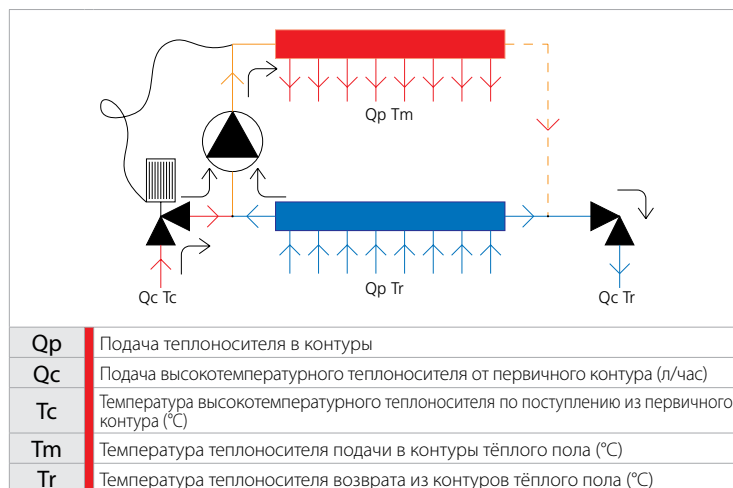


Узел с термостатическими головками и дистанционным сенсором R463 в температурном перепаде T 2°C.

Пример применения

Узел R557 поставляется без термостатического и отсечного клапанов, которые должны подбираться в зависимости от требуемой величины подачи воды горячей температуры. Количество теплоносителя, циркулирующего в узле и, следовательно, в контуре коллекторного узла – это не единственный параметр, на котором основывается этот подбор; должны учитываться также и мощность системы и, в зависимости от этого, величина температурных перепадов в первичном и во вторичном контурах. Оснащение узла термостатическим клапаном излишней величины, т.е. клапаном, с небольшим поднятием поршня, которому соответствуют большие подачи теплоносителя, может привести к появлению промежуточных фаз с колебаниями в регулировании и к трудностям точного и стабильного достижения температуры подачи во вторичном контуре. Это может, в первую очередь, появляться в установках, где температура первичного контура не является постоянной и претерпевает значительные изменения (например, при использовании настенных котлов с низкой инерцией и работой вхолостую, для сокращения количества включений), в некоторых случаях проявляется настолько остро, что вызывает срабатывание предохранительного термостата с последующим блокированием насоса.

Наоборот, если термостатический клапан недостаточного размера, то время достижения режимного функционирования коллекторного узла было бы слишком долгим и, следовательно, ограничивало бы его эксплуатационные характеристики; мощность узла в этих случаях можно было бы увеличить только усиливая подачу теплоносителя от клапана, с последующим ростом потерь нагрузки (не всегда допускаемой насосом первичного контура) и увеличением шумового воздействия. Для подбора термостатического и отсечного клапанов, рассмотрите нижеследующую схему, которая облегчает понимание принципа функционирования узла.



Для упрощения, представим себе, что удельная теплота и плотность теплоносителя при рабочих температурах узла R557 не изменяются; в этом случае можно допустить такое равенство:

$$Q_p \cdot (T_m - T_r) = Q_c \cdot (T_c - T_r)$$

откуда можно вывести подачу Q_c , которая позволит определить размеры клапана.

$$Q_c = Q_p \cdot \frac{(T_m - T_r)}{(T_c - T_r)}$$

Если, например, температура теплоносителя в первичном контуре, который питает узел $T_c = 80^\circ\text{C}$, а контур тёплого пола спроектирован с $T_m = 40^\circ\text{C}$ и $T_r = 35^\circ\text{C}$ (т.е. с перепадом температуры $\Delta T = 5^\circ\text{C}$), суммарной подаче коллектора на излучающие панели $Q_p = 1000$ л/час соответствует:

$$Q_c = 1000 \cdot \frac{(40 - 35)}{(80 - 35)} = 111 \text{ л/час}$$

При этой величине подачи, из диаграмм потерь нагрузок клапанов термостатического типа выводим, что клапан на 3/8" имел бы потерю давления, равную примерно 400 мм. вод. ст., а клапан на 1/2" имел бы потерю давления, равную 290 мм. вод. ст., то есть полностью подходит для работы.

Если в предыдущем примере мы имели бы температуру теплоносителя первичного контура, питающего узел $T_c = 55^\circ\text{C}$, то подача воды на входе соответствующая условиям вторичного контура была бы:

$$Q_c = 1000 \cdot \frac{(40 - 35)}{(55 - 35)} = 250 \text{ л/час}$$

Такая подача в клапане термостатического типа на 1/2" вызвала бы потерю давления, равную 1700 мм вод. ст., чрезмерную для многих вариантов применения, в то время как в клапане на 1" такая потеря была бы только около 370 мм

Вышеприведенные выкладки показывают, что при наличии высоких температур в первичном контуре, подачи на входе в узел становятся низкими и поэтому необходимо применение термостатических и отсечных клапанов ограниченного размера. И наоборот, если температуры в первичном контуре невысоки, как, например, при применении конденсационных котлов, подачи на входе увеличиваются, что требует применения клапанов большего размера

Размеры

$H_{\text{мин.}} = 450$ мм., с насосом с межосевым расстоянием 130 мм

$H_{\text{макс.}} = 500$ мм., с насосом с межосевым расстоянием 180 мм

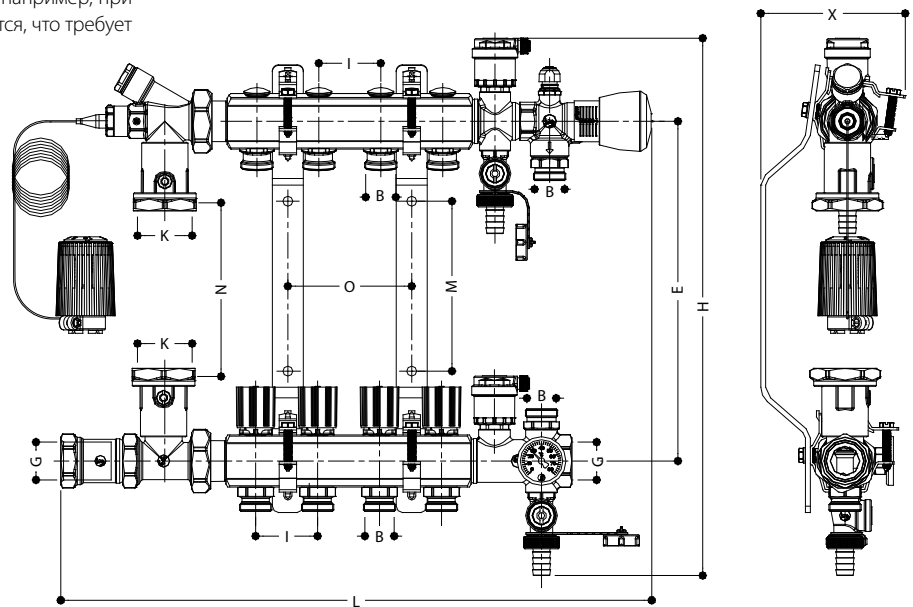
Если узел оснащён насосом с межосевым расстоянием 130 мм, то он вмещается в металлический корпус R500 соответствующей ширины. Если же он оснащён насосом с межосевым расстоянием 180 мм, который используется только в отдельных и особых случаях, то в этом случае более предпочтителен монтаж в технических помещениях или маскирующий монтаж с добавлением кожуха.

Позиционирование термостатической головки



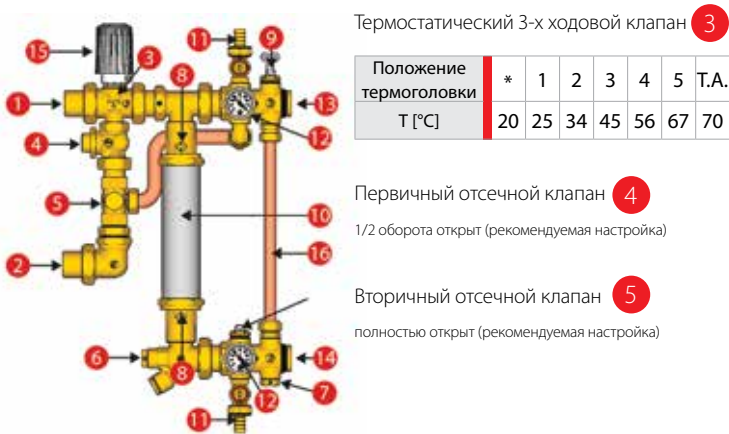
Температура подачи коллекторного узла определяется позицией термостатической головки R462L в соответствии с приведённой ниже таблицей. Точность регулировки очень высокая (около $\pm 1^\circ\text{C}$), поэтому рекомендуется проводить настройку при режимной работе установки. Для избежания возможного непроизвольного смещения проведённой корректировки, можно зафиксировать головку при помощи соответствующего металлического стопора.

| Позиция | * | 1 | 2 | 3 | 4 | 5 | 6 |
|---------|----|----|----|----|----|----|----|
| T [°C] | 20 | 23 | 34 | 45 | 56 | 67 | 70 |



| Код | G | B, мм | Выходы | I, мм | K | H, мм | E, мм | M, мм | N, мм | O, мм | L, мм | X, мм |
|----------|----|-------|--------|-------|-------|---------|---------|-------|---------|-------|-------|-------|
| R557Y002 | 1" | 18 | 2 | 50 | 1"1/2 | 433-473 | 274-314 | 137 | 130-180 | / | 377 | 116,6 |
| R557Y003 | 1" | 18 | 3 | 50 | 1"1/2 | 433-473 | 274-314 | 137 | 130-180 | / | 427 | 116,6 |
| R557Y004 | 1" | 18 | 4 | 50 | 1"1/2 | 433-473 | 274-314 | 137 | 130-180 | 100 | 477 | 116,6 |
| R557Y005 | 1" | 18 | 5 | 50 | 1"1/2 | 433-473 | 274-314 | 137 | 130-180 | 150 | 527 | 116,6 |
| R557Y006 | 1" | 18 | 6 | 50 | 1"1/2 | 433-473 | 274-314 | 137 | 130-180 | 200 | 577 | 116,6 |
| R557Y007 | 1" | 18 | 7 | 50 | 1"1/2 | 433-473 | 274-314 | 137 | 130-180 | 250 | 627 | 116,6 |
| R557Y008 | 1" | 18 | 8 | 50 | 1"1/2 | 433-473 | 274-314 | 137 | 130-180 | 300 | 677 | 116,6 |
| R557Y009 | 1" | 18 | 9 | 50 | 1"1/2 | 433-473 | 274-314 | 137 | 130-180 | 350 | 727 | 116,6 |
| R557Y010 | 1" | 18 | 10 | 50 | 1"1/2 | 433-473 | 274-314 | 137 | 130-180 | 400 | 777 | 116,6 |
| R557Y011 | 1" | 18 | 11 | 50 | 1"1/2 | 433-473 | 274-314 | 137 | 130-180 | 450 | 827 | 116,6 |
| R557Y012 | 1" | 18 | 12 | 50 | 1"1/2 | 433-473 | 274-314 | 137 | 130-180 | 500 | 877 | 116,6 |

R557RY043. Состав и регулирование.



Термостатический 3-х ходовой клапан **3**

| Положение термоголовки | * | 1 | 2 | 3 | 4 | 5 | Т.А. |
|------------------------|---|----|----|----|----|----|------|
| T [°C] | | 20 | 25 | 34 | 45 | 56 | 70 |

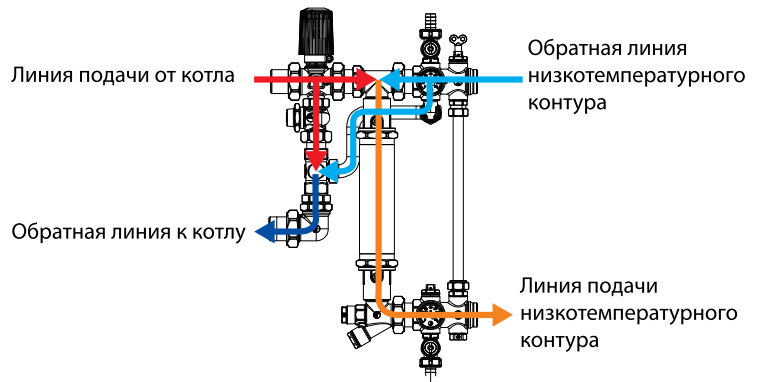
Первичный отсечной клапан **4**

1/2 оборота открыт (рекомендуемая настройка)

Вторичный отсечной клапан **5**

полностью открыт (рекомендуемая настройка)

R557RY043. Схема потоков.



Внимание.

Для установки циркуляционного насоса монтажной длиной 130 мм необходимо укоротить байпас (поз. 16) на 50 мм **16**

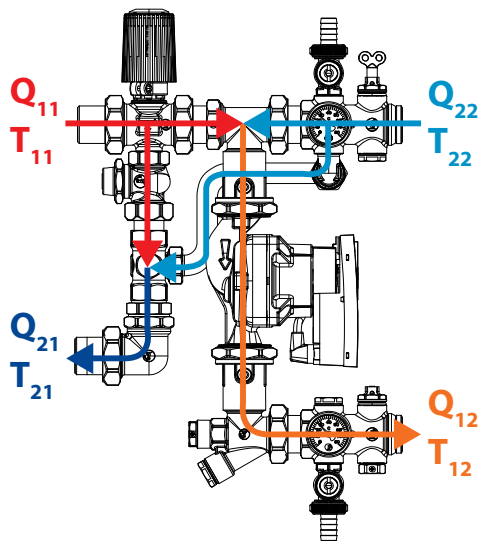
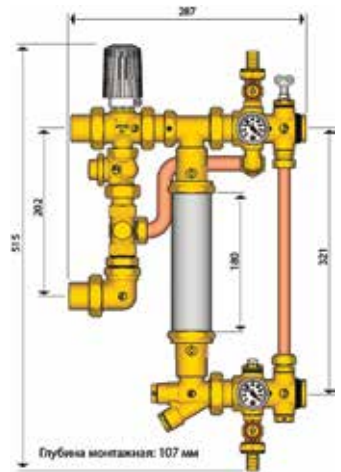
Составные части

| | | | |
|---|---|----|---|
| 1 | Линия подачи от котла | 9 | Воздухоотводный клапан ручной |
| 2 | Обратная линия к котлу | 10 | Труба для замены насоса Длина монтажная: 180 мм |
| 3 | Клапан 3-х ходовой термостатический | 11 | Клапан слива и заполнения |
| 4 | Клапан отсечной первичный | 12 | Термометр с погружной гильзой |
| 5 | Клапан отсечной вторичный | 13 | Обратная линия низкотемпературного контура |
| 6 | Гильза погружная для термодатчика термоголовки | 14 | Линия подачи низкотемпературного контура |
| 7 | Гильза погружная для термодатчика предохранительного термостата | 15 | R462L Термостатическая головка |
| 8 | Клапан отключения циркуляционного насоса | 16 | Байпас |

Применение

Смесительная группа предназначена для создания в системе отопления здания циркуляционного контура с пониженной до настроечного значения температурой теплоносителя. Группа позволяет поддерживать температуру и расход теплоносителя на заданном пользователем уровне, и также обеспечивает гидравлическую балансировку высокотемпературного и низкотемпературного контуров.

Смесительная группа используется в системах панельного (лучистого) водяного отопления помещений, обогрева открытых площадок и теплиц.



Функционирование

Теплоноситель первичного контура (1) поступает в смесительную группу через термостатический клапан (3). Степень открытия клапана автоматически регулируется в зависимости от выбранной настройки термоголовки (15) и температуры теплоносителя на подаче к коллектору тёплого пола.

Циркуляционный насос обеспечивает циркуляцию теплоносителя во вторичном контуре, при этом теплоноситель к насосу поступает из обратного коллектора тёплых полов через соединение (13) и из первичного контура (1). Возвращаемый от тёплых полов теплоноситель тоже делится на две части: первая – поступает к насосу, вторая – через трубопровод возвращается в первичный контур (2). Соотношение потоков, поступающих к насосу и возвращаемых в первичный контур задаётся настройкой клапана (5). Это соотношение определяет тепловую мощность.

Визуальный контроль узла осуществляют по показаниям термометров (12).

Для опорожнения узла, а также для заполнения низкотемпературного контура теплоносителем предусмотрены два дренажных клапана (11).

GIACOMINI SPA

Via per Alzo 39
28017 San Maurizio d'Opaglio (NO)
tel 0322 923111 - fax 0322 96256
info@giacomini.com
www.giacomini.com

Представительство в России

Тел. (495) 604 8396, 604 8079
Факс (495) 604 8397
info.russia@giacomini.com
www.giacomini.ru