

# КОМБИНИРОВАННЫЙ СЧЕТЧИК СТБК

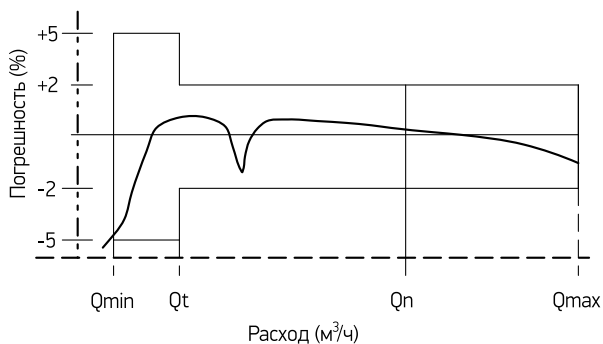


## ПРИМЕНЕНИЕ

- счетчик серии СТБК предназначен для измерения потребления питьевой и технической воды с максимальной температурой 50 градусов
- СТБК предназначен для систем с большой амплитудой расходов
- может применяться в пожарных распределительных сетях и на объектах со значительным сезонным (суточным) колебанием расхода воды

## ДОСТОИНСТВА

- счетчик полностью соответствует ГОСТ Р 50193 и международным стандартам ISO 4064, ISO 7858.1.2.3.
- конструктивно в устройстве расположены два счетчика: турбинный счетчик для больших расходов, многоструйный крыльчатый счетчик для малых расходов. За счет этого достигается возможность точного измерения на объектах с широким диапазоном как малых, так и больших расходов воды.
- возможность интегрировать счетчик в автоматизированную систему контроля и управления данными, счетные механизмы обоих счетчиков оснащены МИД-сенсорами.



## ТОЧНОСТЬ

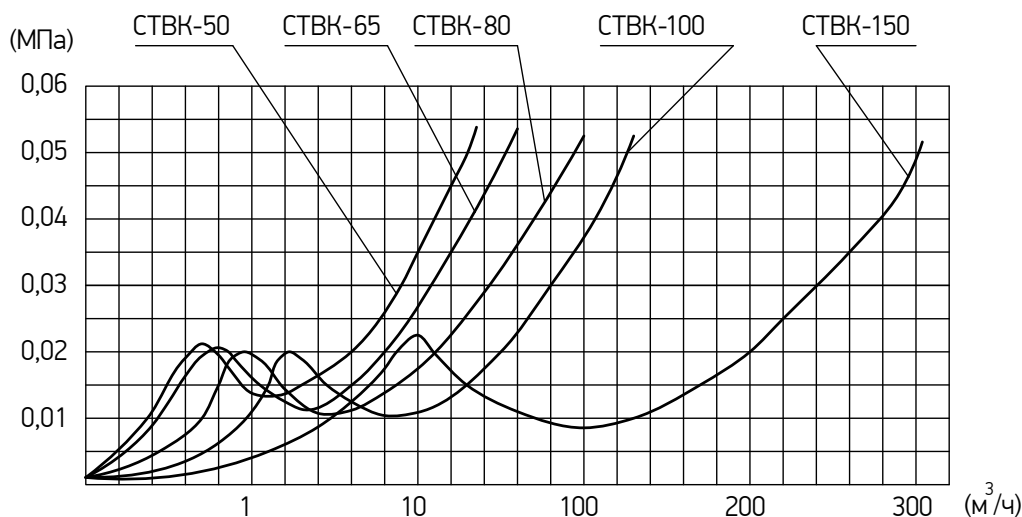
Счетчики серии СТБК — сохраняют высокую точность при измерении широкого диапазона или непостоянного уровня расхода воды.

Для изготовления комбинированных счетчиков используют высококачественные и износостойкие материалы (сапфировые детали и антикоррозийное покрытие), что обуслов-

ливает долговечность и стабильность работы прибора даже при длительных максимальных нагрузках и в условиях неблагоприятной окружающей среды.

## НАДЕЖНОСТЬ

При малых величинах клапан закрыт и вода протекает через вспомогательный крыльчатый счетчик, а когда расход увеличивается вода проходит через турбинный и крыльчатый счетчики. Крыльчатый счетчик надежно защищен от перегрузки. Турбинный счетчик оснащен гидродинамически-уравновешенной турбинкой.



## ПРИНЦИП РАБОТЫ, МОНТАЖ, ЭКСПЛУАТАЦИЯ

Счетчики состоят из двух счетчиков воды: турбинного и крыльчатого, имеющих разные пределы измерений и переключающего пружинного клапана.

Принцип работы счетчиков состоит в измерении числа оборотов турбинки и крыльчатки, вращающейся под действием протекшей воды. Поток воды подается в корпус счетчика, а затем в измерительную полость, внутри которой на специальных опорах вращается турбинка и крыльчатка. Непосредственно на оси турбинки и крыльчатки закреплены ведущие магнитные муфты, передающие вращение ведомым муфтам, которые находятся в счетных механизмах. Масштабирующие редукторы счетных механизмов приводят число оборотов турбинки и крыльчатки к значениям протекшей воды.

Расчет полного объема воды, прошедшего через комбинированный счетчик определяется суммированием показаний объема воды турбинного и крыльчатого счетчиков.

## ТЕХНИЧЕСКИЕ ДАННЫЕ ПЕРЕКЛЮЧЕНИЕ КЛАПАНА

Типоразмер	Переключение	
	При повышении, м <sup>3</sup> /ч	При понижении, м <sup>3</sup> /ч
СТВК-50	1,4	0,7
СТВК-65	1,8	0,8
СТВК-80	1,8	0,8
СТВК-100	2,1	1,2
СТВК-150	6,0	4,2

Счетчик имеет значительный запас прочности и может работать на предельных расходах, в условиях резких перепадов давления и расхода.



## ВАРИАНТЫ ИСПОЛНЕНИЯ

СТВК–1 конструктивно исполнен в едином корпусе, счетчики расположены последовательно. Серийно выпускается в следующих диаметрах условного перехода:

50/15, 65/20, 80/20, 100/20, 150/40.

Дополнительно может быть оснащен импульсными выходами, СТВК-1 XX/XX ДГ

СТВК–2. Счетчики воды состоят из двух счетчиков с разными пределами измерений. Один прибор «фланцевый» является основным, а другой «резьбовой» — вспомогательным.



Счетчики размещены в параллельной отводке. Серийно выпускается в диаметрах:

50/15, 65/20, 80/20, 100/20, 150/40.

Дополнительно счетные механизмы могут быть оснащены импульсными выходами, СТБК-2 XX/XX ДГ

Возможно нестандартное исполнение счетчика под заказ.

## СЧИТЫВАНИЕ ПОКАЗАНИЙ

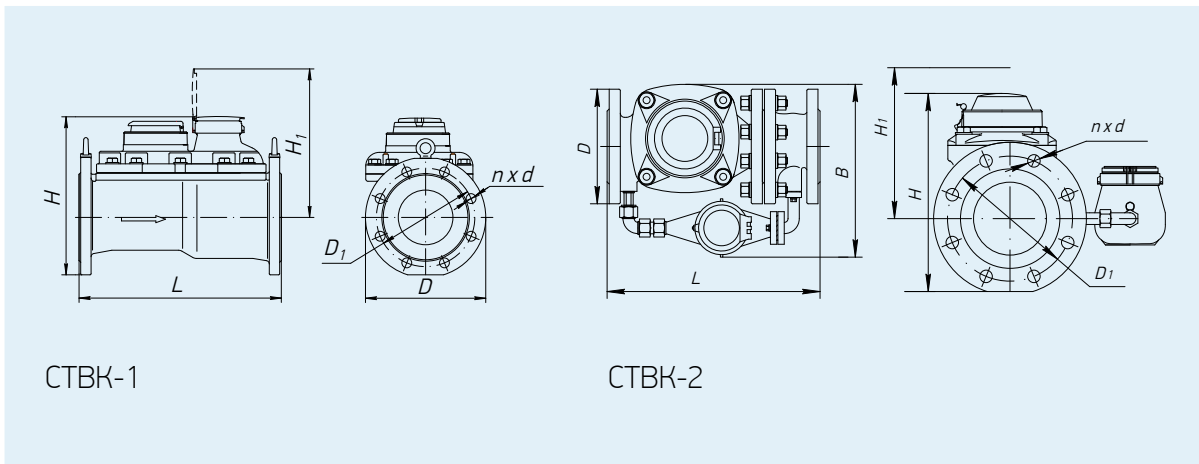
Счетный механизм каждого из счетчиков содержит ролики с цифрами. Специальный состав высококачественной краски обеспечивает отсутствие потускнения и истирания цифр, отражающих количество протекшей воды. В стандартном исполнении счетчик имеет специальный стрелочный указатель «МИД-сенсор».

## ТЕХНИЧЕСКИЕ ПАРАМЕТРЫ

Наименование параметров	Норма для счетчиков диаметром условного прохода, Ду, мм				
	50/15	65/20	80/20	100/20	150/40
Диаметр условного прохода, Ду, мм	50/15	65/20	80/20	100/20	150/40
Расход воды, м³/ч					
наименьший, $q_{\min}$	0,03	0,05	0,05	0,05	0,2
переходный, $q_t$	0,12	0,2	0,2	0,2	0,8
номинальный, $q_n$	45	60	100	150	250
наибольший, $q_{\max}$	90	120	200	300	500
Порог чувствительности, м³	0,015	0,02	0,02	0,02	0,055
Минимальная цена деления, м³	0,0001				
Наибольшее значение роликового указателя, м³	999999,999+99999,9999				999999,99+99999,999

Допустимая погрешность: В нижней зоне от  $Q_{\min}$  до  $Q_t \pm 5\%$ .

В верхней зоне от  $Q_t$  до  $Q_{\max} \pm 2\%$ .

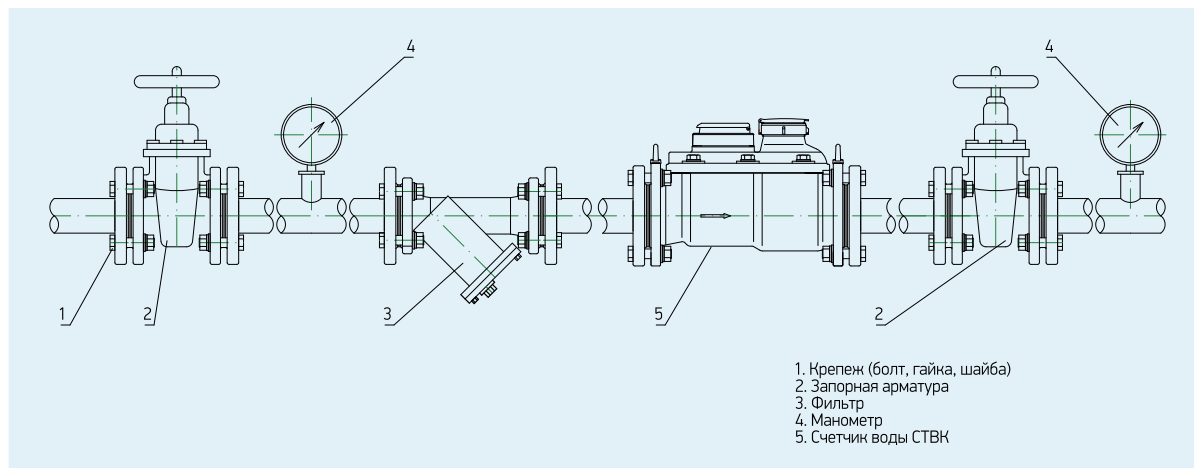


Условное обозначение счетчика	Монтажная длина L, мм	D, мм	H, мм	H <sub>1</sub> , мм	D <sub>1</sub> , мм	п кол., шт.	d, мм	Масса, кг
СТБК 1 – 50	270	165	256	360	125	4	18	20
СТБК 1 – 65	370	185	266	400	145			26
СТБК 1 – 80		200	276		160	8	23	25,5
СТБК 1 – 100	220	286	180	28,5				
СТБК 1 – 150	500	285	345	500	240			64

Условное обозначение счетчика	Монтажная длина L, мм	D, мм	B, мм	H, мм	H <sub>1</sub> , мм	D <sub>1</sub> , мм	п кол., шт.	d, мм	Масса, кг
СТБК 2 – 50	280	165	268	255	265	125	4	18	18,7
СТБК 2 – 65	370	185	305	266		145			26
СТБК 2 – 80		200	310	265	160	8	22	27,5	
СТБК 2 – 100	220	320	286	180	33				
СТБК 2 – 150	500	285	445	345	300	240			71

Счетчик устанавливается в помещении с температурой окружающего воздуха от +5°C до +50°C и влажностью не более 98%. Допускается установка счетчика на горизонтальном трубопроводе. Присоединение к трубопроводу фланцевое по ГОСТ 12815

Счетчик имеет значительный запас прочности и может работать на предельных расходах, в условиях резких перепадов давления и расхода.



## КОМПЛЕКТ ПОСТАВКИ

- счетчик
- паспорт
- прокладка 2 шт

По вопросам продаж и поддержки обращайтесь:

Астана +7(77172)727-132, Волгоград (844)278-03-48, Воронеж (473)204-51-73, Екатеринбург (343)384-55-89,  
 Казань (843)206-01-48, Краснодар (861)203-40-90, Красноярск (391)204-63-61, Москва (495)268-04-70,  
 Нижний Новгород (831)429-08-12, Новосибирск (383)227-86-73, Ростов-на-Дону (863)308-18-15,  
 Самара (846)206-03-16, Санкт-Петербург (812)309-46-40, Саратов (845)249-38-78, Уфа (347)229-48-12

Единый адрес: [dcс@nt-rt.ru](mailto:dcс@nt-rt.ru)

[www.decast.nt-rt.ru](http://www.decast.nt-rt.ru)