

Фублукат образец

Акционерное общество  
"Завод им. Гаджиева"



**ВАНТУЗЫ**

**В6-50**

**В6-100**

**ПАСПОРТ**

**ЛШТИ.332316.001 ПС**

Махачкала

## 1 ОБЩИЕ УКАЗАНИЯ

Для правильного заполнения и ведения паспорта при эксплуатации и ремонте вантузов обслуживающий персонал должен выполнять следующие требования:

- ознакомиться **внимательно** с данным паспортом;
- паспорт должен находиться у ответственного лица;
- в паспорте не допускаются записи карандашом, смывающимися чернилами и подчистки;
- **неправильная запись должна быть аккуратно зачеркнута и рядом записана новая**, которую заверяет ответственное лицо;
- после подписи проставляется фамилию и инициалы ответственного лица (вместо подписи допускается проставлять личный штамп исполнителя).

## 2 ОСНОВНЫЕ СВЕДЕНИЯ ОБ ИЗДЕЛИИ

Вантузы, изготовленные по ТУ 3722-005-07529459-2012 предназначены для автоматического удаления воздуха при его накоплении, а также для его автоматического впуска при образовании вакуума в системах холодного водоснабжения.

По устойчивости к воздействию температуры и влажности окружающего воздуха вантузы соответствуют климатическому исполнению УХЛ категории размещения 3 ГОСТ 15150.

При заказе вантуза должно быть указано:

- тип;
  - обозначение технических условий.
- Пример записи вантуза при его заказе и в другой продукции, в которой он может быть применён:
- вантуза с диаметром условного прохода(номинальным диаметром) 50мм

Вантуз В6-50 ТУ 3722-005-07529459-2012

вантуза с диаметром условного прохода(номинальным диаметром)100мм

Вантуз В6-100 ТУ 3722-005-07529459-2012

## 3 ОСНОВНЫЕ ТЕХНИЧЕСКИЕ ДАННЫЕ

3.1 Диаметр условного прохода (номинальный диаметр), мм 50; 100

3.2 Рабочая среда вода по СанПиН 2.1.4.1074

3.3 Рабочее (номинальное) давление Pp (PN), МПа (кгс/см<sup>2</sup>),  
0,1(1,0)...1,0 (10)

3.4 Пробное давление Pпр, МПа (кгс/см<sup>2</sup>), не более 1,5 (15)

3.5 Максимальная температура рабочей среды, °С, не более 50

## Содержание

1. Общие указания.....	3
2. Основные сведения об изделии.....	3
3. Основные технические данные.....	3
4. Комплектность.....	4
5. Срок службы.....	4
6. Описание и принцип работы.....	4
7. Размещение, монтаж и подготовка к использованию.....	4
8. Использование по назначению.....	6
9. Техническое обслуживание.....	6
10. Текущий ремонт.....	6
11. Меры безопасности.....	7
12. Хранение и транспортирование.....	7
13. Свидетельство о приемке.....	7
14. Гарантийные обязательства.....	8
15. Сведения о ремонтах.....	8
16. Сведения о рекламациях.....	8
17. Сведения об установке (снятии) вантуза в эксплуатацию.....	9
<i>Приложение А. Зависимость пропускной способности вантузов от давления в трубопроводе (при атмосферном давлении и температуре воздуха 15°С).....</i>	
<i>10</i>	
<i>Приложение Б. Габаритные и присоединительные размеры. Конструкция вантузов В6-50 и В6-100.....</i>	
<i>11</i>	

АО «Завод им. Гаджиева»,

367013, г. Махачкала, ул. Юсупова, 51

Обращаться по вопросам, связанным с:

качеством вантузов: тел. (8722) 999-110

приобретением вантузов: тел. (8722) 999-531, факс 68-13-59

выбором арматуры: тел. (8722) 999-585, факс 68-13-59

7.2 Число вантузов  $n$ , обеспечивающих полное удаление воздуха из данной точки трубопровода определяется по формуле:

$$n = m \frac{Q_1}{100Q_2}$$

где:  $m$  - процентное содержание нерастворённого воздуха в воде, отнесённое к атмосферному давлению при температуре 15°C; обычно составляет 1-4% объёма трубопровода; для ориентировочных расчётов следует принимать равным 4%;

$Q_1$  - расход воды в трубопроводе, м<sup>3</sup>/с;

$Q_2$  - пропускная способность вантузов, м<sup>3</sup>/с; (см. приложение А)

7.3 Перед монтажом необходимо выполнить следующие требования:

- проверить комплектность поставки;
- применять вантуз при отсутствии эксплуатационной документации не допускается;
- произвести внешний осмотр, убедиться в целостности корпусных деталей;
- проверить внутренние полости на предмет попадания посторонних предметов;

7.4 Вантуз на трубопроводе устанавливают вертикально в наивысших точках (перелома профиля) водопроводной сети на приварных патрубках.

7.5 Для обеспечения наиболее полного удаления воздуха из прямолинейных участков горизонтального водопровода вантуз необходимо устанавливать на патрубках-воздухооборниках.

7.6 При монтаже необходимо соблюдать следующие условия:

- перед установкой трубопровод тщательно промыть, чтобы удалить из него загрязнения и посторонние тела;
- закрепить вантуз за корпус стропальными приспособлениями, исключая срыв или кантование при подъеме или опускании;
- стропальные приспособления не снимать и не ослаблять до закрепления вантуза в трубопроводе;
- обратить внимание на правильную установку межфланцевой прокладки;

- установить вантуз без натягов и перекосов, болтовые отверстия должны точно совпадать с отверстиями на фланце вантуза;

7.7 Присоединение вантуза, к трубопроводу должно быть герметичным и выдерживать давление 1,0 МПа (10 кгс/см<sup>2</sup>).

7.8 При установке (снятии) вантуза на трубопровод в настоящем паспорте должна быть сделана соответствующая запись в таблице 4 раздела 17

3.6 Диаметр выпускного отверстия, мм 6

3.7 Зависимость пропускной способности вантузов от давления в трубопроводе (при атмосферном давлении и температуре воздуха 15°C) приведена в приложении А

3.8 Конструкция и присоединительные размеры вантузов приведены в приложении Б.

#### 4 КОМПЛЕКТНОСТЬ

4.1 В комплект поставки входят:

вантуз	1 шт.
паспорт	1 экз.
прокладка	1 шт.

#### 5 СРОК СЛУЖБЫ

5.1 Полный назначенный срок службы, не менее, лет -12

5.2 Указанный параметр действителен при соблюдении требований паспорта.

#### 6 ОПИСАНИЕ И ПРИНЦИП РАБОТЫ

6.1 Вантуз (приложение Б) состоит из чугунного корпуса (1), соединенного с чугунной крышкой (2), в которую вставлена втулка (3), внутренний диаметр которой служит для выпуска воздуха. Внутри корпуса находится полиэтиленовый шар (4), соединенный с пластмассовым рычагом (5), на котором закреплена резиновая прокладка (6), обеспечивающая работоспособность вантуза, межфланцевой прокладки (7) и перелома (8) вантуза В6-100.

6.2 При отсутствии воздуха в трубопроводе вода, находящаяся в корпусе вантуза под напором поднимает шар, который через рычаг плотно прижимает резиновую прокладку к отверстию втулки.

6.3 При скоплении воздуха в верхней части корпуса уровень воды понижается и вместе с водой опускается плавающий шар, который через рычаг открывает отверстие втулки и воздух выходит наружу. По мере выхода скопившегося воздуха уровень воды вместе с шаром поднимается и через рычаг отверстие втулки плотно закрывается резиновой прокладкой.

#### 7 РАЗМЕЩЕНИЕ, МОНТАЖ И ПОДГОТОВКА К ИСПОЛЬЗОВАНИЮ

7.1 Вантузы должны быть установлены в удобном для обслуживания месте

Таблица 1

Наименование неисправности	Вероятная причина	Методы устранения
Не выходит воздух	Засорение отверстия во втулке.	Прочистить отверстие.
Просачивание воды через фланцевое соединение	Неполное прилегание фланца из-за перекоса оси, недостаточная и неравномерная затяжка болтов.	Заменить прокладку или затянуть болты.
Просачивание воды через выпускное отверстие	Износ резиновой прокладки	Заменить прокладку

### 11 МЕРЫ БЕЗОПАСНОСТИ

- 11.1 Безопасность эксплуатации вантузов обеспечивается выполнением требований разделов 7,8,9 настоящего паспорта.
- 11.2 Безопасность конструкции вантузов по ГОСТ 12.2.063.
- 11.3 Персонал, обслуживающий вантузы, должен пройти инструктаж по технике безопасности, быть ознакомлен с руководством по эксплуатации и обслуживанию на объекте, иметь индивидуальные средства защиты.
- 11.4 При монтаже, эксплуатации и демонтаже необходимо соблюдать правила техники безопасности, установленные на объекте.

### 12 ХРАНЕНИЕ И ТРАНСПОРТИРОВАНИЕ

- 12.1 Условия транспортирования и хранения вантузов 5 (ОЖЧ) по ГОСТ 15150.
- 12.2 Вантузы транспортируются всеми видами транспорта в соответствии с правилами перевозки грузов, действующих на данном виде транспорта.
- 12.3 При транспортировании вантузы должны находиться в вертикальном положении, присоединительным фланцем вниз, при этом установка на транспортные средства должна исключать возможность перемещения и падения. Бросать вантузы не допускается.
- 12.4 При транспортировании к месту монтажа должна исключаться возможность загрязнения и попадания посторонних предметов во внутреннюю полость.

### 13 СВИДЕТЕЛЬСТВО О ПРИЕМКЕ

- 13.1 Вантуз В6-100 заводской номер 10 изготовлен в соответствии с ТУ 3722-005-07529459-2012 испытан гидравлическим давлением 1,5 МПа (15 кг/см<sup>2</sup>) и признан годным для эксплуатации.



### 8 ИСПОЛЬЗОВАНИЕ ПО НАЗНАЧЕНИЮ

- 8.1 При эксплуатации необходимо соблюдать следующие основные условия, обеспечивающие нормальную работу:
- монтаж вантуза выполнить в соответствии с разделом 6 паспорта;
  - использовать вантуз на рабочие параметры, превышающие указанные в разделе 3, не допускается;
  - пробное давление  $P_{пр}$  при опрессовке трубопровода не должно превышать 1,5 МПа (15 кгс/см<sup>2</sup>).

### 9 ТЕХНИЧЕСКОЕ ОБСЛУЖИВАНИЕ

- 9.1 При обслуживании вантузов во время эксплуатации необходимо соблюдать следующие условия:
- производить техническое обслуживание при наличии давления среды в трубопроводе не допускается;
  - производить периодические осмотры и техническое освидетельствование в сроки, установленные правилами и нормами организации, эксплуатирующей трубопровод;
  - при осмотре проверить общее состояние вантуза, состояние крепежных соединений, герметичность уплотнения и прокладок фланцевых соединений;
  - производить обслуживание вантузов, установленных в подземных сооружениях, в которых возможно скопление вредных для дыхания или взрывоопасных газов, согласно правилам технической эксплуатации и техники безопасности организации, эксплуатирующей магистраль;
  - при появлении течи подтянуть соединения, если течь не прекращается заменить прокладку.

### 10 ТЕКУЩИЙ РЕМОНТ

- 10.1 О всех ремонтах должна быть сделана отметка в таблице 2 раздела 15 паспорта с указанием даты, причины выхода из строя и характера проведенного ремонта.
- 10.2 После ремонта вантузы подвергаются гидравлическим испытаниям в соответствии с техническими условиями.
- 10.3 Возможные неисправности и методы их устранения приведены в таблице 1.

#### 14 ГАРАНТИЙНЫЕ ОБЯЗАТЕЛЬСТВА

14.1 Изготовитель гарантирует соответствие вантуза требованиям технических условий при соблюдении условий транспортирования, хранения, монтажа и эксплуатации.

14.2 Гарантийный срок эксплуатации вантуза 18 месяцев со дня ввода в эксплуатацию, но не более 24 месяцев со дня изготовления.

#### 15 СВЕДЕНИЯ О РЕМОНТАХ

Таблица 2

Причина выхода из строя	Дата	Характер произведенного ремонта	Кто произвел ремонт

#### 16 СВЕДЕНИЯ О РЕКЛАМАЦИЯХ

16.1 Изготовитель не принимает рекламации, если вантуз вышел из строя по вине потребителя и несоблюдения указаний, приведенных в разделах 7,8,9 настоящего паспорта, а также нарушений условий транспортирования и хранения.

16.2 Рекламации не принимаются без отметки в таблице 4 раздела 17 об установке и акта с указанием причины, по которой вантуз не пригоден к дальнейшей эксплуатации.

16.3 Учет предъявленных рекламаций в соответствии с таблицей 3.

Таблица 3

Дата рекламации	Краткое содержание рекламации	Меры, принятые по рекламации

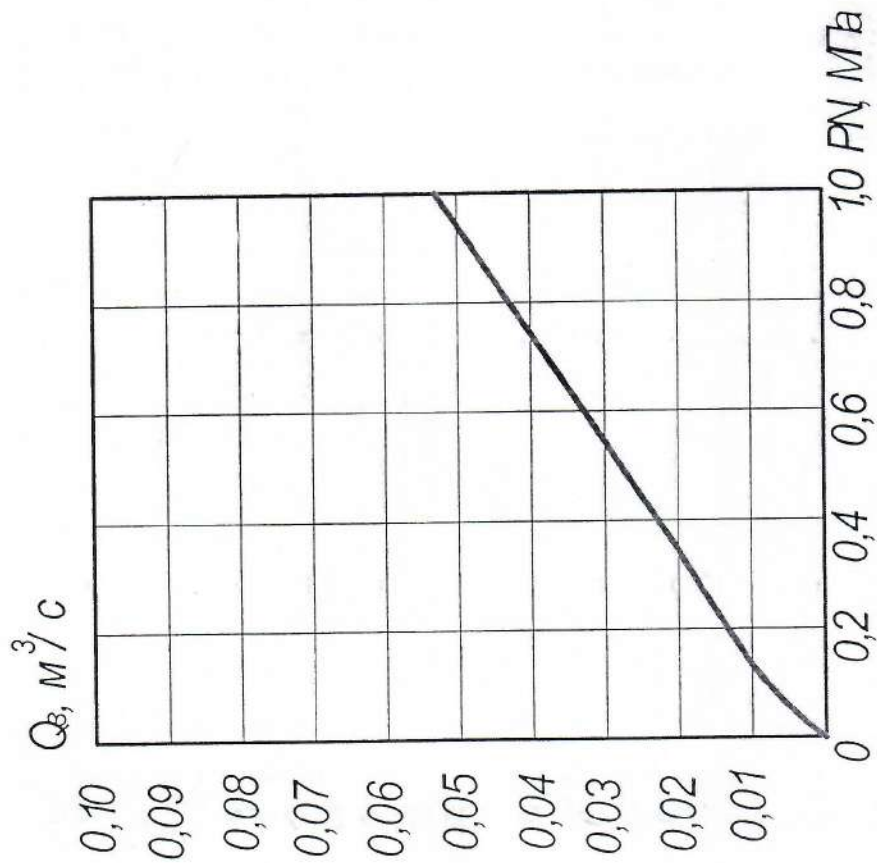
Внимание! При отсутствии записи в таблице 4 раздела 17 паспорта время эксплуатации вантуза нечислится со дня приемки.

Таблица 4

Дата установки (наименование объекта)	Дата снятия (тип)	Причина снятия	Наименование организации, подпись лица, производившего установку (снятие)

ПРИЛОЖЕНИЕ А  
(обязательное)

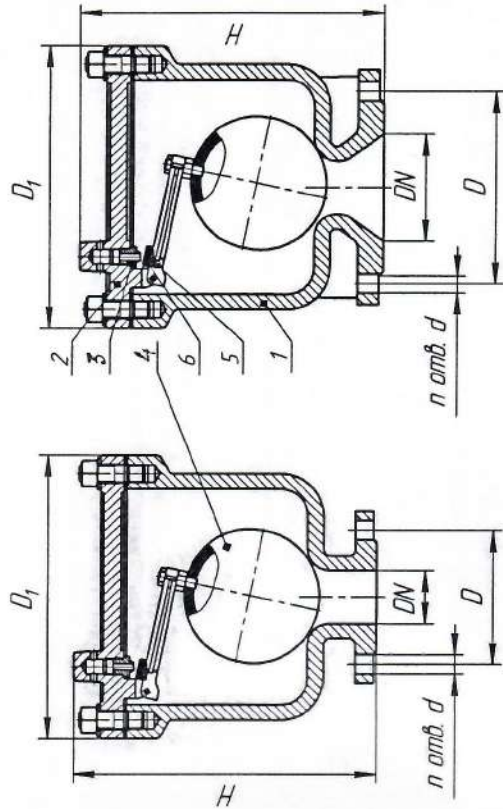
ЗАВИСИМОСТЬ ПРОПУСКНОЙ СПОСОБНОСТИ  
ВАНТУЗОВ ОТ ДАВЛЕНИЯ В ТРУБОПРОВОДЕ  
(ПРИ АТМОСФЕРНОМ ДАВЛЕНИИ И ТЕМПЕРА-  
ТУРЕ ВОЗДУХА 15°C)



ПРИЛОЖЕНИЕ Б  
(обязательное)  
ГАБАРИТНЫЕ И ПРИСОЕДИНИТЕЛЬНЫЕ РАЗМЕРЫ  
КОНСТРУКЦИЯ ВАНТУЗОВ

В6-50

В6-100



Условное обозначение вантуза	DN	D	D <sub>1</sub>	H	d	n	Масса, кг, не более
В6-50	50	125	265	275	18	4	32,0
В6-100	100	180	265	275	18	8	35,0