

## ГЛАВА III. КАНАЛИЗАЦИОННЫЕ ТРАПЫ

### 3.1. Общее описание

Канализационные трапы компании Татполимер предназначены для приема и отведения в канализационную сеть сточных вод с поверхности пола, устанавливаемые в жилых, общественных и производственных зданиях, балконах и террасах. Большие ДВОРОВЫЕ трапы предназначены для установки на улице или в неотапливаемых помещениях. Решетки для трапов всех типов, устанавливаются на его корпус и устойчиво опираются на его опорную поверхность. Наружная поверхность решетки, установленной на корпусе трапа, располагается на одном уровне с поверхностью его бортов. **Решетки из нержавеющей стали для трапов выдерживают нагрузку до 300кг., решетки чугунные до 1,5 тонн.**

В соответствии с типами трапов Татполимер в комплект входят:

- **Корпус**
- **Декоративная решетка**
- **Сифон** (гидрозатвор/«сухой» затвор/механический затвор)
- **Уплотнительное кольцо** предназначено для жесткого герметичного соединения между надставным элементом двухэлементного регулируемого трапа
- **Прижимной нержавеющей стальной фланец** используется для герметичного соединения гидроизоляции с корпусом трапа.

В зависимости от эксплуатируемых условий применяются трапы с сифонами трех типов запахозапирающих затворов:

1. Гидрозатвор – посредством задерживаемого уровня воды в сифоне, предотвращает проникновение неприятных запахов из канализации в помещение. Предназначен для теплых помещений с частым отведением жидкостей.

2. «Сухой» затвор – благодаря поплавковой конструкции затвора, при пересыхании сифона, предотвращает проникновение неприятных запахов из канализации в помещение. Отлично подходит для помещений с редким, но необходимым отведением жидкостей.

3. Механический затвор – специальная не задерживающая жидкость и незамерзающая конструкция предотвращает проникновение неприятных запахов из канализации в помещение. Эффективно находит применение для установки на улице или в неотапливаемых помещениях.

*Согласно СНиП 2.04.01-85 Трапы следует устанавливать:*

*диаметром 50 мм - в душевых на 1-2 душа, диаметром 110 мм - на 3-4 душа;*

*диаметром 50 мм - в полу санузлов при номерах гостиниц, санаториев, кемпингов, турбаз, в уборных с тремя унитазами и более;*

*в умывальных - с пятью умывальниками и более;*

*диаметром 110 мм - в мусорокамерах жилых зданий;*

*в производственных помещениях - при необходимости мокрой уборки полов или для производственных целей;*

*в уборных с числом писсуаров более трех;*

*в помещениях личной гигиены женщин.*

*Уклон пола в душевых помещениях следует принимать 0,01-0,02 в сторону трапа.*

Эксплуатационные условия:

- температура окружающей среды  $t -50^{\circ}\text{C}+90^{\circ}\text{C}$
- \* температура отводящей жидкости не более  $+85^{\circ}\text{C}$

\* Трапы производства Татполимер позволяют отводить в канализацию жидкости с температурой до  $100^{\circ}\text{C}$ , при условии, что её воздействие будет кратковременное (100-200 литров с температурой не более  $100^{\circ}\text{C}$ ). Повышение температуры отводящих жидкостей до  $100^{\circ}\text{C}$  не влияет на пропускную способность трапов и их работоспособность. В этом случае снижается только максимально допустимая нагрузка на трап, она не должна превышать 150кг.

Трапы типов ТП-106÷ТП-111 могут быть оснащены системой обогрева и могут применяться для установки на улице или в неотапливаемых помещениях. Система обогрева включает в себя обод

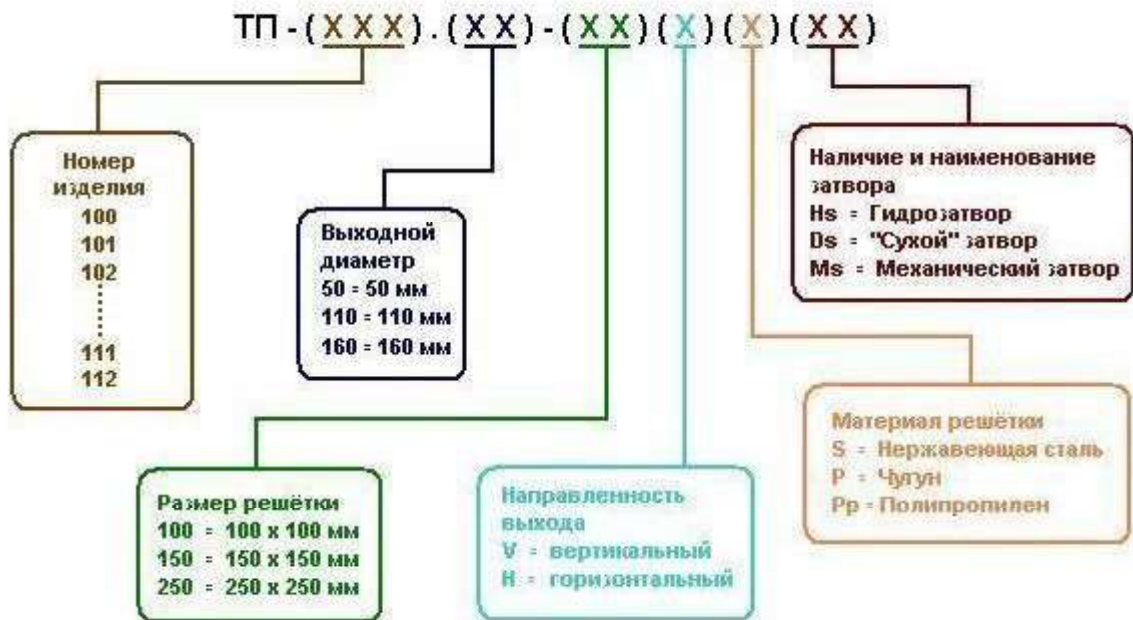
фиксации, в который укладывается саморегулирующийся кабель и крепит его к корпусу трапа. Используемый саморегулирующийся кабель с рабочим напряжением 220В, мощностью 15Вт меняет свою теплоотдачу в зависимости от температуры окружающей среды. Для ограничения подогрева и экономии электроэнергии рекомендуется подключение саморегулирующегося кабеля через термостат.

**Преимущества трапов Татполимер:**

- Возможность выбора решётки в зависимости от применения и класса нагрузки.
- Несложный монтаж.
- Благодаря соответствующей конструкции, и применимости сифонов, каждый трап является, по сути, ревизией для канализационных стоков.
- Простота и качество конструкции.
- Легко поддерживается чистота трапа
- Конкурентоспособная цена.

Условные обозначения в наименовании трапов.

**ТРАПЫ ПРОИЗВОДСТВА ТАТПОЛИМЕР**



### 3.2. МОНТАЖ ТРАПОВ

1. Определить место установки трапа (трапы располагают на пониженных участках пола)
2. Соединить корпус трапа с канализационной системой – водоотводящим трубопроводом (при помощи труб и фитингов)
3. Зафиксировать корпус трапа (при помощи цементно-песчаного раствора) по необходимому уровню пола, учитывая высоту верхнего покрытия – плитка, стяжка, монолит и т.п.
4. Вставить колпачок гидрозатвора или «сухого» затвора в корпус трапа.
5. Установить декоративную решетку в корпус трапа
6. Залить и выровнять цементно-песчаным раствором участок пола в месте установленного трапа.
7. При необходимости выложить плитку по уровню трапа.
8. Перед вводом в эксплуатацию снять защитную пленку с решетки трапа.

#### МОНТАЖ ДВУХЭЛЕМЕНТНЫХ РЕГУЛИРУЕМЫХ ТРАПОВ С ПРИЖИМНЫМ СТАЛЬНЫМ ФЛАНЦЕМ

1. Определить место установки трапа (трапы располагают на пониженных участках пола)
2. Соединить нижний элемент трапа с канализационной системой – водоотводящим трубопроводом (при помощи труб и фитингов)
3. Зафиксировать нижний элемент трапа (при помощи цементно-песчаного раствора) по необходимому уровню пола, учитывая высоту верхнего покрытия – плитка, стяжка, монолит и т.п.
4. Завести и закрепить гидроизоляцию на корпус трапа, затем зажать с помощью прижимного фланца и гаек-барашков
5. Подрезать корпус надставного элемента трапа по высоте стяжки.
6. Вставить в нижний элемент трапа уплотнительное кольцо (или его подрезанные половины(\*\*)), а затем заготовленный надставной элемент трапа.
7. Вставить колпачок гидрозатвора или «сухого» затвора в корпус надставного элемента трапа.
8. Установить декоративную решетку в надставной элемент трапа
9. Залить и выровнять цементно-песчаным раствором участок пола в месте установленного трапа.
10. Выложить плитку по уровню трапа.
11. Перед вводом в эксплуатацию снять защитную пленку с решетки трапа.

#### МОНТАЖ ДВУХЭЛЕМЕНТНЫХ РЕГУЛИРУЕМЫХ ТРАПОВ БЕЗ ПРИЖИМНОГО СТАЛЬНОГО ФЛАНЦА

1. Определить место установки трапа (трапы располагают на пониженных участках пола)
2. Соединить нижний элемент трапа с канализационной системой – водоотводящим трубопроводом (при помощи труб и фитингов)
3. Зафиксировать нижний элемент трапа (при помощи цементно-песчаного раствора) по необходимому уровню пола, учитывая высоту верхнего покрытия – плитка, стяжка, монолит и т.п.
4. Подрезать корпус надставного элемента трапа по высоте стяжки.
5. Вставить в нижний элемент трапа уплотнительное кольцо, а затем заготовленный надставной элемент трапа.
6. Вставить колпачок гидрозатвора или «сухого» затвора в корпус надставного элемента трапа.
7. Установить декоративную решетку в надставной элемент трапа
8. Залить и выровнять цементно-песчаным раствором участок пола в месте установленного трапа.
9. Выложить плитку по уровню трапа.
10. Перед вводом в эксплуатацию снять защитную пленку с решетки трапа.

(\*\*)Если трап монтируется в разрыв гидроизоляции, то для беспрепятственного отвода воды попавшей на гидроизоляцию нужно разрезать уплотнительное кольцо на две половины и от них отрезать по 2см. Получившиеся части вставить в нижний корпус трапа и установить надставной элемент. Образовавшиеся зазоры, между двух половин уплотнительного кольца, дадут возможность воде уйти в канализацию.

ТП-103.50-150HSHs Трап горизонтальный D50 решетка нерж. сталь, 150x150 Максимальная нагрузка до 300 кг

ТП-103.50-150HPHs Трап горизонтальный D50 с чугунной решеткой 150x150 Максимальная нагрузка до 1,5 тонн

ТП-103.50-150HSDs Трап горизонтальный D50 решетка нерж. сталь, 150x150. «Сухой» затвор. Максимальная нагрузка до 300 кг

ТП-103.50-150HPDs Трап горизонтальный D50 с чугунной решеткой 150x150. «Сухой» затвор. Максимальная нагрузка до 1,5 тонн

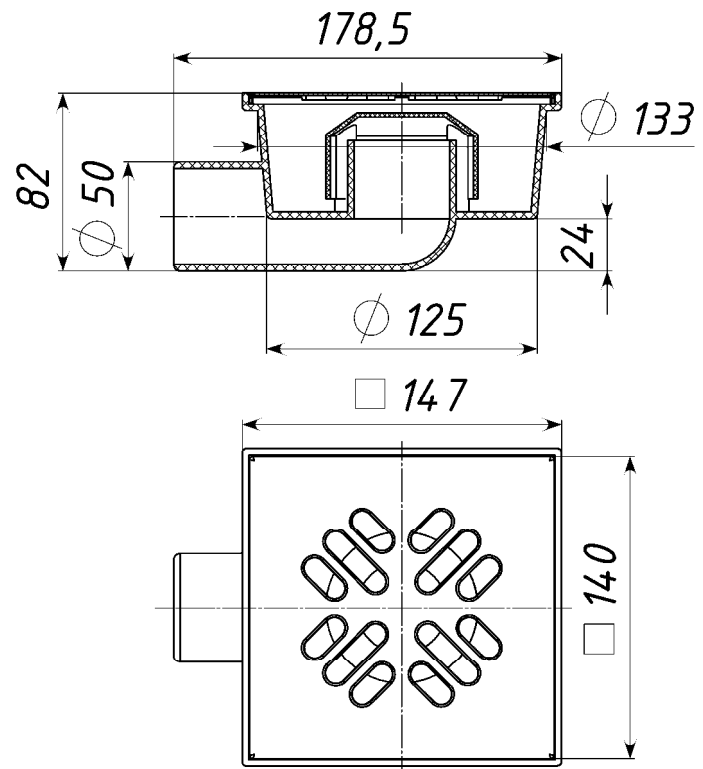


Табл. 4 Технические данные трапов типа **ТП-103.50**

Артикул	Материал корпуса	Материал решетки	Выходной диаметр D	Наличие и наименование запахозапирающего устройства	Пропускная способность л/с	Вес г
ТП-103.50-150HSHs	ПП	Нержавеющая сталь	50	Гидрозатвор	1	304
ТП-103.50-150HPHs	ПП	Чугун	50	Гидрозатвор	1	1304
ТП-103.50-150HSDs	ПП	Нержавеющая сталь	50	«Сухой» затвор	1	304
ТП-103.50-150HPDs	ПП	Чугун	50	«Сухой» затвор	1	1304