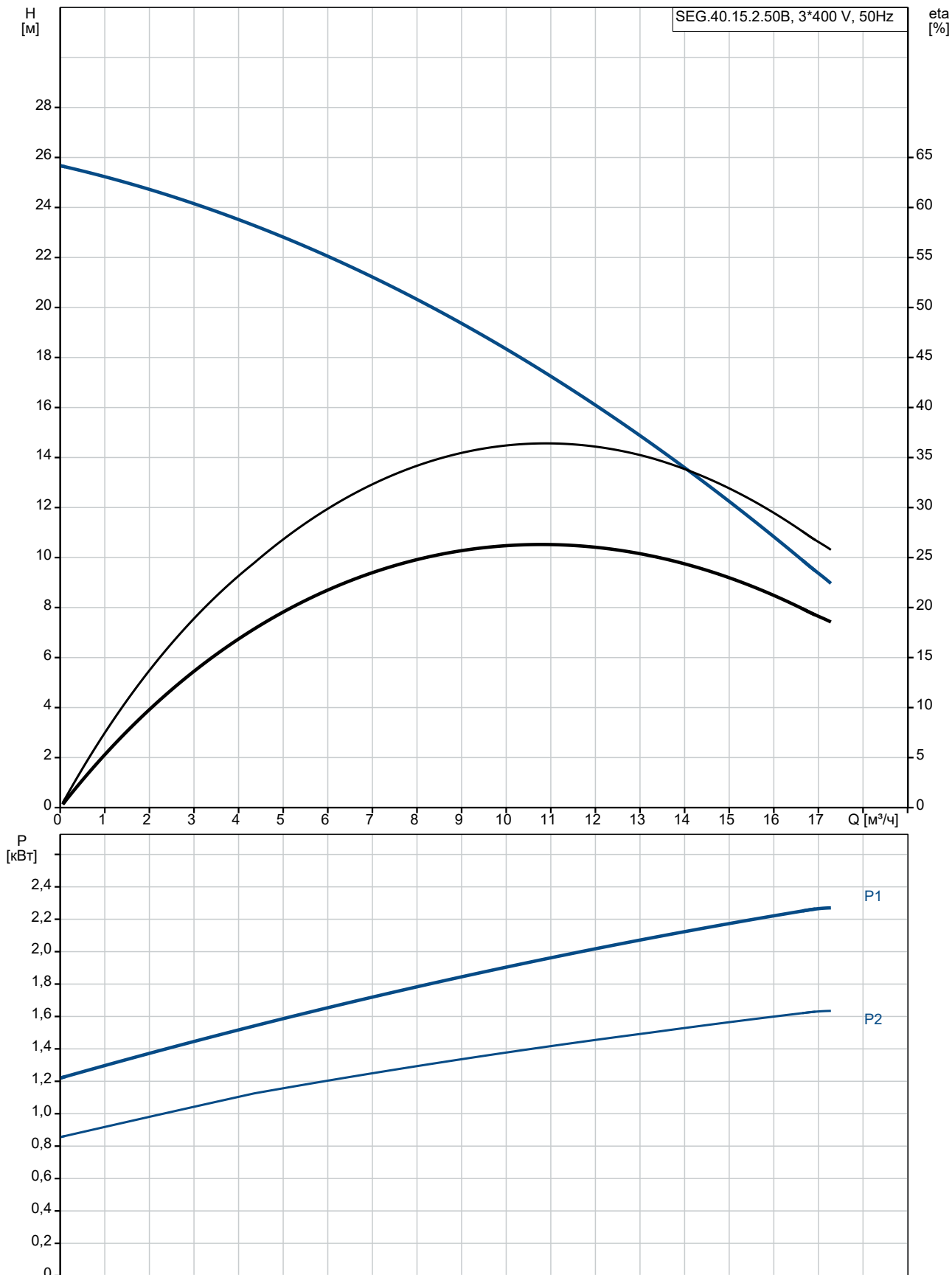


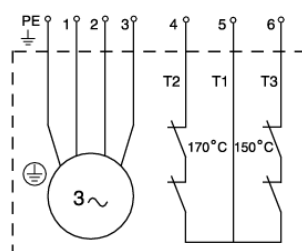
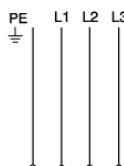
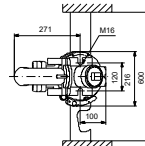
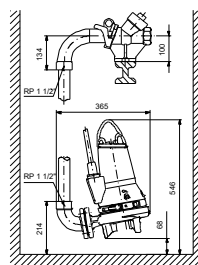
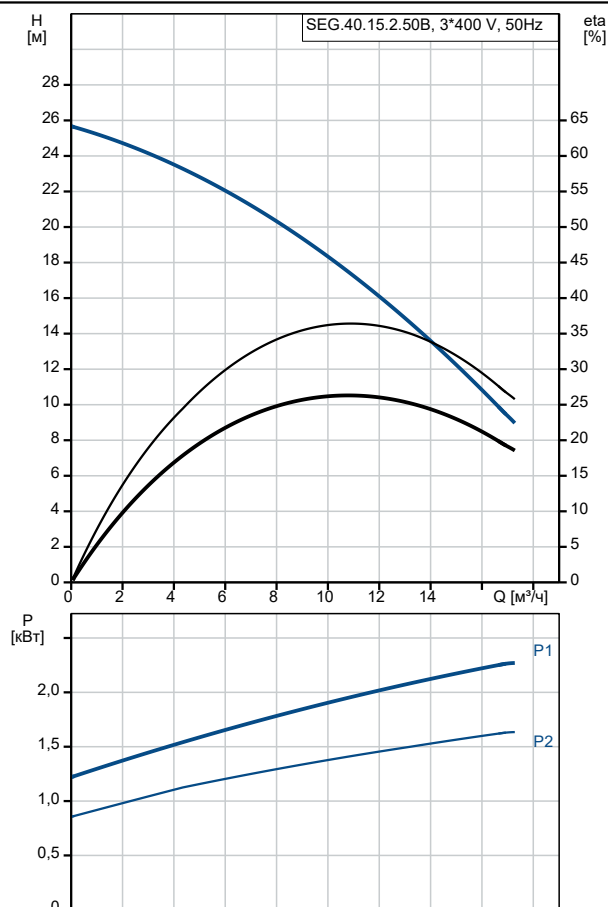
№ п/п	Описание
1	<p data-bbox="225 338 416 360"><b>SEG.40.15.2.50B</b></p>  <p data-bbox="619 976 1294 999"><b>Внимание! Фотография продукта может отличаться от существующего.</b></p> <p data-bbox="225 1010 536 1032">Номер изделия: <a href="#">96075909</a></p> <p data-bbox="225 1066 1453 1189">Несамовсасывающий одноступенчатый центробежный насос с горизонтальным патрубком нагнетания, специально предназначенный для подъема и перекачивания сточных вод, содержащих стоки из туалетов. Насос оснащен режущим механизмом, который измельчает поддающиеся разрушению твердые частицы на мелкие части таким образом, чтобы их можно было отводить по трубам относительно небольшого диаметра.</p> <p data-bbox="225 1211 1453 1279">Поверхность насоса является гладкой для предотвращения прилипания грязи и примесей к насосу. Хомут из нержавеющей стали, стойкой к коррозии, скрепляет электродвигатель и корпус насоса и позволяет легко выполнять техническое обслуживание насоса.</p> <p data-bbox="225 1301 1398 1346">Для обеспечения максимального КПД насоса в течение срока его службы система SmartTrim позволяет легкую настройку зазора за рабочим колесом.</p> <p data-bbox="225 1379 783 1413"><b>Дополнительные сведения об изделии</b></p> <p data-bbox="225 1424 1374 1491">Данный насос с режущим механизмом спроектирован специально для перекачивания сточных вод и неочищенных бытовых сточных вод в районах, где нет системы канализации, или там, где системы с самотеком неприменимы.</p> <p data-bbox="225 1503 999 1525">Насос спроектирован для отвода бытовых и городских сточных вод:</p> <ul data-bbox="261 1536 823 1648" style="list-style-type: none"><li>- в малонаселенных районах;</li><li>- в небольших деревнях и мелких хозяйствах;</li><li>- в районах со сложным рельефом;</li><li>- в районах с высоким стоянием грунтовых вод.</li></ul> <p data-bbox="225 1682 1350 1727">Насос может также отводить промышленные сточные воды, содержащие волокна промышленного применения, такие как сточные воды моечных установок.</p> <p data-bbox="225 1760 312 1794"><b>Насос</b></p> <p data-bbox="225 1805 1430 1850">Насос изготовлен преимущественно из чугуна с обработкой поверхности порошковым покрытием: черное NCS9000N/RAL 9005, глянец 30, толщина 100 мк.</p> <p data-bbox="225 1861 1445 1906">Хомутовое соединение из нержавеющей стали между электродвигателем и корпусом насоса обеспечивает удобный осмотр и техническое обслуживание рабочего колеса и уплотнения вала.</p> <p data-bbox="225 1917 1350 1962">Уплотнение вала состоит из картриджного уплотнения, которое обеспечивает надежную изоляцию перекачиваемой жидкости от электродвигателя.</p> <ul data-bbox="261 1973 1422 2029" style="list-style-type: none"><li>- Первичное уплотнение: торцевое уплотнение вала из карбида кремния/карбида кремния (SiC/SiC)</li><li>- Вторичное уплотнение: манжетное уплотнение</li></ul> <p data-bbox="225 2040 1334 2085">Для облегчения технического обслуживания торцевое уплотнение вала и манжетное уплотнение поставляются как один узел, готовый к установке.</p>

№ п/п	Описание
	<p>Данный насос оборудован уникальной системой SmartTrim, которая позволит легко восстановить заводскую установку зазора рабочего колеса и максимально повысить КПД. Для этого снимите головку режущего механизма и отрегулируйте гайку SmartTrim на рабочем колесе. Это можно сделать на месте без демонтажа насоса и без использования специальных инструментов.</p> <p>Насос испытан и одобрен Ассоциацией электрических, электронных и информационных технологий (VDE).</p> <p><b>Электродвигатель</b></p> <p>Водонепроницаемый, полностью герметичный электродвигатель поставляется с кабелем питания 10 м . Разъем из нержавеющей стали присоединяется с помощью накидной гайки. Эта гайка и уплотнительные кольца обеспечивают защиту от попадания жидкости. Разъем выполнен с полиуретановым заполнением, обеспечивающим влагонепроницаемое и износостойкое уплотнение вокруг выводов кабеля. Это препятствует проникновению воды в электродвигатель через кабель в случае повреждения кабеля или неправильного обращения с ним при выполнении монтажа или технического обслуживания. Конструкция электродвигателя является компактной с коротким валом. Это снижает вибрации, приводя к увеличению КПД и срока службы уплотнения вала и шариковых подшипников. Электродвигатель имеет два термовыключателя в обмотках электродвигателя для его защиты от перегрева.</p> <p>Система управления:</p> <p>Жидкость: Диапазон температур жидкости: 0 .. 40 °C</p> <p>Технические данные:</p> <p>Материалы:</p> <p>Монтаж: Макс. температура окр. среды: 40 °C Макс. рабочее давление: 6 бар</p> <p>Данные электрооборудования: Допуст.откл-е напряж: +6/-10 % Пусковой ток: 21 A Cos phi - коэф-нт мощности: 0.87 Cos phi - коэф. мощности при 3/4 нагрузки: 0.79 Cos phi - коэф. мощности при 1/2 нагрузки: 0.66</p> <p>Другое: Страна происхождения: RU ТН ВЭД ЕАЭС Код: 8413702100</p>

## 96075909 SEG.40.15.2.50B 50 Гц



Описание	Значение
<b>Общие сведения:</b>	
Наименование продукта:	SEG.40.15.2.50B
№ продукта:	96075909
EAN код:	5700394850834
Цена без НДС:	UER 1256
<b>Технические данные:</b>	
Макс. расход:	19 м³/ч
Макс. расход:	19 м³/ч
Максимальный напор:	25.8 м
Тип рабочего колеса:	Система с режущим механизмом
Первичное уплотнение вала:	SIC/SIC
Данные на фирменной табличке:	PA-I
Допуски по рабочим хар-кам:	ISO9906:2012 3B2
<b>Материалы:</b>	
Корпус насоса:	Чугун
Корпус насоса:	EN1561 EN-GJL-200
Рабочее колесо:	Чугун
Рабочее колесо:	EN1561 EN-GJL-200
<b>Монтаж:</b>	
Макс. температура окр. среды:	40 °C
Макс. рабочее давление:	6 бар
Трубное присоединение:	DIN
Трубное соединение:	DN 40/50
Выход насоса:	DN 40
Допустимое давление:	PN 10
Максимальная глубина установки:	10 м
Установка сухая / мокрая:	SUBMERGED
Автоматическая трубная муфта:	96076063
<b>Жидкость:</b>	
Рабочая жидкость:	Любая вязкая жидкость
Диапазон температур жидкости:	0 .. 40 °C
Плотность:	998.2 кг/м³
<b>Данные электрооборудования:</b>	
Потребляемая мощность - P1:	2.1 кВт
Номинальная мощность - P2:	1.5 кВт
Частота питающей сети:	50 Hz
Номинальное напряжение:	3 x 400-415 В
Допуст.откл-е напряж:	+6/-10 %
Макс. число пусков в час:	30
Номинальный ток:	4 А
Пусковой ток:	21 А
Расчетное значение тока без нагрузки:	2.2 А
cos phi - коэф-нт мощности:	0.87
cos phi - коэф. мощности при 3/4 нагрузки:	0.79
cos phi - коэф. мощности при 1/2 нагрузки:	0.66
Номинальная скорость:	2700 об/м
Момент инерции:	0.004 кг м²
КПД двигателя при полной нагрузке:	72 %
КПД двигателя при 3/4 нагрузки:	73 %
КПД двигателя при 1/2 нагрузки:	69 %
Количество полюсов:	2
Схема пуска:	прямой пуск
Степень защиты (IEC 34-5):	IP68
Класс изоляции (IEC 85):	F





Название компании:

Разработано:

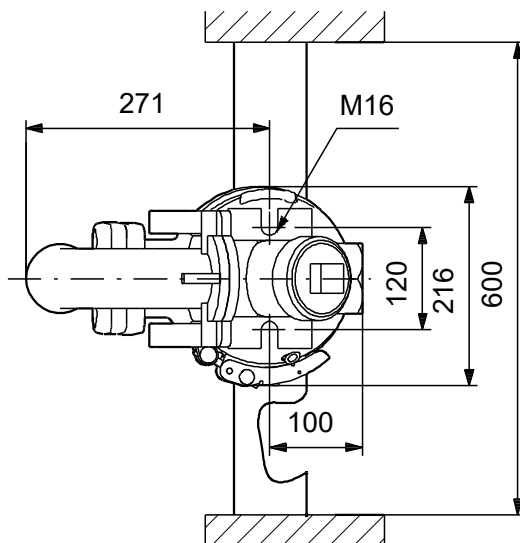
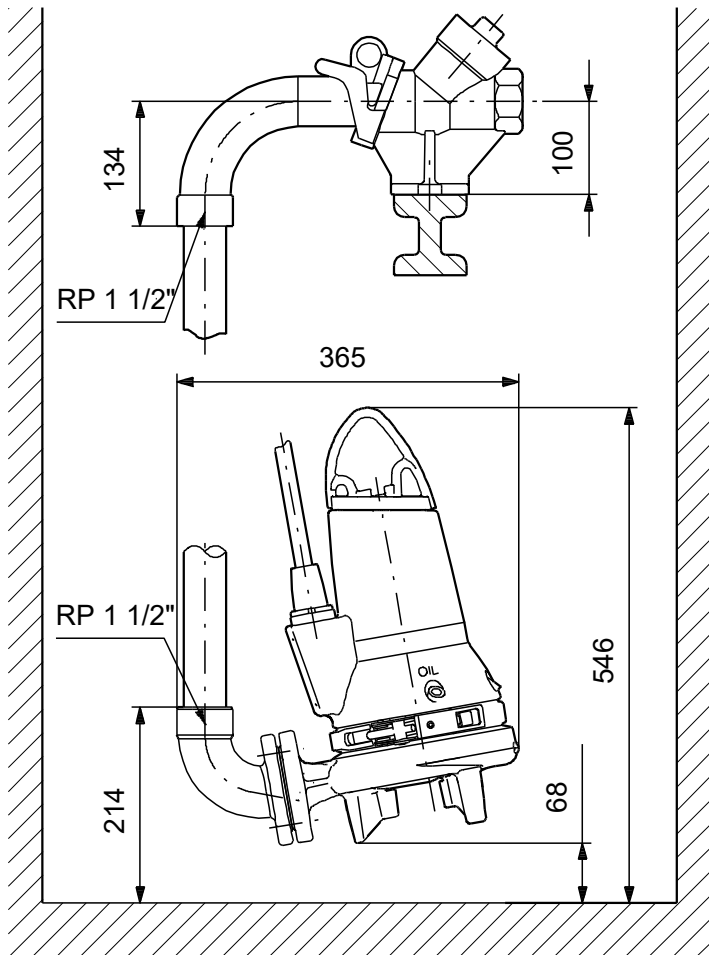
Телефон:

Дата:

03.11.2021

Описание	Значение
Взрывозащищенное исполнение:	нет
Встроенная защита электродвигателя:	ТЕРМОВЫКЛЮЧАТЕЛЬ
Тепловая защита:	внешн.
Длина кабеля:	10 м
Тип кабеля:	LYNIFLEX
Тип кабельной вилки:	NO PLUG
<b>Система управления:</b>	
Блок управления:	не включен
Дополнительный I/O:	External
Реле влажности:	без реле влажности
AUTOADAPT:	Нет
<b>Другое:</b>	
Масса нетто:	42.8 кг
Danish VVS No.:	391342151
Swedish RSK No.:	5885830
Finnish LVI No.:	4836102
№ NRF в Норвегии:	9045802
Страна происхождения:	RU
ТН ВЭД ЕАЭС Код:	8413702100

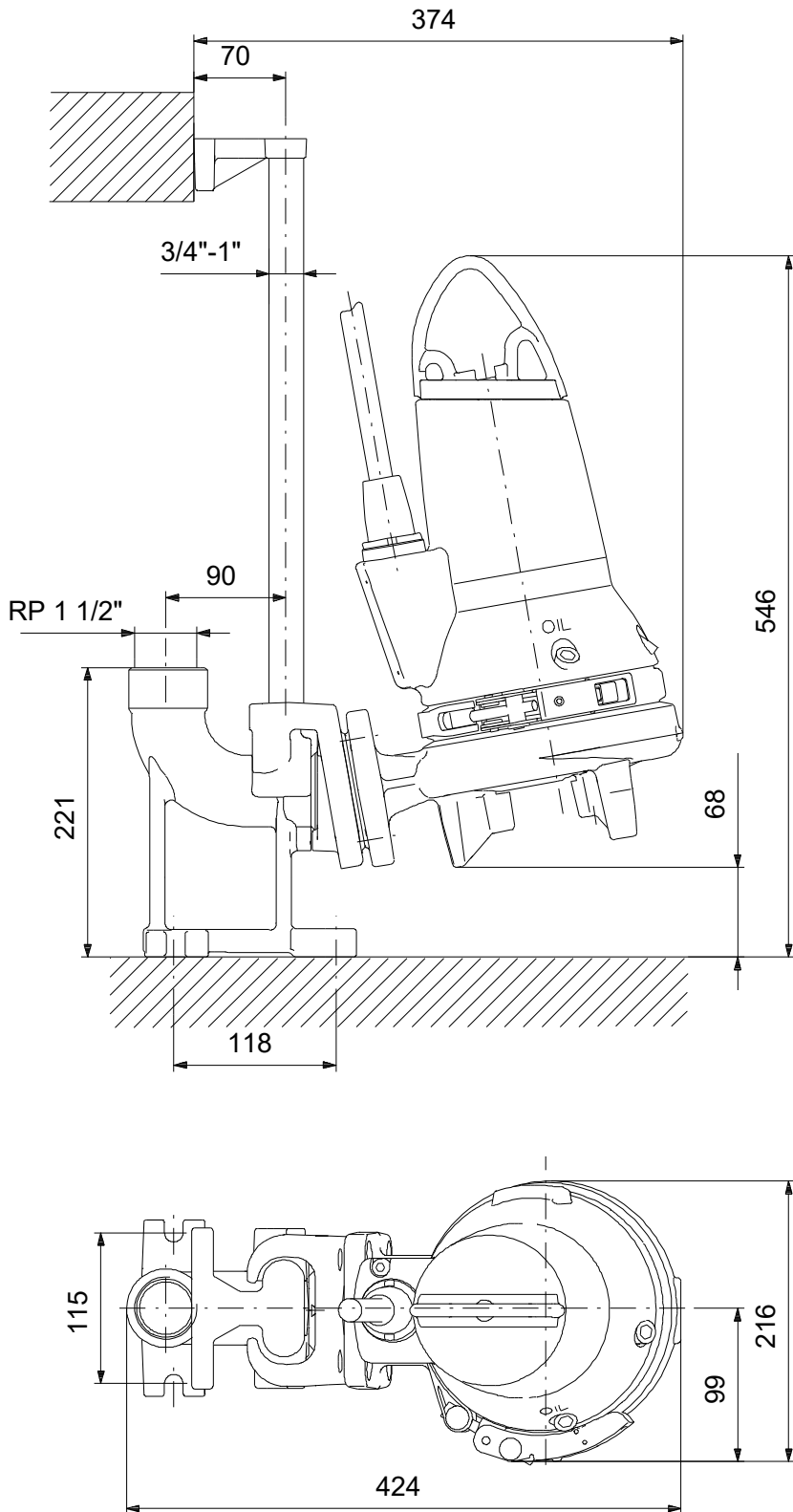
## 96075909 SEG.40.15.2.50B 50 Гц



Внимание! Все размеры даны в[мм], если не указано иное.

Правовая оговорка: На данном упрощённом габаритном чертеже представлены не все компоненты.

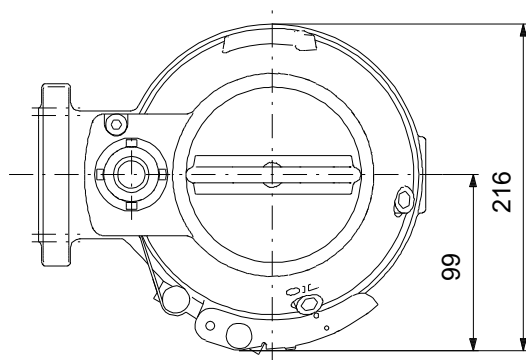
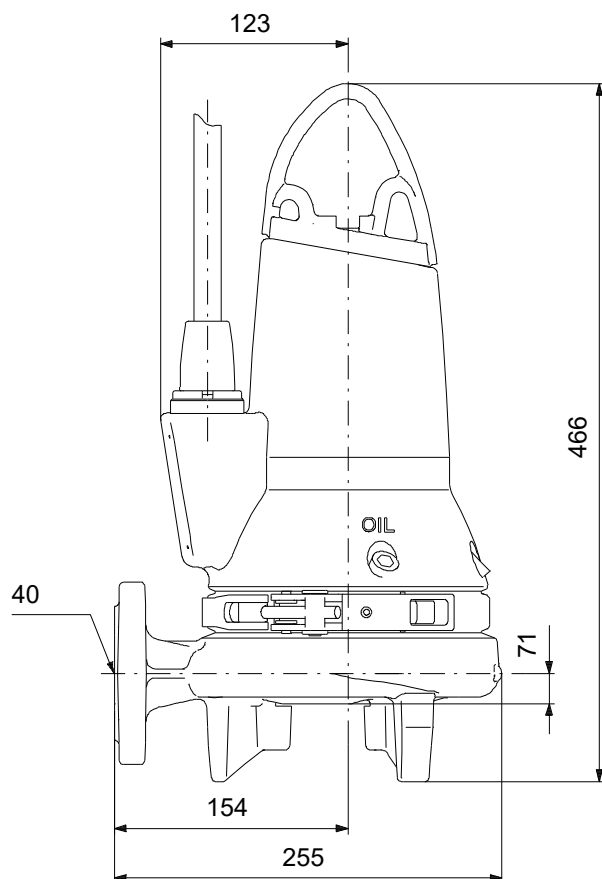
## 96075909 SEG.40.15.2.50B 50 Гц



Внимание! Все размеры даны в[мм], если не указано иное.

Правовая оговорка: На данном упрощённом габаритном чертеже представлены не все компоненты.

## 96075909 SEG.40.15.2.50B 50 Гц

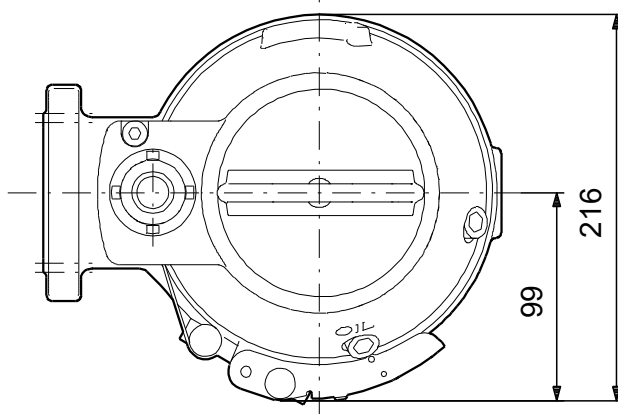
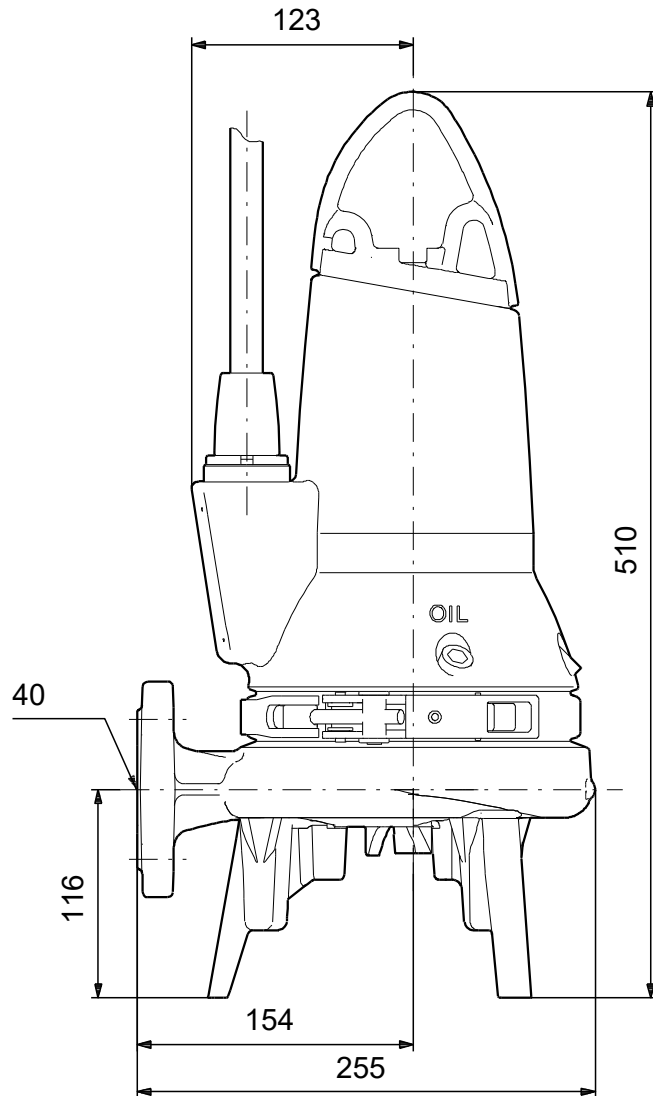


Внимание! Все размеры даны в[мм], если не указано иное.

Правовая оговорка: На данном упрощённом габаритном чертеже представлены не все компоненты.



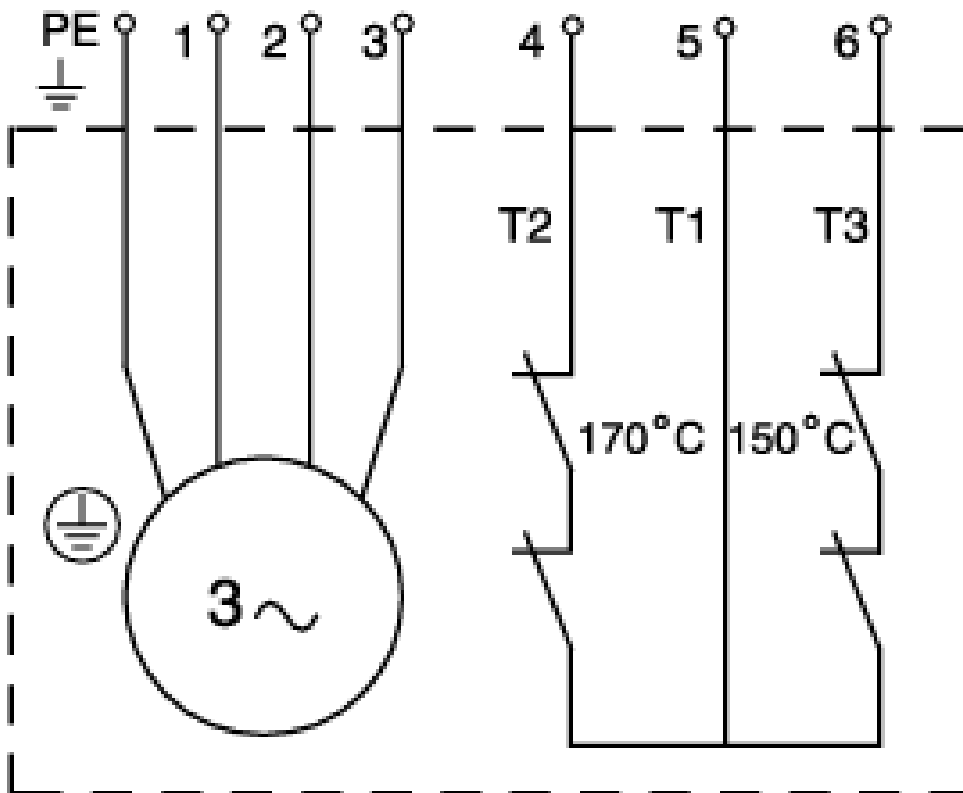
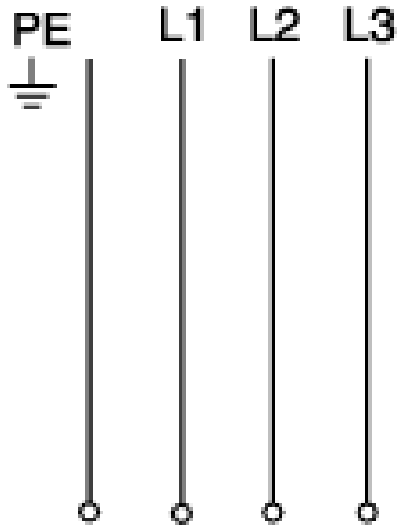
## 96075909 SEG.40.15.2.50B 50 Гц



Внимание! Все размеры даны в[мм], если не указано иное.

Правовая оговорка: На данном упрощённом габаритном чертеже представлены не все компоненты.

## 96075909 SEG.40.15.2.50B 50 Гц



Внимание! Все размеры даны в [мм], если не указано иное.