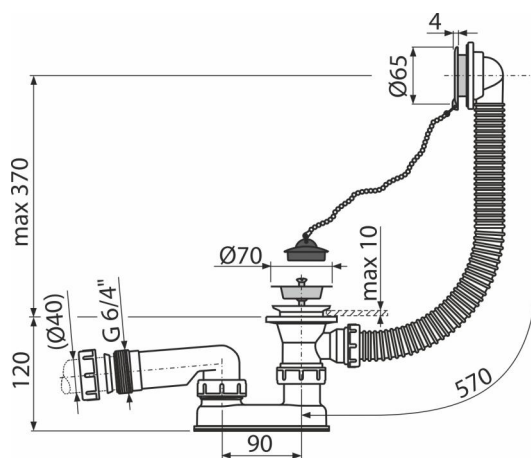


# AG210112160

Слив для ванны, стандарт



### Область применения

Для слива воды из ванны в канализационный сток

Для ванн со стоковым отверстием Ø52 мм

Для ванн стандартных размеров

### Характеристика

- Длина слива для ванны 57 см
- Гибкий шланг системы перелива
- Закрытие сливного отверстия пробкой
- Слив-перелив система для ванны
- Мокрый гидрозатвор с вращающимся коленом

### Содержание комплекта

- Хромированная решетка слива из нержавеющей стали
- Хромированная пластиковая решетка перелива
- Корпус слива с системой перелива
- Профильное уплотнение
- Гидрозатвор слива из полипропилена, сваренный ультразвуковым методом, устойчив к термическим и химическим воздействиям
- Пробка из ПВХ на цепочке

### Код заказа, Логистическая информация

Код	EAN	Вес (шт   упаковка   паллета)	Размеры (шт   упаковка)	Количество (упаковка   паллета)
AG210112160	8595580579975	0,3947   7,8200   145,1200 кг	330×100×220   590×430×390 мм	20   320 шт

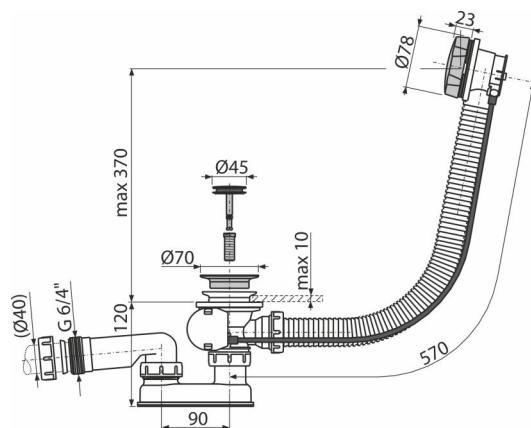
Гарантия	Таможенный код	Свойства
2/3 лет	39229000	EN 274

### Технические параметры

- Сопротивление гидрозатвора против давления 588 Па
- Скорость перелива 43 л/мин
- Скорость стока сливом 52 л/мин
- Термическая устойчивость 95 °С
- Гидрозатвор 50 мм

# AG210125160

Слив для ванны, стандарт



### Область применения

Для слива воды из ванны в канализационный сток

Для ванн со стоковым отверстием Ø52 мм

Для ванн стандартных размеров

### Характеристика

- Длина слива для ванны 57 см
- Гибкий шланг системы перелива
- Закрытие сливного клапана с помощью троса Боудена
- Слив-перелив система для ванны
- Мокрый гидрозатвор с вращающимся коленом

### Содержание комплекта

- Монтажный комплект
- Поворотная стальная накладка, хромированная
- Хромированная стальная пробка
- Хромированная решетка слива из латуни
- Корпус слива с системой перелива
- Профильное уплотнение
- Гидрозатвор слива из полипропилена, сваренный ультразвуковым методом, устойчив к термическим и химическим воздействиям

### Код заказа, Логистическая информация

Код	EAN	Вес (шт   упаковка   паллета)	Размеры (шт   упаковка)	Количество (упаковка   паллета)
AG210125160	8595580579937	0,7998   15,9960   255,4560 кг	380×85×145   595×435×395 MM	20   320 шт

### Гарантии Таможенный код Свойства

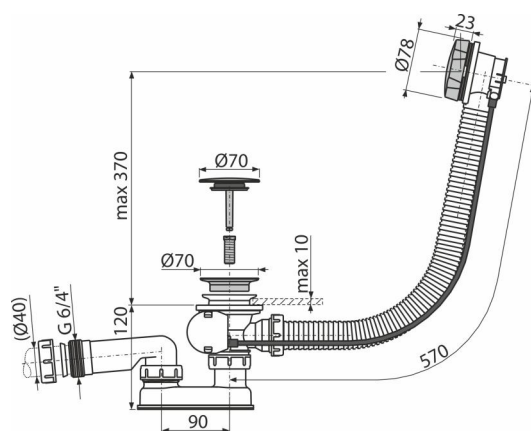
2/3 лет 39229000 EN 274

### Технические параметры

- Сопротивление гидрозатвора против давления 588 Па
- Сток воды 51,6 l/min
- Скорость перелива 42 l/min
- Термическая устойчивость 95 °C
- Гидрозатвор 50 мм

# AG210125260

Слив для ванны, стандарт



### Область применения

Для слива воды из ванны в канализационный сток

Для ванн со стоковым отверстием Ø52 мм

Для ванн стандартных размеров

### Характеристика

- Длина слива для ванны 57 см
- Гибкий шланг системы перелива
- Закрытие сливного клапана с помощью троса Боудена
- Слив-перелив система для ванны
- Мокрый гидрозатвор с вращающимся коленом

### Содержание комплекта

- Монтажный комплект
- Поворотная стальная накладка, хромированная
- Хромированная решетка слива из нержавеющей стали
- Пробка из хромированного пластика
- Корпус слива с системой перелива
- Профильное уплотнение
- Гидрозатвор слива из полипропилена, сваренный ультразвуковым методом, устойчив к термическим и химическим воздействиям

### Код заказа, Логистическая информация

Код	EAN	Вес (шт   упаковка   паллета)	Размеры (шт   упаковка)	Количество (упаковка   паллета)
AG210125260	8595580579944	0,7371   14,7440   255,9040 кг	380×85×145   595×435×395 MM	20   320 шт

### Гарантии Таможенный код Свойства

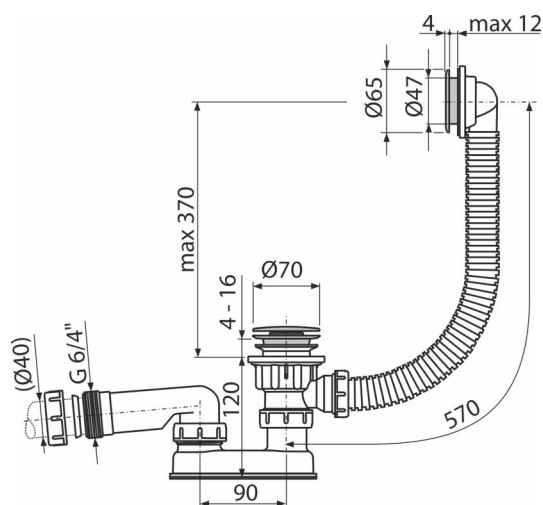
2/3 лет 39229000 EN 274

### Технические параметры

- Сопротивление гидрозатвора против давления 588 Па
- Сток воды 51,6 l/min
- Скорость перелива 42 l/min
- Термическая устойчивость 95 °C
- Гидрозатвор 50 мм

# AG210132160

Слив для ванны, ЕКО



### Область применения

Для слива воды из ванны в канализационный сток

Для ванн со стоковым отверстием Ø52 мм

Для ванн стандартных размеров

### Характеристика

- Длина слива для ванны 57 см
- Гибкий шланг системы перелива
- Закрытие сливного клапана системой CLICK/CLACK
- Слив-перелив система для ванны
- Мокрый гидрозатвор с вращающимся коленом

### Содержание комплекта

- Монтажный комплект
- Пластиковый слив
- Хромированная пластиковая решетка перелива
- Пробка из хромированного пластика
- Корпус слива с системой перелива
- Профильное уплотнение
- Гидрозатвор слива из полипропилена, сваренный ультразвуковым методом, устойчив к термическим и химическим воздействиям

### Код заказа, Логистическая информация

Код	EAN	Вес (шт   упаковка   паллета)	Размеры (шт   упаковка)	Количество (упаковка   паллета)
AG210132160	8595580579968	0,4429   8,7640   160,2240 кг	330×100×220   590×430×390 мм	20   320 шт

### Гарантии Таможенный код Свойства

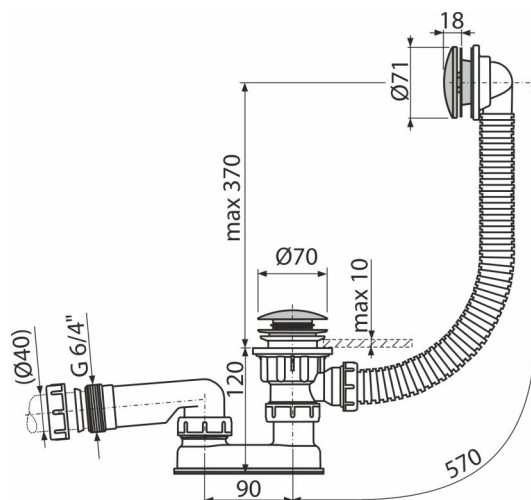
2/3 лет 39229000 EN 274

### Технические параметры

- Сопротивление гидрозатвора против давления 588 Па
- Сток воды 48,6 l/min
- Скорость перелива 42 l/min
- Термическая устойчивость 95 °C
- Гидрозатвор 50 мм

# AG210135160

Слив для ванны, стандарт



### Область применения

Для слива воды из ванны в канализационный сток

Для ванн со стоковым отверстием Ø52 мм

Для ванн стандартных размеров

### Характеристика

- Длина слива для ванны 57 см
- Гибкий шланг системы перелива
- Легкая очистка слива сверху – благодаря полностью съемной слив
- Закрытие сливного клапана системой CLICK/CLACK
- Слив-перелив система для ванны
- Мокрый гидрозатвор с вращающимся коленом

### Содержание комплекта

- Сливной ключ 6/4"
- Монтажный комплект
- Хромированная металлическая решетка слива и накладка перелива
- Хромированная стальная пробка
- Хромированный латунный донный клапан
- Корпус слива с системой перелива
- Профильное уплотнение
- Гидрозатвор слива из полипропилена, сваренный ультразвуковым методом, устойчив к термическим и химическим воздействиям

### Код заказа, Логистическая информация

Код	EAN	Вес (шт   упаковка   паллета)	Размеры (шт   упаковка)	Количество (упаковка   паллета)
AG210135160	8595580579951	0,7375   14,7500   256,0000 кг	330×120×220   590×430×390 мм	20   320 шт

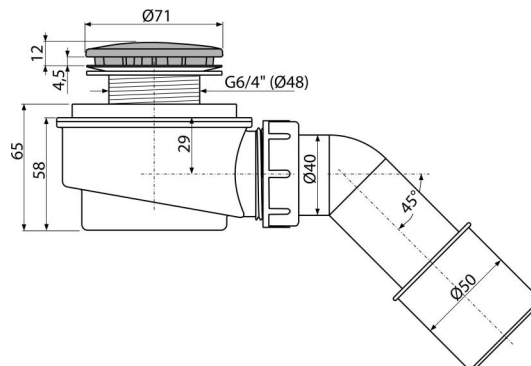
Гарантии	Таможенный код	Свойства
2/3 лет	39229000	EN 274

### Технические параметры

- Сопротивление гидрозатвора против давления 588 Па
- Сток воды 48,6 l/min
- Скорость перелива 42 l/min
- Термическая устойчивость 95 °C
- Гидрозатвор 50 мм

# AG210252150

Слив для душевого поддона, сниженный



### Область применения

- Для слива воды из душевых поддонов
- Для душевых поддонов без перелива
- Для душевых поддонов со сливным отверстием Ø50 мм

### Характеристика

- Материал: полипропилен, устойчивый к термическим и химическим воздействиям
- Самочищающаяся конструкция слива
- Сниженная высота монтажа 65 мм

### Содержание комплекта

- Колено для подключения стока
- Монтажный комплект
- Хромированная пластиковая крышка слива
- Корпус слива

### Код заказа, Логистическая информация

Код	EAN	Вес (шт   упаковка   паллета)	Размеры (шт   упаковка)	Количество (упаковка   паллета)
AG210252150	8595580579883	0,2477   6,0075   188,2100 кг	170×100×170   590×240×390 мм	25   700 шт

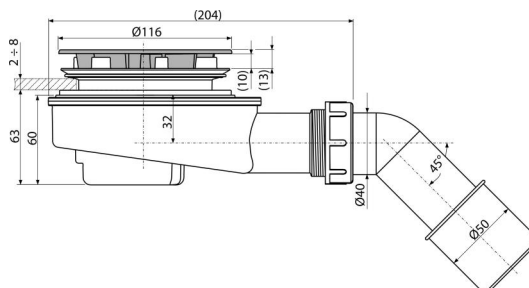
Гарантии	Таможенный код	Свойства
2/3 лет	39229000	EN 274

### Технические параметры

- Сток воды 52 l/min
- Термическая устойчивость 95 °C
- Гидрозатвор 35 мм

# AG210272100

Слив для душевого поддона, сниженный



### Область применения

- Для слива воды из душевых поддонов
- Для душевых поддонов без перелива
- Для душевых поддонов со сливным отверстием Ø90 мм

### Характеристика

- Простой монтаж крышки слива
- Материал: полипропилен, устойчивый к термическим и химическим воздействиям
- Слив легко чистится вплоть до сточной трубы
- Вращающееся колено подключения к стоку
- Самочищающаяся конструкция слива
- Сниженная высота монтажа 65 мм

### Содержание комплекта

- Колено для подключения стока
- Монтажный комплект
- Хромированная пластиковая крышка слива
- Винт 3 шт.
- Корпус слива

### Код заказа, Логистическая информация

Код	EAN	Вес (шт   упаковка   паллета)	Размеры (шт   упаковка)	Количество (упаковка   паллета)
AG210272100	8595580579876	0,6097   6,2700   195,5600 кг	210×100×220   590×240×390 мм	15   420 шт

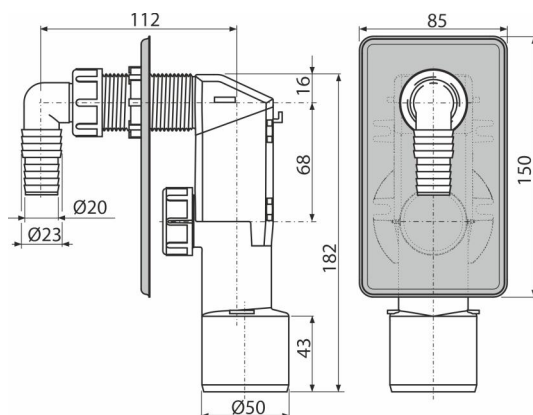
Гарантия	Таможенный код	Свойства
2/3 лет	39229000	EN 274

### Технические параметры

- Сток воды 37,2 l/min
- Термическая устойчивость 95 °C
- Гидрозатвор 30 мм

# AG210321100

Слив для стиральной машины



### Область применения

Для скрытого монтажа

Для подключения стиральной или посудомоечной машины

### Характеристика

- Крючки для лучшей фиксации к стене
- Монтажный отступ для подключения стока НТ50
- Материал: полипропилен
- Подключение к НТ 40/50
- Сервисное отверстие для легкой чистки

### Содержание комплекта

- Колено
- Панель из нержавеющей стали
- Корпус слива

### Код заказа, Логистическая информация

Код	EAN	Вес (шт   упаковка   паллета)	Размеры (шт   упаковка)	Количество (упаковка   паллета)
AG210321100	8595580579906	0,1823   8,7200   266,0640 кг	180×70×150   590×240×390 мм	40   1120 шт

Гарантия	Таможенный код	Свойства
2/3 лет	39229000	EN 274

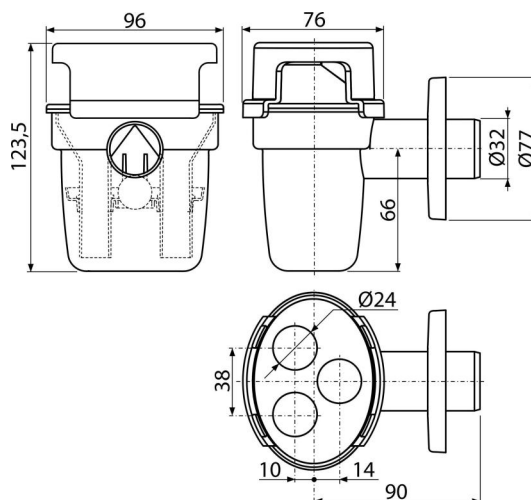
### Технические параметры

- Сток воды 16,8 l/min
- Термическая устойчивость 95 °C
- Гидрозатвор 50 мм



# AG210401232

Слив для конденсата



**Область применения**  
Для сбора конденсата

**Характеристика**

- Держатель конденсационных трубок без их прямого подключения к сливу –
- Гидрозатвор – комбинированный SMART с шариком
- Материал: полипропилен
- Возможность подключения до трех источников для сбора конденсата
- Подключение к стоковой трубе Ø32 мм

**Содержание комплекта**

- Держатель трубок
- Обрамление пластиковое
- Корпус слива с комбинированным гидрозатвором

**Код заказа, Логистическая информация**

Код	EAN	Вес (шт   упаковка   паллета)	Размеры (шт   упаковка)	Количество (упаковка   паллета)
AG210401232	8595580579890	0,1619   9,7140   175,4240 кг	130×100×125   590×390×430 мм	60   960 шт

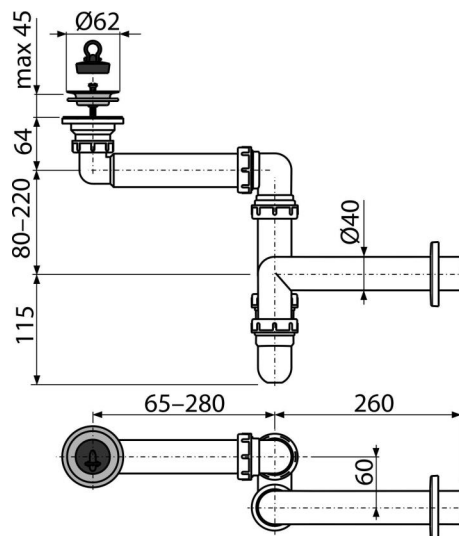
Гарантии	Таможенный код	Свойства
2/3 лет	39229000	EN 274

**Технические параметры**

- Сток воды 10,8 l/min
- Гидрозатвор 50 mm

# AG210511100

Слив для умывальника



### Область применения

Для умывальников  
Для экономии места под раковиной

### Характеристика

- Материал: полипропилен
- Подключение к канализационной трубе Ø40 мм

### Содержание комплекта

- Сливная решетка из нержавеющей стали
- Обрамление пластиковое
- Корпус слива
- Пробка из ПВХ

### Код заказа, Логистическая информация

Код	EAN	Вес (шт   упаковка   паллета)	Размеры (шт   упаковка)	Количество (упаковка   паллета)
AG210511100	8595580579791	0,4421   6,8430   211,6040 кг	290×100×200   590×430×390 мм	15   420 шт

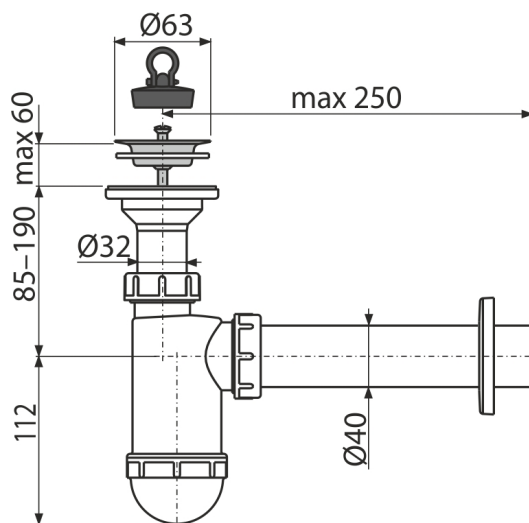
**Гарантии** 2/3 лет  
**Таможенный код** 39229000  
**Свойства** EN 274

### Технические параметры

- Сток воды 60 л/мин
- Термическая устойчивость 95 °C
- Гидрозатвор 64 мм

# AG210512140

Слив для умывальника



**Область применения**

Для умывальников

**Характеристика**

- Материал: полипропилен
- Подключение к канализационной трубе Ø40 мм

**Содержание комплекта**

- Сливная решетка из нержавеющей стали
- Обрамление пластиковое
- Корпус слива
- Пробка из ПВХ

**Код заказа, Логистическая информация**

Код	EAN	Вес (шт   упаковка   паллета)	Размеры (шт   упаковка)	Количество (упаковка   паллета)
AG210512140	8595580579807	0,2902   7,2550   223,1400 кг	220x80x140   590x240x390 мм	25   700 шт

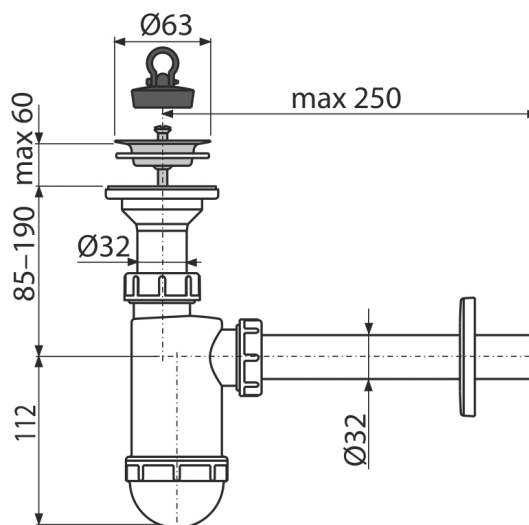
Гарантии	Таможенный код	Свойства
2/3 лет	39229000	EN 274

**Технические параметры**

- Сток воды 57 l/min
- Термическая устойчивость 95 °C
- Гидрозатвор 58 мм

# AG210512432

Слив для умывальника



**Область применения**

Для умывальников

**Характеристика**

- Материал: полипропилен
- Подключение к стоковой трубе Ø32 мм

**Содержание комплекта**

- Сливная решетка из нержавеющей стали
- Обрамление пластиковое
- Корпус слива
- Пробка из ПВХ

**Код заказа, Логистическая информация**

Код	EAN	Вес (шт   упаковка   паллета)	Размеры (шт   упаковка)	Количество (упаковка   паллета)
AG210512432	8595580579838	0,2757   6,8925   212,9900 кг	590x390x240   590x240x390 мм	25   700 шт

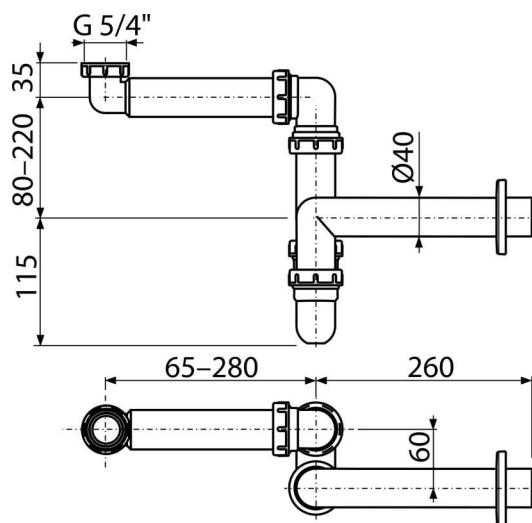
Гарантии	Таможенный код	Свойства
2/3 лет	39229000	EN 274

**Технические параметры**

- Сток воды 57 l/min
- Термическая устойчивость 95 °C
- Гидрозатвор 58 mm

# AG210521154

Слив для умывальника



### Область применения

Для умывальников  
Для экономии места под раковиной

### Характеристика

- Материал: полипропилен
- Подключение к канализационной трубе Ø40 мм

### Содержание комплекта

- Резьбовое соединение 5/4" для подключения слива раковины или биде
- Обрамление пластиковое
- Корпус слива

### Код заказа, Логистическая информация

Код	EAN	Вес (шт   упаковка   паллета)	Размеры (шт   упаковка)	Количество (упаковка   паллета)
AG210521154	8595580579814	0,3924   3,8900   128,9200 кг	330x90x210   590x240x390 MM	10   280 шт

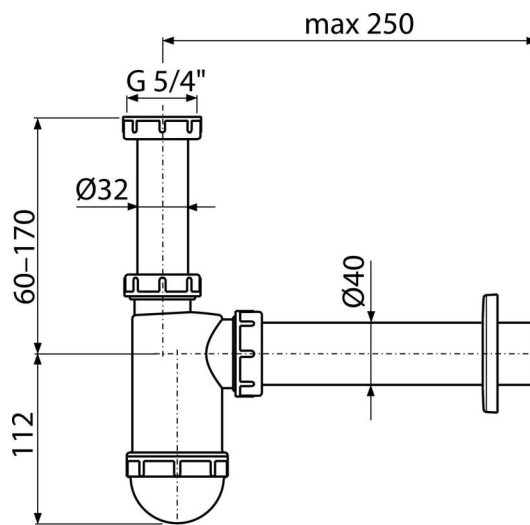
Гарантии	Таможенный код	Свойства
2/3 лет	39229000	EN 274

### Технические параметры

- Сток воды 60 l/min
- Термическая устойчивость 95 °C
- Гидрозатвор 64 mm

# AG210522140

Слив для умывальника



**Область применения**

Для умывальников

**Характеристика**

- Материал: полипропилен
- Подключение к канализационной трубе Ø40 мм

**Содержание комплекта**

- Резьбовое соединение 5/4" для подключения слива раковины или биде
- Обрамление пластиковое
- Корпус слива

**Код заказа, Логистическая информация**

Код	EAN	Вес (шт   упаковка   паллета)	Размеры (шт   упаковка)	Количество (упаковка   паллета)
AG210522140	8595580579821	0,2554   6,2050   193,7400 кг	220×80×140   590×240×390 MM	25   700 шт

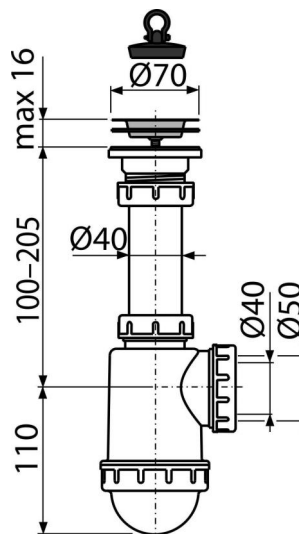
Гарантии	Таможенный код	Свойства
2/3 лет	39229000	EN 274

**Технические параметры**

- Сток воды 38 l/min
- Термическая устойчивость 95 °C
- Гидрозатвор 58 mm

# AG210712154

Слив для мойки с выпуском



**Область применения**

Для моек

**Характеристика**

- Материал: полипропилен
- Возможность подключения канализационной трубы Ø50 или Ø40 мм

**Содержание комплекта**

- Сливная решетка из нержавеющей стали
- Корпус слива
- Пробка из ПВХ

**Код заказа, Логистическая информация**

Код	EAN	Вес (шт   упаковка   паллета)	Размеры (шт   упаковка)	Количество (упаковка   паллета)
AG210712154	8595580579913	0,3027   7,2525   223,0700 кг	250×80×120   590×240×390 MM	25   700 шт

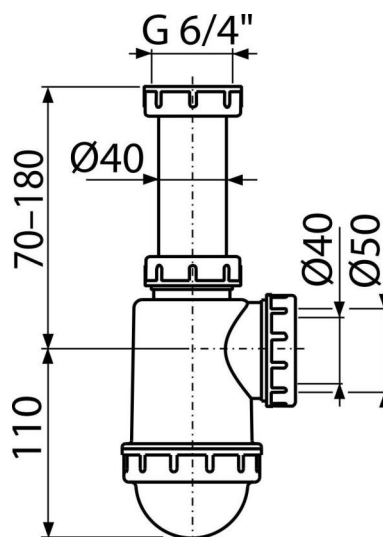
Гарантии	Таможенный код	Свойства
2/3 лет	39229000	EN 274

**Технические параметры**

- Сток воды 44 l/min
- Термическая устойчивость 95 °C
- Гидрозатвор 53 mm

# AG210722154

Слив для мойки



#### Область применения

Для моек

#### Характеристика

- Материал: полипропилен
- Возможность подключения канализационной трубы  $\varnothing 50$  или  $\varnothing 40$  мм

#### Содержание комплекта

- Резьбовое соединение 6/4" для подключения слива мойки или раковины
- Корпус слива

#### Код заказа, Логистическая информация

Код	EAN	Вес (шт   упаковка   паллета)	Размеры (шт   упаковка)	Количество (упаковка   паллета)
AG210722154	8595580579920	0,2340   5,5200   174,5600 кг	250x80x120   590x240x390 мм	25   700 шт

Гарантия	Таможенный код	Свойства
2/3 лет	39229000	EN 274

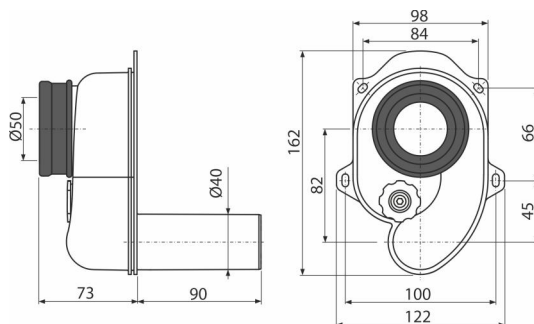
#### Технические параметры

- Сток воды 44 l/min
- Термическая устойчивость 95 °C
- Гидрозатвор 53 мм



# AG210901240

Слив для писсуара



### Область применения

Для писсуар с горизонтальным сливом сзади  
Для скрытого монтажа в стену

### Характеристика

- Материал: полипропилен
- Подключение к канализационной трубе  $\varnothing 40$  мм
- Подключение к писсуару  $\varnothing 50$  мм
- Наконечники для монтажа на месте установки
- Самочищающаяся конструкция слива
- Сервисное отверстие для легкой чистки
- Горизонтальный сток
- Высокая скорость водоотвода

### Содержание комплекта

- Тело слива с отверстием для чистки
- Манжета переходная

### Код заказа, Логистическая информация

Код	EAN	Вес (шт   упаковка   паллета)	Размеры (шт   упаковка)	Количество (упаковка   паллета)
AG210901240	8595580579852	0,1950   5,1625   164,5500 кг	170×130×170   590×240×390 мм	25   700 шт

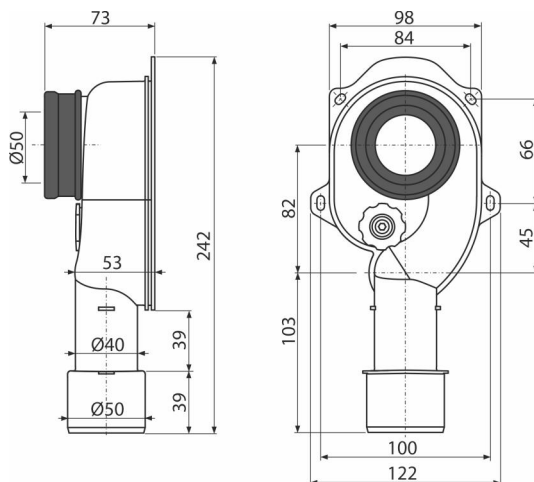
Гарантии 2/3 лет  
Таможенный код 39229000  
Свойства EN 274

### Технические параметры

- Сток воды 42 l/min

# AG210901345

Слив для писсуара



### Область применения

Для писсуар с горизонтальным сливом сзади  
Для скрытого монтажа в стену

### Характеристика

- Монтажный отступ для подключения стока HT50
- Материал: полипропилен
- Подключение к сливной трубе  $\varnothing 40/50$  мм
- Подключение к писсуару  $\varnothing 50$  мм
- Сервисное отверстие для легкой чистки
- Вертикальный слив

### Содержание комплекта

- Тело слива с отверстием для чистки
- Манжета переходная

### Код заказа, Логистическая информация

Код	EAN	Вес (шт   упаковка   паллета)	Размеры (шт   упаковка)	Количество (упаковка   паллета)
AG210901345	8595580579845	0,1995   5,4675   173,0900 кг	250×130×80   590×240×390 мм	25   700 шт

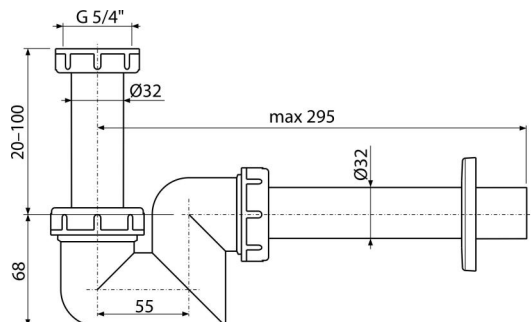
Гарантия 2/3 лет      Таможенный код 39229000      Свойства EN 274

### Технические параметры

- Сток воды 40,8 l/min

# AG210902132

Слив для умывальника и биде, ЕКО



**Область применения**

Для раковин и биде

**Характеристика**

- Материал: полипропилен
- Подключение к стоковой трубе Ø32 мм

**Содержание комплекта**

- Резьбовое соединение 5/4" для подключения слива раковины или биде
- Обрамление пластиковое
- Корпус слива

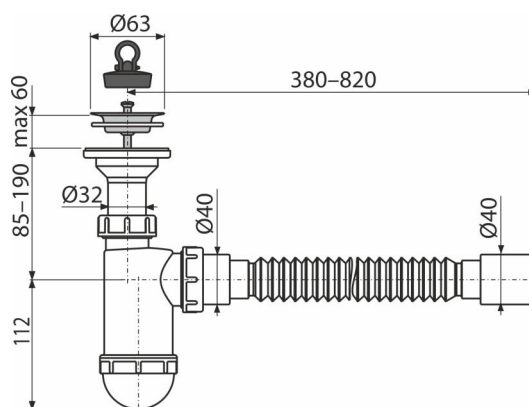
**Код заказа, Логистическая информация**

Код	EAN	Вес (шт   упаковка   паллета)	Размеры (шт   упаковка)	Количество (упаковка   паллета)
AG210902132	8595580579869	0,2155   5,3575   170,0100 кг	220×170×80   590×240×390 MM	25   700 шт

Гарантии	Таможенный код	Свойства
2/3 лет	39229000	EN 274

# AG2105123710

Слив для умывальника с подключением



### Область применения

Для умывальников

### Характеристика

- Материал: полипропилен
- Подключение к канализационной трубе Ø40 мм

### Содержание комплекта

- Гофрированный гибкий шланг
- Сливная решетка из нержавеющей стали
- Обрамление пластиковое
- Корпус слива
- Пробка из ПВХ

### Код заказа, Логистическая информация

Код	EAN	Вес (шт   упаковка   паллета)	Размеры (шт   упаковка)	Количество (упаковка   паллета)
AG2105123710	8595580579784	0,2929   5,8580   113,7280 кг	220×80×140   590×240×390 MM	20   320 шт

### Гарантии

2/3 лет

### Таможенный код

39229000

### Свойства

EN 274

### Технические параметры

- Сток воды 57 l/min
- Термическая устойчивость 95 °C
- Гидрозатвор 58 mm