

ТЕХНИЧЕСКИЙ ПАСПОРТ

КОЛЛЕКТОР ЛАТУННЫЙ С ВЫХОДАМИ ПОД ПЛОСКОЕ УПЛОТНЕНИЕ С РЕГУЛИРУЮЩИМИ КЛАПАНАМИ



EAC	Сертификат соответствия: ЕАЭС N RU Д-СН.РА07.В.50213/23
	Выдан Испытательной лабораторией «Испытательная лаборатория»(аттестат аккредитации №РА.РУ.21АИ71; 1407/2023 выдан 13.09.2023)
	Срок действия с 14.09.2023 по 13.09.2028

1. НАЗНАЧЕНИЕ И ОБЛАСТЬ ПРИМЕНЕНИЯ

- Коллекторы предназначены для распределения потоков транспортируемой среды по потребителям. Потребителем может являться как отдельный прибор, так и их группа, отдельные части или ветви системы.
- Коллекторы могут использоваться на трубопроводах ХВС (в том числе и питьевого) и ГВС, отопления (установка на подающем трубопроводе), на технологических трубопроводах с рабочей средой не агрессивной к материалам элементов коллектора.
- Коллекторы с регулирующими клапанами позволяют сбалансировать расход рабочей среды по потребителям.
- При установке на системах ГВС и ХВС или на подающем трубопроводе отопления, подача рабочей среды «под золотник» дает возможность плавной регулировки расхода.
- К коллекторам могут присоединяться стальные, медные, металлополимерные, полимерные трубы.
- Коллекторы поставляются с шильдами красного и синего цвета (для ГВС и ХВС).

2. ТЕХНИЧЕСКИЕ ХАРАКТЕРИСТИКИ

Таблица 1.

Характеристика	Значение
Номинальное давление	1,0 МПа
Тип присоединения выходов (отводов)	под плоскую прокладку
Макс. температура рабочей среды	+100 °С
Макс. кратковременная допустимая температура рабочей среды	+120 °С
Покрытие	хром

Рис. 1 Коллектор латунный с выходами под плоское уплотнение с регулирующими клапанами.

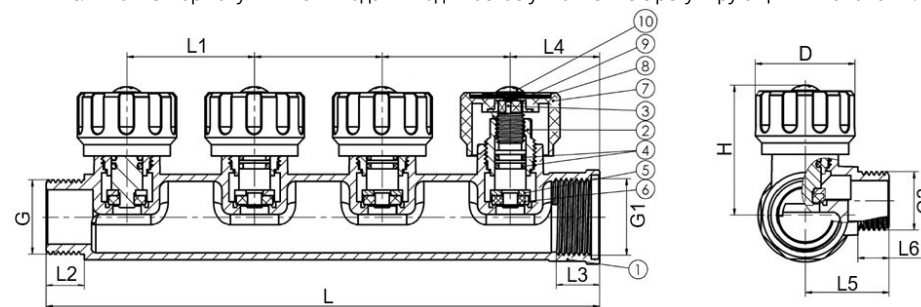


Таблица 2. Наименование деталей (см. Рис. 1) и материалы.

№	Наименование	Материал
1	Корпус	Латунь CW617N
2	Вентильная пробка	Латунь CW617N
3	Шток	Латунь CW617N
4	Уплотнительное кольцо	EPDM
5	Прижимная пластина	Латунь CW617N
6	Плоская прокладка	EPDM
7	Ручка управления	ABS-пластик
8	Шильд с обозначениями потребителей двухсторонний	Алюминий
9	Шильд-оконце сине-красный двухсторонний	Алюминий
10	Винт	Нерж. сталь SS 304

Таблица 3. Габаритные и весовые характеристики (см. Рис. 1).

н/н	G	G1	G2	L, мм	L1, мм	L2, мм	L3, мм	L4, мм	L5, мм	L6, мм	D, мм	H, мм	Вес, гр.
129-8672	3/4"	3/4"	2-1/2"	105	45	13,5	15	31,5	29,5	11	35	45,5-50,5	412
129-8673	3/4"	3/4"	3-1/2"	150	45	13,5	15	31,5	29,5	11	35	45,5-48,5	598
129-8674	3/4"	3/4"	4-1/2"	195	45	13,5	15	31,5	29,5	11	35	45,5-50,5	783
129-8675	1"	1"	2-1/2"	107	45	15	16	31,5	36	11,5	35	45,5-50,5	488
129-8676	1"	1"	3-1/2"	152	45	15	16	31,5	36	11,5	35	45,5-50,5	687
129-8678	1"	1"	4-1/2"	197	45	15	16	31,5	36	11,5	35	45,5-50,5	906

3. УСТРОЙСТВО И ПРИНЦИП РАБОТЫ ИЗДЕЛИЯ

Коллектор латунный состоит из корпуса (1), имеющего на торцах присоединительные резьбы (с одного торца внутреннюю, с другого торца наружную) и встроенных в корпус регулирующих клапанов. Резьба в вентильной пробке (2) взаимодействует с резьбой штока (3), сообщая ему возвратно-поступательные движения. Плоская прокладка (6) золотника при открытии/закрытии закрывает седло, расположенное в корпусе. Открытие/закрытие осуществляется ручкой управления (7), которая крепится к штоку винтом (10), который одновременно фиксирует синергический двухсторонний шильд-оконце и шильд с обозначением потребителей. Герметичность штока обеспечивается уплотнительными кольцами (4).

4. МЕРЫ БЕЗОПАСНОСТИ

- 4.1. Не эксплуатировать коллекторы в системах с давлением, превышающим 1,0 МПа.
- 4.2. Не эксплуатировать коллекторы в системах с температурой рабочей среды, превышающей +100 °С.
- 4.3. Запрещается эксплуатация с рабочей средой агрессивной к материалам корпуса и элементов коллекторов.
- 4.4. Запрещается производить монтажные, демонтажные, профилактические работы при наличии давления в системе.

5. РУКОВОДСТВО ПО МОНТАЖУ И ЭКСПЛУАТАЦИИ

- 5.1. Коллекторы могут монтироваться в любом монтажном положении, при условии обеспечения беспрепятственного доступа к ручкам управления.
- 5.2. В системах отопления коллекторы рекомендовано устанавливать на подающем трубопроводе.
- 5.3. Для присоединения к коллекторам воздухоотводчика и дренажного клапана рекомендуется использовать концевые элементы.
- 5.4. При отсутствии концевых элементов коллектор может быть заглушен резьбовой пробкой (заглушкой).
- 5.5. Для крепления коллекторов рекомендуется использовать коллекторные кронштейны.
- 5.6. После монтажа систему следует испытать статическим давлением, в 1,5 раза превышающим расчетное, но не менее 0,6 МПа.

6. УКАЗАНИЯ ПО ЭКСПЛУАТАЦИИ И ТЕХНИЧЕСКОМУ ОБСЛУЖИВАНИЮ

- 6.1. Коллекторы должны эксплуатироваться при условиях, изложенных в пункте 2 настоящего паспорта.
- 6.2. Не допускается замораживание рабочей среды внутри коллекторов.
- 6.3. Рабочая среда не должна способствовать образованию накипи, шлама на поверхностях изделия, а также вымыванию цинка из латуни.

7. УСЛОВИЯ ХРАНЕНИЯ И ТРАНСПОРТИРОВКИ

- 7.1. Изделия не относятся к категории опасных грузов. Допускается перевозка любым видом транспорта в соответствии с правилами перевозки грузов, действующих на это транспорте.
- 7.2. Изделия должны храниться в упаковке предприятия-изготовителя, условия 3 по таблице 13 ГОСТ 15150-69.
- 7.3. Транспортировка должна осуществляться в соответствии с условиями 5 по таблице 13 ГОСТ 15150-69.

8. УТИЛИЗАЦИЯ

Утилизация изделия (переплавка, захоронение, перепродажа) производится в порядке, установленном Законами РФ от 04 мая 1999 г. № 96-ФЗ "Об охране атмосферного воздуха" (с изменениями и дополнениями), от 24 июня 1998 г. № 89-ФЗ (с изменениями и дополнениями) "Об отходах производства и потребления", от 10 января 2002 № 7-ФЗ « Об охране окружающей среды» (с изменениями и дополнениями), а также другими российскими и региональными нормами, актами, правилами, распоряжениями и пр., принятыми во исполнение указанных законов.

Содержание благородных металлов: нет.

9. ГАРАНТИЙНЫЕ ОБЯЗАТЕЛЬСТВА

Изготовитель гарантирует соответствие товара настоящему паспорту при соблюдении Потребителем условий эксплуатации, транспортировки и хранения. Гарантийные обязательства распространяются на все дефекты, возникшие по вине завода-изготовителя. Гарантия не распространяется на дефекты, возникшие в случаях:

- нарушения паспортных режимов хранения, монтажа, испытания, эксплуатации и обслуживания изделия;
- наличия следов воздействия веществ, агрессивных к материалам изделия;
- наличия повреждений, вызванных пожаром, стихией, форс-мажорными обстоятельствами;
- повреждений, вызванных неправильными действиями потребителя;
- наличия механических повреждений или следов вмешательства в конструкцию изделия.

ГАРАНТИЙНЫЙ СРОК — 1 ГОД С ДАТЫ ПРОДАЖИ СРОК СЛУЖБЫ — 1 ГОД

Количество: _____

Дата: _____

МЕСТО ДЛЯ ПЕЧАТИ

Подпись: _____

Производитель: ZHEJIANG YUQUAN FLUID TECHNOLOGY CO., LTD
BUILDING 1, NO.35, TIANYOU ROAD, SHAMEN, YUHUAN ZHEJIANG, CHINA