



**ХРУПКОЕ ИЗДЕЛИЕ
БЕРЕЧЬ ОТ УДАРА!**



УНИВЕРСАЛ

www.zavoduniversal.ru

Уважаемый покупатель!

Вы приобрели чугунную эмалированную ванну, произведенную на самом современном зарубежном оборудовании с применением вакуумно-пленочной технологии литья, которая исключает появление раковин, трещин и других дефектов корпуса. Для разработки формы ванны использовалась компьютерное моделирование. Ваша ванна не уступает лучшим мировым аналогам и соответствует современным европейским стандартам.

Генеральный директор
В.А. Киселев

Ванна чугунная купальная эмалированная

ПАСПОРТ ИЗДЕЛИЯ

(с инструкцией по монтажу и эксплуатации)

1. Варианты комплектации

1.1. Ванна купальная чугунная эмалированная реализуется как самостоятельное изделие, может иметь различную дополнительную комплектацию (приобретается отдельно):

1.1.1. При дополнительной комплектации ванн ножками, в состав комплекта входят (см.схему 1):

Поз.№	Наименование	Кол-во, шт.
1.	Ножка регулируемая	4
2.	Болт М10х45	4
3.	Шайба А10	4
4.	Гайка М10	4
5.	Болт М12х60 (регулируемый)	4
6.	Гайка М12	4

1.1.2. При дополнительной комплектации уравнителем электрических потенциалов, в состав комплекта входят (см. схему 2):

Поз.№	Наименование	Кол-во, шт.
1.	Проводник	1
2.	Болт М6х20	1
3.	Болт М6х30	1
4.	Шайба А6	4
5.	Гайка М6	2

1.1.3. При дополнительной комплектации ручками, в состав комплекта входят (см. схему 3):

Поз.№	Наименование	Кол-во, шт.
1.	Ручки для ванн	2
2.	Винт М6	4
3.	Прокладка	4
4.	Заглушка	4
5.	Гайка М6	4

1.1.4. При дополнительной комплектации подголовником в состав комплекта входит (см. схему 4):

Поз.№	Наименование	Кол-во, шт.
1.	Болт М6	2
2.	Шайба А6	2
3.	Шайба(опорная)	4
4.	Опора	2
5.	Ось	2
6.	Подголовник	1

1.2. В связи с постоянным проведением работ по усовершенствованию изделия изготовитель оставляет за собой право вносить изменения в конструкцию и комплектацию изделия, не ухудшающие его качество и потребительские свойства.

3. Инструкция по эксплуатации ванны

ВАЖНО: В процессе транспортировки и монтажа на ванну может попасть металлическая пыль, которая при контакте с водой образует ржавые пятна на эмалированной поверхности ванны. Для исключения повреждения слоя эмали, перед началом эксплуатации ванны, необходимо сухой мягкой тканью удалить пыль с эмалированной поверхности, затем ополоснуть рабочую поверхность ванны чистой водой и протереть мягкой тканью насухо.

3.1. Ванну наполнять пресной водой с температурой не более +75°С.

3.2. После каждого пользования ванной необходимо тщательно вымыть ванну мылом или жидкими моющими средствами, специально предназначенными для этих целей, хорошо ополоснуть чистой водой, затем протереть насухо мягкой тканью.

3.3. Применение средств, содержащих кислоты, щелочи с РН более 8, растворители, хлор, абразивные частицы может привести к повреждению эмалевого покрытия.

3.4. НЕ ДОПУСКАЕТСЯ:

3.4.1. Применение абразивных чистящих средств типа "Пемолокс", "Комет" и других средств, предназначенных для чистки глазурованных изделий (унитазов, раковин, облицовочной и половой плитки).

3.4.2. Использование скипидара, моющих средств, имеющих в своем составе скипидар (хвойная отдушка для шампуней и гелей).

3.4.3. В ванне замачивать и стирать белье, сливать жидкости из автоматических и ручных стиральных машинок.

3.4.4. Сливать в ванну агрессивные жидкости (фотохимикаты, химреактивы, окрашивающие материалы и т.п.)

3.4.5. Попадание на эмалевую поверхность строительных смесей, используемых при укладке облицовочной плитки, что может привести к потере блеска.

3.4.6. Не допускается проведение в ванне распыла металлических изделий, образующих абразивную, металлическую пыль. Металлическая пыль при взаимодействии с водой корродирует и образует на поверхности ванны «ржавые» точки.

3.4.7. Применение средств смягчения воды с показателем рН более 6 ÷ 8.

3.4.8. Падение в ванну твердых предметов и ударов с тыльной стороны ванны предметами, хранящимися под ванной. Это может привести к образованию трещин, как эмалевого покрытия, так и самой ванны.

2. Инструкция по монтажу ванны

- 2.1. Если стены планируете облицовывать плиткой, то необходимо руководствоваться схемой № 5 (см. на обороте):
 - работы по облицовке стен плиткой производить до установки ванны.
 - между материалом облицовки (стенной) и краем ванны необходимо оставить монтажный зазор не менее 2мм и не более 4 мм, учитывающий температурное расширение ванны.
 - зазор заполняется пластичным, влагостойким, уплотнительным материалом, например силиконовым герметиком.
- 2.2. Ванну аккуратно положить на боковую стенку, не допуская повреждения эмалевого покрытия борта. Допускается использование резиновых или деревянных подкладок, гофрированного картона.
- 2.3. Произвести зачистку до металлического блеска абразивным материалом одного из двух пазов на борте ванны, который предназначен для приклепления уравнивателя потенциалов.
- 2.4. Надежно закрепить ножки в ножкодержателях ванны по схеме №1 для обеспечения устойчивого положения ванны при эксплуатации.
- 2.5. Присоединить сифон к ванне, соблюдая последовательность, указанную в инструкции по сборке и монтажу сифона.
- 2.6. Если ванна укомплектована ручками, то их сборку производить по схеме №3 (см. на обороте).
- 2.7. Если ванна укомплектована подголовниками, то его сборку производить по схеме № 4 (см. на обороте).
- 2.8. Зачистить предполагаемое место крепления уравнивателя на водопроводной трубе холодной воды.
- 2.9. Установить ванну на место. Используя регулировочные болты ножек, выровнять борта ванны по горизонтали.
- 2.10. Присоединить сифон к системе канализации. Проверить герметичность соединения выпуска и перелива.
- 2.11. После установки ванны необходимо убедиться в том, что ванна устойчиво стоит на всех 4-х ножках и при диагональной нагрузке (нажатие на углы ванн) отсутствуют сдвиги и качения, вода самотеком стекает по дну в слив ванны.
- 2.12. Собрать уравниватель электрических потенциалов по схеме №2 (см. на обороте).
- 2.13. Во избежание повреждения эмалированной поверхности ванны струей воды и последующего размыва эмалированного слоя, рекомендуется монтаж смесителя выполнять так, чтобы струя воды попадала на решетку слива ванны.

3.5. Ванну вне эксплуатации следует содержать в сухом виде. Стоячая вода или постоянная течь из неисправных кранов образуют желтый налет на эмали (ввиду наличия в воде различных минеральных солей), который практически невозможно удалить.

3.6. Не следует длительное время (более суток) хранить в ванне водопроводную воду.

4. Гарантийные обязательства

4.1. Гарантийный срок эксплуатации приборов - 1,5 года со дня сдачи объекта в эксплуатацию или продажи (при реализации приборов через розничную сеть), но не более 2 лет со дня их отгрузки предприятием-изготовителем.

4.2. Гарантия аннулируется:

- при отсутствии гарантийного талона;
- при отсутствии на гарантийном талоне даты продажи, ответственного лица, печати торговой организации;
- при использовании изделия не по назначению;
- при наличии механических повреждений, самостоятельного ремонта или установки дополнительного оборудования (сверления отверстий);
- при несоблюдении инструкции по эксплуатации;
- в случае стихийных бедствий и других причин, находящихся вне зоны контроля изготовителя и продавца.

Дата изготовления: указывается изготовителем на этикетке изделия.

Контролер ОТК (Стикер ОТК): указывается изготовителем на этикетке изделия.

Изготовитель: АО «Завод Универсал», 633512, Российская Федерация, Новосибирская обл., Черепановский район, р.п. Дорогино, ул. Центральная, 4.

Адрес производства: 654084, Российская Федерация, Кемеровская обл.,

г. Новокузнецк, Кузнецкое шоссе, 20.

Тел./факс: (3843) 34-38-72 (приемная), 34-20-29 (Торговый дом).

Продукция сертифицирована и соответствует требованиям ГОСТ 18297-96.

ТУ 4941-001-00255411-98, ТУ 4941-004-00288411-02, ТУ 4940-005-00288411-04,

ТУ 4941-006-00288411-09, ТУ 4941-007-00288411-2014

Уважаемый покупатель! Нам важно мнение каждого потребителя о нашей продукции. Просим Вас оставить отзыв о ванне на сайте сервиса «Яндекс.Маркет» (market.yandex.ru). Приложенная фотография Вашей уютной ванной комнаты будет приятным бонусом для нас!

РЕКОМЕНДУЕТСЯ:

- Не применять жестких конструкций между стеной и ванной во избежание передачи звука, а также для обеспечения беспрепятственного теплового расширения.
- Оставьте зазор между ванной и стеной не менее 2 мм.
- При установке ванны в короб, а также при монтаже под ванной жестких (не съемных) перегородок, облицованных керамической плиткой либо другими материалами, необходимо оставить зазор между перегородкой и ванной не менее 2 мм и не более 4 мм с последующим заполнением силиконовым санитарным герметиком.

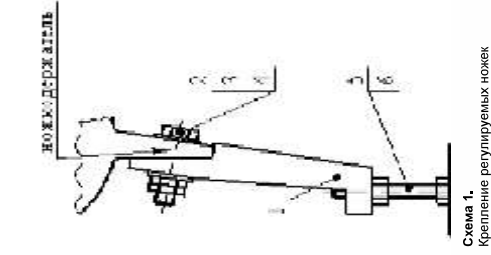


Схема 1.
Крепление регулируемых ножек

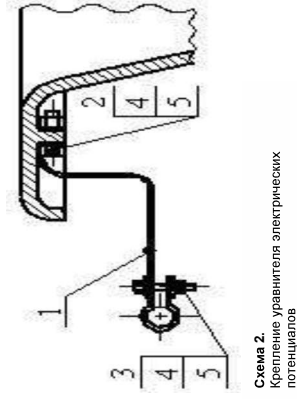


Схема 2.
Крепление уравнивателя электрических потенциалов

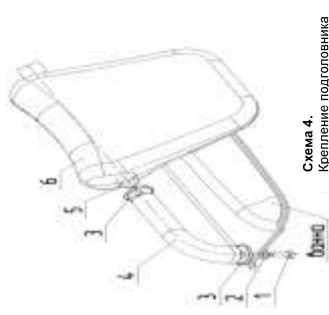


Схема 4.
Крепление подголовника

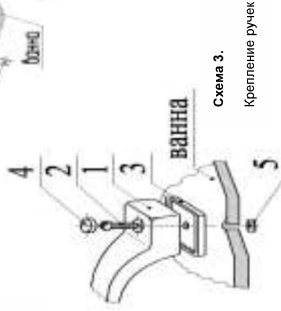


Схема 3.
Крепление ручек

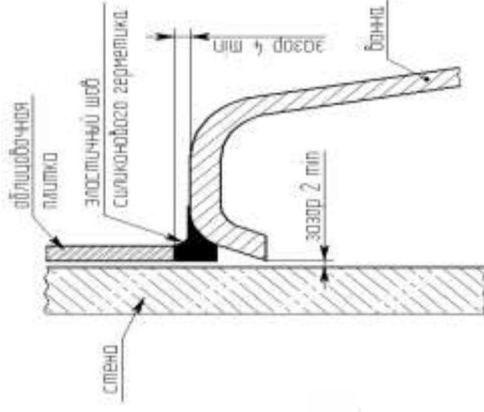


Схема 5.
Установка ванны



ВНИМАНИЕ!

- Запрещается пользоваться закрепленными ручками для перемещения ванны.
- Во избежание выхода ножек из пазов упора не допускать в процессе монтажа ванны и в период её эксплуатации раскачивания вдоль продольной оси.



ВНИМАНИЕ!

- Гарантийный талон должен быть полностью заполнен.
- Без гарантийного талона претензии не принимаются.

ГАРАНТИЙНЫЙ ТАЛОН
(заполняется розничным продавцом)

Наименование изделия _____

Цифровой шифр штрих-кода _____

Дата продажи: _____

Наименование и печать торговой организации _____

Подпись продавца: _____

М.П.