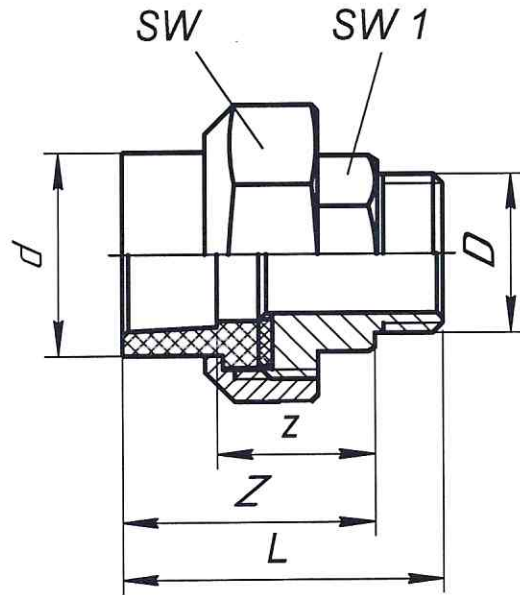


Перв. примен.

Стрив. N



$D$	$d$	$Z$	$z$	$L$	$SW$	$SW1$
2"	$63 \pm 0,6$	$75 \pm 0,5$	$30 \pm 0,5$	$93 \pm 1$	80	62

Подп. и дата

Инв. N дубл.

Взам. инв. N

Подп. и дата

Инв. N подл.

Изм	Лист	N докум.	Подп.	Дата
Разраб.		Некипелов		
Пров.		Вдовина		
Т.контр.				
Н.контр.				
Утв.				

Муфта комбинированная  
разъемная  
(резьба наружная) PN-25

ГОСТ 32415-2013

Лит.	Масса	Масшт.
Лист	Листов	