

1 Область применения:

Распределительная гребенка с горизонтально встроенной гидравлической стрелкой „MonoFixx” Oventrop в компактном исполнении для подключения станции „Regumat” Ду 25 (станции „Regumat” Ду 32 с помощью переходов). Состоит из гребенки, теплоизоляции и настенного крепежа включая метизы.

Гидравлическая стрелка применяется, когда расход теплоносителя в первичном контуре отличается от расхода теплоносителя во вторичном контуре. Например, в системах с конденсационными котлами, где расход воды в контуре котла значительно ниже, чем расход в отопительном контуре применение гидравлической стрелки обеспечивает необходимое снабжение потребителей.

При использовании гидравлической стрелки предполагается, что первичный контур, как и вторичный имеет циркуляционный насос.

Технические достоинства:

- компактная комбинация гидравлической стрелки/гребенки
- легкий подбор насосов и вентилялей
- нет гидравлического влияния контура котла на контур отопления, и наоборот
- повышение эффективности системы за счет нециклического режима отопления.
- применяются в системах с одним или несколькими простыми или конденсационными котлами.
- повышение срока службы котла
- равномерное распределение теплоносителя даже при малых мощностях

Артикул №: 1351589

Материалы:

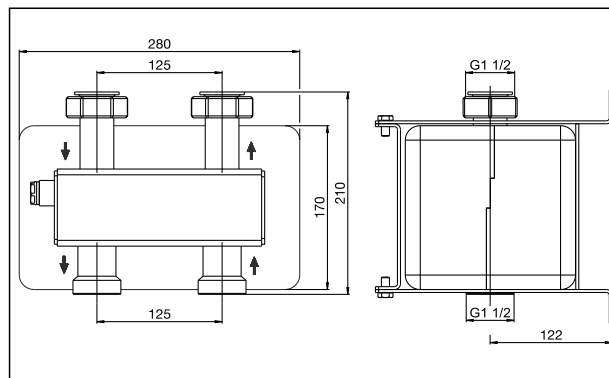
гребенка: сталь, черная грунтовка
теплоизоляция: из жесткого полиуретана
настенный крепеж: сталь, оцинкованный

Подключение:

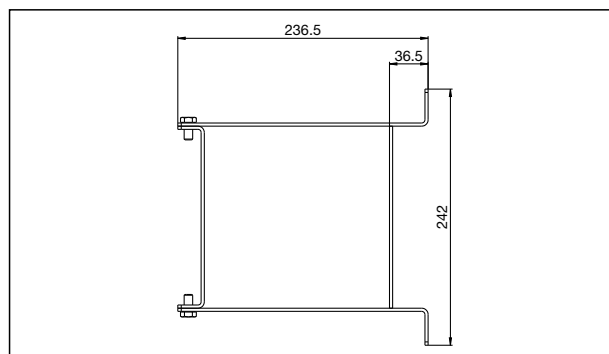
со стороны отоп. контура: G 1 ½ НГ, плоское уплотнение
со стороны котла: G 1 ½ НР, плоское уплотнение
подключение датчика: Rp ½

Технические параметры:

макс. рабочее давление: 4 бар
макс. рабочая температура: 110 °С
расход: 4 м³/ч
рекомендованная область применения: макс. 95 кВт (ΔТ = 20К)



„MonoFixx” Ду 25



Размеры настенного крепежа