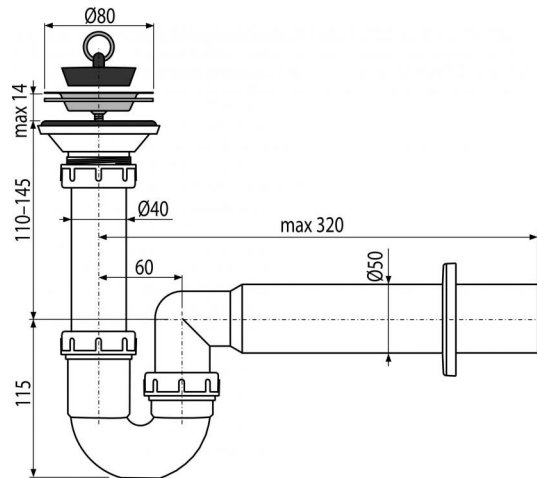


# A464-DN50

Сифон для мойки с гидрозатвором DN80



## Область применения

Для душевых поддонов и раковин со сливным отверстием 52 мм

## Свойства

- Материал: полипропилен
- Подключение к канализации с помощью трубки Ø50 мм

## Содержание комплекта

- Сливная решетка из нержавеющей стали
- Обрамление пластиковое
- Корпус сифона
- Пробка из ПВХ

## Код заказа, Логистическая информация

Код	EAN	50 MM	Вес (шт   упаковка   паллета)	Размеры (шт   упаковка)	Количество (упаковка   паллета)
A464-DN50	8595580514860	50 MM	0,3874   6,1100   117,7600 кг	320x100x210   590x430x390 мм	25   400 шт

## Гарантии

2/3 лет

## Таможенный кодСвойства

39229000

EN 274

## Технические параметры

- Сопротивление гидрозатвора против давления 588 Pa
- Сток воды 48,6 l/min
- Гидрозатвор 50 мм