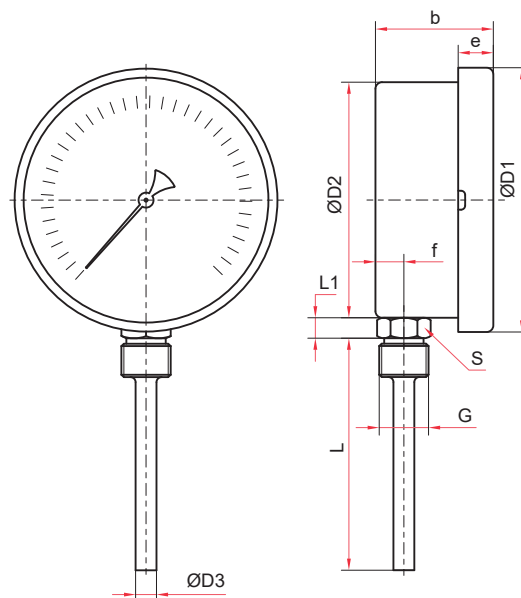


Осевое присоединение



Радиальное присоединение

Основные размеры (мм), вес (кг)

Тип	Ø	D1	D2	D3	b	e	f	L	L1	S	G	Вес
БТ-51.220	100	111	—	10	25	—	—	46 / 64 / 100 / 150 / 200 / 250 / 300*	10	22	G <sup>1</sup> / <sub>2</sub> или M20x1,5	0,29
БТ-52.220			100		49	49	16,2	0,33				
БТ-71.220	150	161	—	10	28	—	—	64 / 100 / 150 / 200 / 250 / 300*	10	22	G <sup>1</sup> / <sub>2</sub> или M20x1,5	0,58
БТ-72.220			149		51	51	18	0,58				

\* — возможно изготовление погружной части длиной до 1600 мм для осевых БТ и длиной до 1000 мм для радиальных БТ (с шагом 50 мм)



**Гильзы из нержавеющей стали (опция)**  
смотрите на страницах 84-85