

AC-10135

Гибкая труба 1 1/2" x 40/50 без выпуска, с одним отводом, L = 650 мм



материал гибкой трубы	полипропилен
входное отверстие	1 1/2"
выходное отверстие, мм	40/50
длина гибкой трубы, мм	320–650
вес штуки нетто, кг	0,150
количество в коробке, шт	65
вес коробки брутто (+/- 0,1), кг	13,250
объем коробки, м.куб	0,096
кол-во коробок на палете	20

AC-101315

Гибкая труба 1 1/2" x 40/50 без выпуска, с одним отводом, L = 850 мм



материал гибкой трубы	полипропилен
входное отверстие	1 1/2"
выходное отверстие, мм	40/50
длина гибкой трубы, мм	360–850
вес штуки нетто, кг	
количество в коробке, шт	
вес коробки брутто (+/- 0,1), кг	0,096
объем коробки, м.куб	
кол-во коробок на палете	20

AC-101325

Гибкая труба 1 1/2" x 40/50 без выпуска, с одним отводом, L = 1250 мм



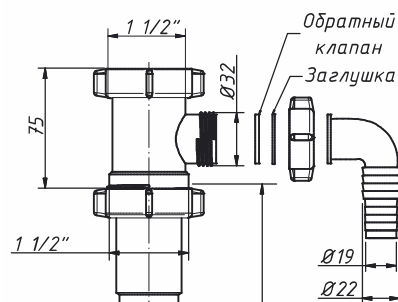
материал гибкой трубы	полипропилен
входное отверстие	1 1/2"
выходное отверстие, мм	40/50
длина гибкой трубы, мм	470–1250
вес штуки нетто, кг	0,185
количество в коробке, шт	55
вес коробки брутто (+/- 0,1), кг	11,400
объем коробки, м.куб	0,096

AC-10175

Гибкая труба 1 1/2" x 32 без выпуска, с одним отводом



материал гибкой трубы	полипропилен
входное отверстие	1 1/2"
выходное отверстие, мм	32
длина гибкой трубы, мм	320–650
вес штуки нетто, кг	
количество в коробке, шт	
вес коробки брутто (+/- 0,1), кг	
объем коробки, м.куб	
кол-во коробок на палете	



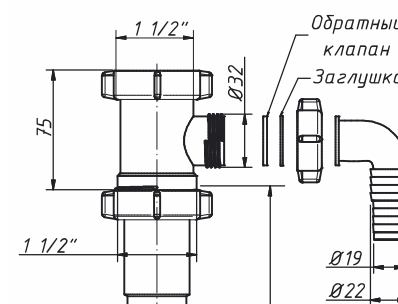
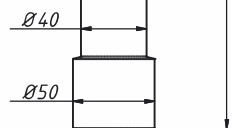
AC-101325 (длина 1250 мм)

L_{min}=470mmL_{max}=1250mm

AC-101315 (длина 850 мм)

L_{min}=360mmL_{max}=850mm

AC-10135 (длина 650 мм)

L_{min}=320mmL_{max}=650mm

AC-10175 (длина 650 мм)

L_{min}=320mmL_{max}=650mm