

1. НАЗНАЧЕНИЕ

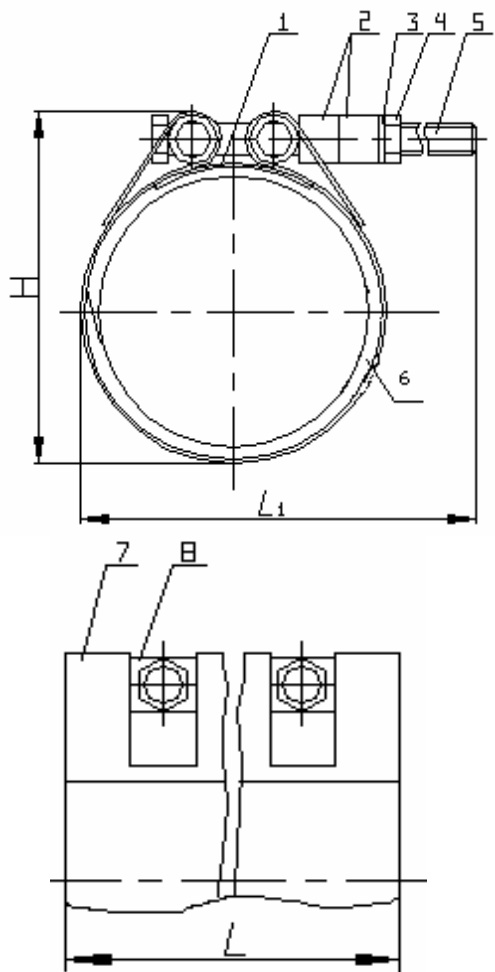
1.1 Хомут стяжной предназначен для ликвидации течей в водопроводных трубах, а также для соединения гладких концов стальных, чугунных и полиэтиленовых труб одного диаметра.

1.2 Рабочая среда: воздух атмосферный, помещений, емкостей, сосудов, азот, инертные газы при давлении от 0,5 до 4 кгс/см² или масла и топлива на нефтяной основе, вода при давлении до 16 кгс/см² и температуре до +120 °С.

2. ТАБЛИЦА ПРИМЕНЕНИЯ

Условный диаметр хомута	Наружный диаметр трубы, мм.		L1, мм	H, мм	L, мм	Вес, кг
	MIN	MAX				
Ø 50	60	65	125	90	150/200/330	1,0 / 1,3 / 2,2
Ø 65	75	85	130	105	150/200/330	1,1 / 1,5 / 2,3
Ø 80	88	98	150	125	150/200/330	1,4 / 1,8 / 3
Ø 100	108	118	170	150	200/330	2,3 / 3,9
Ø 125	140	145	185	170	200/330	2,5 / 4
Ø 150	165	175	200	190	200/330	2,5 / 4,3
Ø 200	218	228	225	235	200/330	3,2 / 5,5
Ø 250	270	280	265	285	200/330	3,6 / 6,2
Ø 300	320	330	315	325	200/330	3,9 / 6,6
Ø 400	420	430	410	435	330	11
Ø 500	525	540	510	570	330	14,5
Ø 600	625	640	605	670	330	15,5
Ø 800	825	850	800	875	330	20

3. УКАЗАНИЕ ПО МОНТАЖУ



2.1. Для подготовки к работе место герметизации трубы очистить от ржавчины и грязи по ширине хомута.

2.2. Отвернуть гайки 4, снять шайбы 3 и втулки 2 со шпилек 5, вынуть прокладку 6 с вкладышем 1 из бандажа 7(рис.1).

2.3. Плотнo обернуть подготовленное место прокладкой 6, так, чтобы короткий конец прокладки внахлест покрывал длинный. Место протечки или стык труб должны находиться симметрично относительно прокладки.

2.4. Зафиксировать положение прокладки и вкладыша.

2.5. Надеть бандаж на вкладыш с прокладкой, так, чтобы не допустить выхода прокладки и вкладыша за края бандажа.

2.6. Стянуть петли бандажа вручную и вставить шпильки в отверстия осей бандажа.

2.7. Надеть на шпильки шайбы, втулки, гайки в соответствии с рис. 1.

2.8. Затянуть поочередно гайки ключом.

При правильном монтаже хомута протечки отсутствуют.

Материал основных деталей

Наименование детали	Марка материала
Бандаж	Сталь 12х18н10т
Вкладыш	Сталь 12х18н10т
Трубка	Сталь 20
Гайка	Сталь 20
Втулка	Сталь 20
Шпилька	Сталь 20
Шайба	Сталь 20
Прокладка	Резина ТМКЩ

Рисунок 1.

1-вкладыш, 2-втулка, 3-шайба, 4-гайка, 5-шпилька, 6-прокладка, 7-бандаж, 8-трубка.