

Hydro Solo-E

Паспорт, Руководство по монтажу и эксплуатации



Hydro Solo-E

Русский (RU)

Паспорт, Руководство по монтажу и эксплуатации 4

Қазақша (KZ)

Төлқұжат, Құрастыру және пайдалану бойынша нұсқаулық 13

Информация о подтверждении соответствия 23

СОДЕРЖАНИЕ

	Стр.
1. Указания по технике безопасности	4
1.1 Общие сведения о документе	4
1.2 Значение символов и надписей на изделии	4
1.3 Квалификация и обучение обслуживающего персонала	4
1.4 Опасные последствия несоблюдения указаний по технике безопасности	4
1.5 Выполнение работ с соблюдением техники безопасности	5
1.6 Указания по технике безопасности для потребителя или обслуживающего персонала	5
1.7 Указания по технике безопасности при выполнении технического обслуживания, осмотров и монтажа	5
1.8 Самостоятельное переоборудование и изготовление запасных узлов и деталей	5
1.9 Недопустимые режимы эксплуатации	5
2. Транспортировка и хранение	5
3. Значение символов и надписей в документе	5
4. Общие сведения об изделии	5
5. Упаковка и перемещение	7
5.1 Упаковка	7
5.2 Перемещение	7
6. Область применения	7
7. Принцип действия	7
8. Монтаж механической части	7
8.1 Установка на месте эксплуатации	7
8.2 Подключение к трубопроводу	7
9. Подключение электрооборудования	7
10. Ввод в эксплуатацию	8
10.1 Заливка гидросистемы	8
11. Эксплуатация	9
11.1 Настройка установленного значения	9
11.2 Пуск/останов насоса	9
11.3 Сброс индикации неисправностей	9
11.4 Защита от «сухого» хода	9
12. Техническое обслуживание	9
13. Вывод из эксплуатации	9
14. Технические данные	10
15. Обнаружение и устранение неисправностей	11
16. Утилизация изделия	12
17. Изготовитель. Срок службы	12
Приложение 1.	22

**Предупреждение**

Прежде чем приступать к работам по монтажу оборудования, необходимо внимательно изучить данный документ и Краткое руководство (Quick Guide). Монтаж и эксплуатация оборудования должны проводиться в соответствии с требованиями данного документа, а также в соответствии с местными нормами и правилами.

1. Указания по технике безопасности**Предупреждение**

Эксплуатация данного оборудования должна производиться персоналом, владеющим необходимыми для этого знаниями и опытом работы.



Лица с ограниченными физическими, умственными возможностями, с ограниченными зрением и слухом не должны допускаться к эксплуатации данного оборудования. Доступ детей к данному оборудованию запрещен.

1.1 Общие сведения о документе

Паспорт, Руководство по монтажу и эксплуатации, далее по тексту - Руководство, содержит принципиальные указания, которые должны выполняться при монтаже, эксплуатации и техническом обслуживании. Поэтому перед монтажом и вводом в эксплуатацию они обязательно должны быть изучены соответствующим обслуживающим персоналом или потребителем. Руководство должно постоянно находиться на месте эксплуатации оборудования.

Необходимо соблюдать не только общие требования по технике безопасности, приведенные в разделе «Указания по технике безопасности», но и специальные указания по технике безопасности, приводимые в других разделах.

1.2 Значение символов и надписей на изделии

Указания, помещенные непосредственно на оборудовании, например:

- стрелка, указывающая направление вращения,
- обозначение напорного патрубка для подачи перекачиваемой среды,

должны соблюдаться в обязательном порядке и сохраняться так, чтобы их можно было прочитать в любой момент.

1.3 Квалификация и обучение обслуживающего персонала

Персонал, выполняющий эксплуатацию, техническое обслуживание и контрольные осмотры, а также монтаж оборудования, должен иметь соответствующую выполняемой работе квалификацию. Круг вопросов, за которые персонал несет ответственность и которые он должен контролировать, а также область его компетенции должны точно определяться потребителем.

1.4 Опасные последствия несоблюдения указаний по технике безопасности

Несоблюдение указаний по технике безопасности может повлечь за собой как опасные последствия для здоровья и жизни человека, так и создать опасность для окружающей среды и оборудования. Несоблюдение указаний по технике безопасности может также привести к аннулированию всех гарантийных обязательств по возмещению ущерба.

В частности, несоблюдение требований техники безопасности может, например, вызвать:

- отказ важнейших функций оборудования
- недейственность предписанных методов технического обслуживания и ремонта
- опасную ситуацию для здоровья и жизни персонала вследствие воздействия электрических или механических факторов.

1.5 Выполнение работ с соблюдением техники безопасности

При выполнении работ должны соблюдаться приведенные в данном документе указания по технике безопасности, существующие национальные предписания по технике безопасности, а также любые внутренние предписания по выполнению работ, эксплуатации оборудования и технике безопасности, действующие у потребителя.

1.6 Указания по технике безопасности для потребителя или обслуживающего персонала

- Запрещено демонтировать имеющиеся защитные ограждения подвижных узлов и деталей, если оборудование находится в эксплуатации.
- Необходимо исключить возможность возникновения опасности, связанной с электроэнергией (более подробно смотрите, например, предписания ПУЭ и местных энергоснабжающих предприятий).

1.7 Указания по технике безопасности при выполнении технического обслуживания, осмотров и монтажа

Потребитель должен обеспечить выполнение всех работ по техническому обслуживанию, контрольным осмотрам и монтажу квалифицированными специалистами, допущенными к выполнению этих работ и в достаточной мере ознакомленными с ними в ходе подробного изучения руководства по монтажу и эксплуатации.

Все работы обязательно должны проводиться при выключенном оборудовании. Должен безусловно соблюдаться порядок действий при остановке оборудования, описанный в руководстве по монтажу и эксплуатации.

Сразу же по окончании работ должны быть снова установлены или включены все демонтированные защитные и предохранительные устройства.

1.8 Самостоятельное переоборудование и изготовление запасных узлов и деталей

Переоборудование или модификацию устройств разрешается выполнять только по согласованию с изготовителем.

Фирменные запасные узлы и детали, а также разрешенные к использованию фирмой-изготовителем комплектующие, призваны обеспечить надежность эксплуатации.

Применение узлов и деталей других производителей может вызвать отказ изготовителя нести ответственность за возникшие в результате этого последствия.

1.9 Недопустимые режимы эксплуатации

Эксплуатационная надежность поставляемого оборудования гарантируется только в случае применения в соответствии с функциональным назначением согласно разделу «Область применения». Предельно допустимые значения, указанные в технических данных, должны обязательно соблюдаться во всех случаях.

2. Транспортировка и хранение

Транспортирование оборудования следует проводить в крытых вагонах, закрытых автомашинах, воздушным, речным либо морским транспортом.

Условия транспортирования оборудования в части воздействия механических факторов должны соответствовать группе «С» по ГОСТ 23216.

При транспортировании упакованное оборудование должно быть надежно закреплено на транспортных средствах с целью предотвращения самопроизвольных перемещений.

Условия хранения оборудования должны соответствовать группе «С» ГОСТ 15150.

Максимальный назначенный срок хранения составляет 2 года. В течение всего срока хранения консервация не требуется.

Температура окружающей среды при хранении и транспортировке от -30 °С до +60 °С.

3. Значение символов и надписей в документе



Предупреждение
Несоблюдение данных указаний может иметь опасные для здоровья людей последствия.



Предупреждение
Несоблюдение данных указаний может стать причиной поражения электрическим током и иметь опасные для жизни и здоровья людей последствия.



Предупреждение
Контакт с горячими поверхностями оборудования может привести к ожогам и тяжким телесным повреждениям.

Внимание

Указания по технике безопасности, невыполнение которых может вызвать отказ оборудования, а также его повреждение.

Указание

Рекомендации или указания, облегчающие работу и обеспечивающие безопасную эксплуатацию оборудования.

4. Общие сведения об изделии

Данное Руководство распространяется на установки повышения давления Hydro Solo-E на базе насосов CRE.

Модельный ряд ограничивается следующими характеристиками:

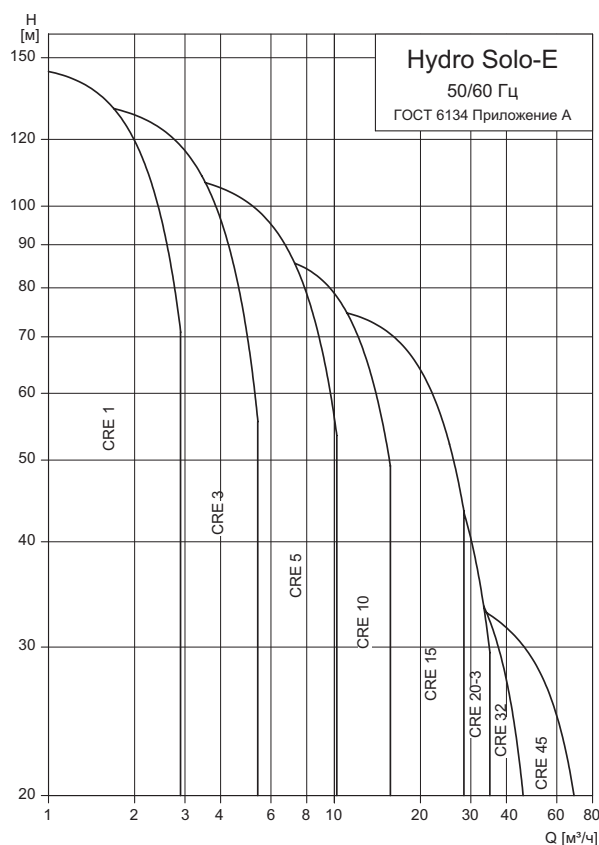


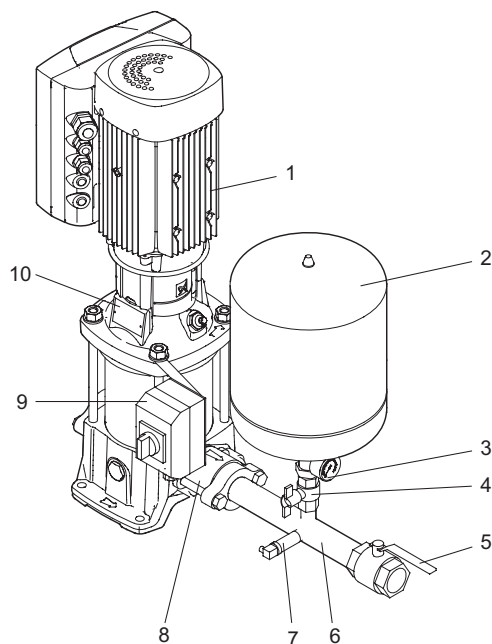
Рис. 1 Рабочий диапазон

Установка Hydro Solo-E представляет собой вертикальный многоступенчатый насос серии CRE и мембранный напорный бак, установленный на напорном трубопроводе из нержавеющей стали (EN/DIN 1.4401 или EN/DIN 1.4571).

В состав установки также входят:

- датчик давления для настройки режима работы;
- манометр;
- обратный клапан;
- задвижки (на напорной стороне и на входе в напорный бак);
- выключатель (Вкл/Выкл).

Конструкция установки Hydro Solo-E представлена на рис. 2.

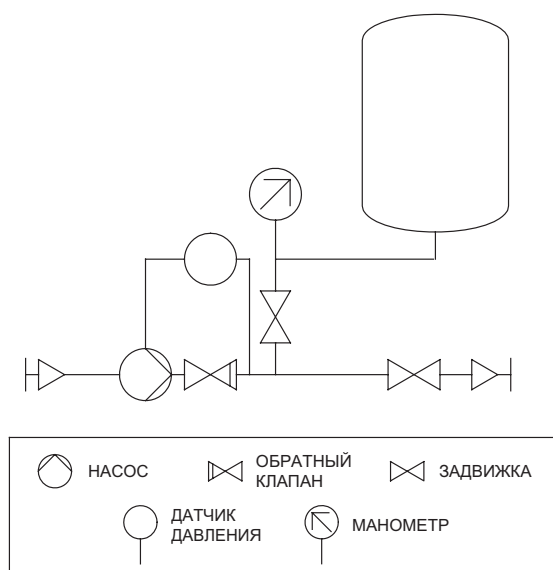


TM02 7562 3803

Рис. 2 Hydro Solo-E

Поз.	Наименование	Кол-во
1	Насос CRE	1
2	Напорный бак	1
3	Манометр	1
4	Задвижка (перед напорным баком и манометром)	1
5	Задвижка	1
6	Напорный трубопровод (нержавеющая сталь)	1
7	Датчик давления	1
8	Обратный клапан	1
9	Выключатель (Вкл/Выкл)	1
10	Фирменная табличка насоса	1

Принципиальная схема установки Hydro Solo-E представлена на рис. 3.



TM00 8427 2709

Рис. 3 Принципиальная схема установки Hydro Solo-E

Фирменная табличка

Фирменная табличка Hydro Solo-E закреплена на кронштейне.

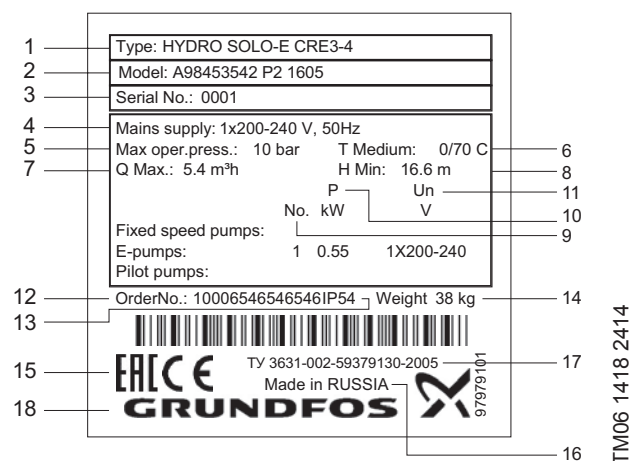


Рис. 4 Фирменная табличка

Поз.	Наименование
1	типовое обозначение
2	условное обозначение модели (где А96645271 – восьмизначный номер продукта, P2 – обозначение завода Грундфос Россия, 14 – год изготовления, 18 – неделя изготовления)
3	серийный номер
4	напряжение питания, В и частота сети, Гц
5	максимальное рабочее давление, бар
6	температура перекачиваемой среды, °С
7	максимальный расход, м³/час
8	минимальный напор, м
9	количество насосов, шт.
10	мощность насоса, кВт
11	сетевое напряжение, В
12	номер заказа
13	степень защиты
14	вес нетто
15	знаки обращения на рынке
16	страна-изготовитель
17	обозначение технических условий
18	логотип компании

Условное типовое обозначение

Пример: **Hydro Solo-E CRE 5-9**

Типовой ряд	
Подгруппа	
Тип насоса	

5. Упаковка и перемещение

5.1 Упаковка

При получении оборудования проверьте упаковку и само оборудование на наличие повреждений, которые могли быть получены при транспортировке. Перед тем как выкинуть упаковку, тщательно проверьте, не остались ли в ней документы и мелкие детали. Если полученное оборудование не соответствует вашему заказу, обратитесь к поставщику оборудования.

Если оборудование повреждено при транспортировке, немедленно свяжитесь с транспортной компанией и сообщите поставщику оборудования.

Поставщик сохраняет за собой право тщательно осмотреть возможное повреждение.

5.2 Перемещение



Предупреждение
Следует соблюдать ограничения местных норм и правил в отношении подъемных и погрузочно-разгрузочных работ, осуществляемых вручную.

Внимание

Запрещается поднимать оборудование за питающий кабель.

6. Область применения

Установка Hydro Solo-E предназначена для перекачивания воды и повышения давления в небольших многоквартирных домах и коттеджах, в гостиницах и т. д. - там, где нет очень высокого уровня водопотребления.

7. Принцип действия

Установка работает автоматически в соответствии с требованиями системы, т.е. в соответствии с показаниями датчика давления.

Hydro Solo-E поддерживает постоянное давление посредством регулирования частоты вращения подключенного насоса.

При открытии крана вода будет поступать из расширительного бака (пример см. рис. 5), пока бак полностью не опорожнится. Когда давление упадет до значения пуска, запустится насос CRE. Если увеличение водопотребления продолжится, то производительность насоса будет увеличиваться за счет регулирования частоты вращения.

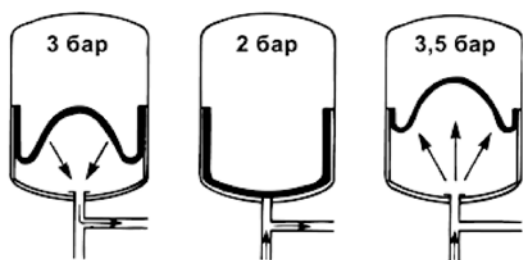


Рис. 5 Мембранный напорный бак

Если водопотребление снизится, то по показанию датчика давления производительность насоса будет падать вплоть до его отключения.

8. Монтаж механической части

8.1 Установка на месте эксплуатации

Монтаж и подключение установки повышения давления должны выполняться в соответствии с местными нормами и правилами.

Установка повышения давления должна устанавливаться в хорошо вентилируемом помещении для обеспечения достаточного охлаждения электродвигателя насоса.

8.2 Подключение к трубопроводу

Стрелка на основании насоса указывает направление потока жидкости.

Необходимо убедиться, что параметры подключенного трубопровода выбраны правильно.

Дополнительная информация по монтажу оборудования приведена в Кратком руководстве (Quick Guide).

9. Подключение электрооборудования

Подключение электрооборудования должно выполняться в соответствии с местными нормами и правилами.

Убедитесь, что значения рабочего напряжения и частоты тока соответствуют номинальным данным, указанным на фирменной табличке.

Предупреждение

Перед установкой соединений в клеммной коробке или в электрошкафу необходимо заранее (минимум за 5 минут) отключить электропитание. Убедитесь в том, что не может произойти случайное включение электропитания.

Изделие должно быть подключено к внешнему многополюсному сетевому выключателю в соответствии с местными нормами и правилами. Изделие должно быть заземлено и защищено от непрямого контакта в соответствии с местными нормами и правилами.

Стационарную установку рекомендуется оснастить защитой от тока утечки на землю (УЗО) с током отключения < 30 мА. Если кабель электропитания поврежден, он должен быть заменен изготовителем, сервисным центром изготовителя или квалифицированным персоналом соответствующего уровня.

Предупреждение

Перед установкой модулей расширения, соединений в клеммной коробке или в электрошкафу либо перед началом поиска неисправности необходимо заранее (минимум за 5 минут) отключить электропитание. Убедитесь, что случайное включение электропитания исключено.

Измерение сопротивления изоляции на клеммах электронного блока двигателей MGE не допускается, так как при этом может быть повреждена встроенная электроника.



Внимание

Защита от поражения электрическим током - косвенное прикосновение



Предупреждение
Необходимо соблюдать следующие меры предосторожности, когда ток утечки > 3.5 мА:

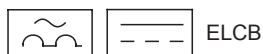
- Насос должен быть зафиксирован и установлен на неподвижной поверхности.
- Насос должен быть постоянно подключен к источнику питания.
- Заземление должно быть выполнено с помощью дублирующих проводников.
- Провода защитного заземления должны иметь цветовую маркировку либо желто-зеленого (PE), либо желто-зелено-синего (PEN) цвета.

Плавкие предохранители

Рекомендуемые типоразмеры предохранителей см. в разделе 14. *Технические данные*.

Дополнительная защита

Если насос подключен к электрической установке, в которой для дополнительной защиты используется автоматический выключатель с функцией защиты при утечке на землю (ELCB), то такой автоматический выключатель должен иметь следующую маркировку:



Этот автоматический выключатель относится к типу В.

При выборе автомата защитного отключения необходимо учитывать общее значение тока утечки всех элементов электрооборудования.

Ток утечки электродвигателя при эксплуатации в нормальных условиях см. в разделе 14. *Технические данные*. Во время пуска и при асимметричном электроснабжении ток утечки может быть выше обычного и может вызвать срабатывание ELCB.

Защита электродвигателя

Внешняя защита электродвигателя не требуется. Он оснащен защитой как от тепловой перегрузки, так и на случай блокировки (ТР 211).

Защита от импульсных помех в сети

Насос защищен от переходных напряжений с помощью варисторов, включенных между фазами и фазой и землей.

10. Ввод в эксплуатацию

Все изделия проходят приемо-сдаточные испытания на заводе-изготовителе. Дополнительные испытания на месте установки не требуются.

Установка поставляется готовой к подключению.

Ввод в эксплуатацию установки выполняется следующим образом:

1. Проверить соответствие комплектации установки спецификациям заказа и убедиться в отсутствии повреждений отдельных узлов и деталей.
2. Подключить магистраль подачи воды. Произвести подключение к электрической сети. Проверить соответствие поперечного сечения проводов/кабелей/труб указанным в спецификациях проектной документации.
3. Произвести заливку насоса (см. раздел 10.1 *Заливка гидросистемы*).
4. Запустить насос через панель управления на лицевой стороне частотного преобразователя насоса CRE. Удалить воздух из насосов и одновременно медленно закрыть задвижку в напорной магистрали насосов. Теперь воздух из установки удален.

10.1 Заливка гидросистемы

Перед вводом в эксплуатацию гидросистема должна заполняться водой.

В замкнутых гидросистемах или в открытых гидросистемах, где уровень воды находится выше уровня всасывающего патрубка насоса:

1. Закрыть задвижку со стороны нагнетания.
2. Вывернуть резьбовую пробку (поз. 1) заливочной горловины в верхней части насоса. См. рис. 6.
3. Начать медленно открывать задвижку во всасывающей линии гидросистемы до тех пор, пока из заливочной горловины не пойдет ровной струей вода.
4. Установить резьбовую пробку заливочной горловины и прочно затянуть.
5. Полностью открыть задвижку (задвижки).

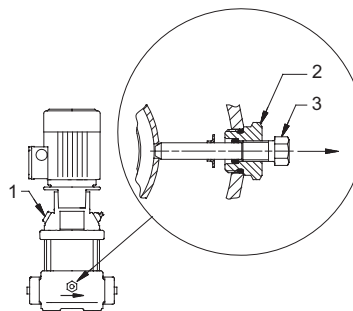


Рис. 6 Заливочное отверстие насоса

Поз.	Описание
1	Пробка заливочной горловины
2	Пробка сливного отверстия
3	Пробка сливного отверстия/перепускной клапан

В открытых гидросистемах, где уровень жидкости находится ниже уровня всасывающего патрубка насоса:

1. Закрыть задвижку со стороны нагнетания.
2. Ослабить маленький винт перепускного клапана (поз. 3) и вытянуть его из стопорного приспособления до упора. См. рис. 6.
3. Вывернуть резьбовую пробку (поз. 1) заливочной горловины в верхней части насоса.
4. Залить через заливочное отверстие (при необходимости использовать воронку) такой объем жидкости, чтобы она полностью заполнила и всасывающую линию, и насос. Жидкость должна быть видна в заливочном отверстии.
5. Вновь затянуть винт перепускного клапана.
6. Установить резьбовую пробку заливочной горловины и прочно затянуть.
7. Полностью открыть задвижку (задвижки).

Внимание

После прекращения эксплуатации необходимо предусмотреть меры для блокировки непредвиденного запуска насоса.

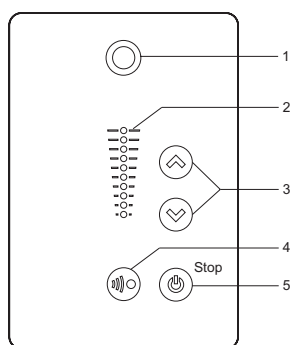
Дополнительные указания по вводу в эксплуатацию оборудования приведены в Кратком руководстве (Quick Guide).

11. Эксплуатация

Условия эксплуатации приведены в разделе 14. *Технические данные*.



Предупреждение
Изделие может нагреваться, прикасаться разрешается только к его кнопкам во избежание получения ожогов.



TM05 4848 3512

Рис. 7 Стандартная панель управления

Поз.	Обозначение	Наименование
1		Grundfos Eye Отображение рабочего состояния насоса.
2	—	Поля световой индикации для указания установленного значения.
3		Изменение установленного значения.
4		Активация радиосвязи с Grundfos GO Remote и прочими продуктами аналогичного вида.
5		Возможность ручного пуска и останов насоса. Пуск: При нажатии кнопки в случае, когда насос находится в выключенном состоянии, насос запустится, только если не были задействованы другие функции с более высоким приоритетом. Останов: При нажатии кнопки во время работы насоса он остановится. В случае остановки насоса при помощи этой кнопки около неё загорится сообщение «Стоп».

11.1 Настройка установленного значения

Внимание

Установленное значение не должно быть больше, чем давление, которое может обеспечить насос.

Настроить необходимое значение параметров работы насоса можно нажатием кнопок или .

Поля световой индикации на панели управления обозначают, какое установленное значение задано.

Как показано на рис. 8, максимальное установленное значение составляет 10 бар.

Однако не все установки Hydro Solo-E могут обеспечивать давление в 10 бар. Это означает, что установленное значение не должно быть больше, чем давление, которое может обеспечить насос.

Максимальное установленное значение можно рассчитать следующим образом:

$$SP_{\text{макс}} \leq H_{\text{макс}} \times 0,1 + p_{\text{вход}}$$

$SP_{\text{макс}}$ = максимальное установленное значение, бар

$H_{\text{макс}}$ = максимальный напор, м (см. фирменную табличку насоса)

$p_{\text{вход}}$ = давление на входе, бар.

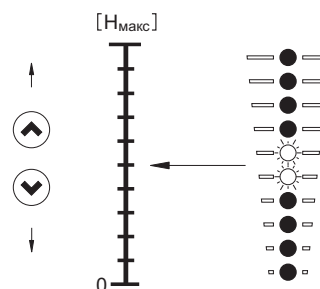


Рис. 8 Установленное значение - 5 бар, режим управления с постоянным давлением

Дополнительные указания по эксплуатации и настройке оборудования приведены в Кратком руководстве (Quick Guide).

11.2 Пуск/останов насоса

Запустите насос кнопкой , либо нажимая на кнопку , пока не отобразится необходимое установленное значение.

Остановите насос нажатием кнопки .

После остановки насоса около кнопки загорится сообщение «Стоп». Также насос можно остановить, нажимая кнопку , пока все световые поля не перестанут гореть.

В случае остановки насоса кнопкой его пуск возможен только после повторного нажатия кнопки .

В случае остановки насоса кнопкой его перезапуск возможен только после нажатия кнопки .

11.3 Сброс индикации неисправностей

Сброс индикации неисправности выполняется одним из следующих способов:

- Кратковременным нажатием расположенных на насосе кнопок или . Это никак не влияет на настройки насоса. Нельзя осуществить сброс сигналов неисправности нажатием кнопок или , если кнопки заблокированы.
- Отключите электропитание и дождитесь, пока световые индикаторы погаснут.
- С помощью Grundfos GO Remote.

11.4 Защита от «сухого» хода

Защита и перезапуск после «сухого» хода осуществляется согласно *Приложению 1*. Устройства защиты (реле давления или поплавки) не входят в комплект поставки.

12. Техническое обслуживание

Техническое обслуживание установки должно предусматривать: проверку целостности электрического кабеля и частотного преобразователя с частотой раз в 3 месяца. Также необходимо с той же регулярностью проверять целостность подсоединения входного и выходного патрубков насоса/насосов, целостность присоединения гидравлического бака.

13. Вывод из эксплуатации

Вывод из эксплуатации установки Hydro Solo-E осуществляется путем отключения питания основного рубильника (полное отключение) или нажатием кнопки отключения насоса на лицевой панели насоса CRE (частичное отключение). После отключения питания необходимо перекрыть поток жидкости в системе до и после установки с последующем сливом жидкости из гидросистемы установки. После этого установка может быть демонтирована.

TM05 7678 1413

14. Технические данные

Данные конкретной установки см. на фирменной табличке.

Максимальный напор	142 м
Максимальная подача	70,5 м³/ч
Максимальное рабочее давление	PN10/16
Подпор в мембранном напорном баке (заводская настройка)	0,7 от максимального давления насоса
Температура окружающей среды	от 0 до + 40 °С
Температура перекачиваемой жидкости	от +5 до + 60 °С
Максимальный уровень звукового давления не более	50 дБ(А)
Степень защиты	IP54
Объем мембранного бака	12, 18 л



Предупреждение
При перекачивании горячей жидкости необходимо предпринять меры по защите обслуживающего персонала от риска ожога о горячие поверхности.

Трёхфазные насосы, 1,1-7,5 кВт

Напряжение питания

3 x 380-480 В - 10 % / +10 %, 50/60 Гц - 2 % / + 2 %, РЕ (с защитным заземлением).

Кабель: макс. 10 мм²/8 AWG.

Использовать медные провода, предназначенные для температуры мин. 70 °С.

Рекомендуемые типоразмеры предохранителей

Мощность электродвигателя от 1,1 до 5,5 кВт: макс. 16 А

Мощность электродвигателя 7,5 кВт: макс. 32 А

Использовать стандартные плавкие предохранители, а также быстродействующие предохранители или предохранители с задержкой срабатывания.

Защита от перегрузки

Защита от перегрузки электродвигателя имеет те же характеристики, что и обычная защита электродвигателя. К примеру, электродвигатель выдерживает перегрузку, равную 110 % от $I_{ном}$ в течение 1 минуты.

Ток утечки

Ток утечки измеряется в соответствии с МЭК 61800-5-1.

Минимальное давление подпора

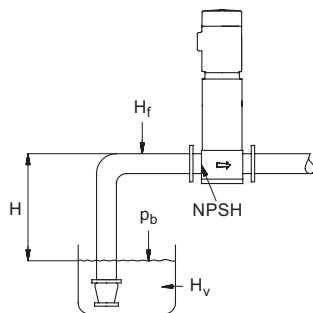


Рис. 9 Параметры для расчёта минимального давления подпора

Минимальное давление подпора «Н» жидкости в метрах, необходимое для устранения опасности кавитации в насосе, рассчитывается так:

$$N = p_b \times 10,2 - NPSH - H_f - H_v - H_s$$

p_b = Атмосферное давление в барах. (Атмосферное давление может быть принято равным 1 бар). В закрытых системах p_b обозначает давление в системе в барах.

NPSH = Высота столба жидкости под всасывающим патрубком, в метрах водяного столба. (определяется по кривой NPSH в паспортах, руководствах по монтажу и эксплуатации для насосов).

H_f = Потери на трение во всасывающей магистрали в метрах при максимальной подаче отдельного насоса.

Примечание: Если на стороне всасывания насоса установлен обратный клапан, необходимо добавить потери на клапане. См. документацию изготовителя.

H_v = Давление насыщенного пара в м вод. ст.

t_m = температура рабочей жидкости.

H_s = Коэффициент запаса, равный минимум 0,5 м вод. ст.

В случае положительного значения расчётного напора «Н», насос может работать при макс. высоте всасывания «Н» метров.

Если вычисленное значение «Н» отрицательное, необходимо минимальное давление подпора, равное «Н» м вод. ст. в процессе работы.

Максимальное входное давление и давление в системе

Макс. давление (бар)	Входное			Системы	
	4	8	10	10	16
CRE 1-4, 1-9			•	•	
CRE 1-13, 1-17			•		•
CRE 3-4, 3-8, 3-11			•	•	
CRE 3-11, 3-15			•		•
CRE 5-2, 5-5, 5-9			•	•	
CRE 5-12			•		•
CRE 10-1, 10-3		•		•	
CRE 10-5			•	•	
CRE 15-2		•		•	
CRE 15-3, 15-4			•	•	
CRE 20-2, 20-3			•	•	
CRE 32-2-2	•			•	
CRE 45-1	•			•	

Высота монтажа

Внимание Запрещается установка двигателя на высоте более 2000 метров над уровнем моря.

Высота монтажа - это высота точки установки над уровнем моря.

- Электродвигатели, устанавливаемые на высоте до 1000 метров над уровнем моря, могут работать с нагрузкой 100 %.
- При установке электродвигателей на высоте более 1000 метров над уровнем моря не следует давать им полную нагрузку по причине низкой плотности воздуха и как следствие - ухудшения его охлаждающей способности. См. рис. 10.

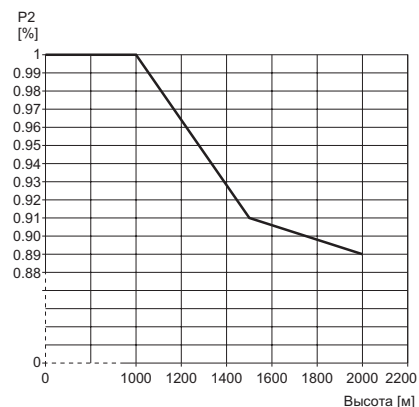


Рис. 10 Снижение выходной мощности электродвигателя (P2) в зависимости от высоты над уровнем моря

TM02 0118 3800

TM05 6400 4712

15. Обнаружение и устранение неисправностей

**Предупреждение**

*Перед началом работ убедитесь в том, что электропитание отключено.
Убедитесь, что случайное включение электропитания исключено.*

Неисправность	Grundfos Eye	Причина	Устранение неисправности
1. Насос не работает.	Индикаторы не горят.	a) Нет электропитания.	Включить питание. Проверить кабели и кабельные соединения на предмет повреждений и ослабления соединения.
		b) Перегорели предохранители.	Проверить кабели и кабельные соединения на предмет повреждений и заменить предохранители.
		c) Датчик неисправен.	Заменить датчик.
	Аварийная сигнализация. Электродвигатель остановлен. Два противоположных красных световых индикатора мерцают одновременно.		
2. Нестабильная производительность насоса.	Индикаторы неисправности не горят.	a) Слишком низкое давление на входе в насос.	Проверить условия на входе в насос.
		b) Всасывающий трубопровод частично забит грязью.	Удалить засор и промыть всасывающую линию.
		c) Утечка во всасывающем трубопроводе.	Выполнить соответствующий ремонт во всасывающем трубопроводе.
		d) Подсос воздуха всасывающим трубопроводом или насосом.	Удалить воздух из всасывающего трубопровода или из насоса. Проверить условия на входе в насос.
		e) Обратный или приёмный клапан насоса заблокирован в закрытом положении.	Снять и промыть, отремонтировать или заменить клапан.
3. После выключения насос вращается в обратном направлении.	Индикаторы не горят или зеленые индикаторы символизируют вращение вала в обратную сторону.	a) Утечка во всасывающем трубопроводе.	Выполнить соответствующий ремонт во всасывающем трубопроводе.
		b) Приёмный или обратный клапан неисправен.	Снять и промыть, отремонтировать или заменить клапан.
		c) Приёмный клапан насоса заблокирован в открытом или приоткрытом положении.	Снять и промыть, отремонтировать или заменить клапан.

16. Утилизация изделия

Основным критерием предельного состояния изделия является:

1. отказ одной или нескольких составных частей, ремонт или замена которых не предусмотрены
2. увеличение затрат на ремонт и техническое обслуживание, приводящее к экономической нецелесообразности эксплуатации.

Данное изделие, а также узлы и детали должны собираться и утилизироваться в соответствии с требованиями местного законодательства в области экологии.

17. Изготовитель. Срок службы

Концерн Grundfos Holding A/S,

Poul Due Jensens Vej 7, DK-8850 Bjerringbro, Дания*

* точная страна изготовления указана на фирменной табличке оборудования.

Уполномоченное изготовителем лицо/Импортер**:

ООО «Грундфос Истра»

143581, Московская область, Истринский р-он,
Павло-Слободское с/п, д. Лешково, д. 188

Импортер по Центральной Азии:

ТОО «Грундфос Казахстан»

Казахстан, 050010, г. Алматы,
мкр-н Кок-Тобе, ул. Кыз-Жибек, 7

** указано в отношении импортного оборудования.

Для оборудования, произведенного в России:

Изготовитель:

ООО «Грундфос Истра»

143581, Московская область, Истринский р-он,
Павло-Слободское с/п, д. Лешково, д. 188

Импортер по Центральной Азии:

ТОО «Грундфос Казахстан»

Казахстан, 050010, г. Алматы,
мкр-н Кок-Тобе, ул. Кыз-Жибек, 7

Срок службы оборудования составляет 10 лет.

Возможны технические изменения.

МАЗМҰНЫ

	Бет.
1. Қауіпсіздік техникасы бойынша нұсқаулар	13
1.1 Құжат туралы жалпы мәліметтер	13
1.2 Бұйымдағы символдар мен жазбалардың мәні	13
1.3 Қызмет көрсететін персоналдардың біліктілігі және оларды оқыту	13
1.4 Қауіпсіздік техникасы бойынша нұсқаулықтарды сақтамаудың қауіпті зардаптары	13
1.5 Жұмыстарды қауіпсіздік техникасын сақтай отырып орындау	14
1.6 Тұтынушыға немесе қызмет көрсететін персоналдарға арналған қауіпсіздік техникасы туралы нұсқаулық	14
1.7 Техникалық қызмет көрсету, байқаулар мен құрастыруды орындау кезінде қауіпсіздік техникасы жөніндегі нұсқаулар	14
1.8 Қосалқы буындар мен бөлшектерді өздігінен қайта жабдықтау және дайындау	14
1.9 Пайдаланудың жол берілмейтін режимдері	14
2. Тасымалдау және сақтау	14
3. Құжаттағы символдар мен жазбалардың мәні	14
4. Бұйым туралы жалпы мәлімет	14
5. Орау және жылжыту	16
5.1 Орау	16
5.2 Жылжыту	16
6. Қолданылу аясы	16
7. Қолданылу қағидаты	16
8. Құрастыру	16
8.1 Пайдалану орнына орнату	16
8.2 Құбыр желісіне қосу	16
9. Электр жабдықты қосу	16
10. Пайдалануға беру	17
10.1 Гидро жүйені толтыру	17
11. Пайдалану	18
11.1 Орнатылған мәнді теңшеу	18
11.2 Сорғыны іске қосу/тоқтату	18
11.3 Ақаулықтар көрсетілімін ысыру	18
11.4 «Құрғақ» жүрістен қорғаныс	18
12. Техникалық қызмет көрсету	18
13. Істен шығару	18
14. Техникалық сипаттамалар	19
15. Ақаулықтың алдын алу және жою	20
16. Бұйымды кәдеге жарату	21
17. Дайындаушы. Қызметтік мерзімі	21
Приложение 1.	22



Ескертпе
Жабдықты монтаждау бойынша жұмыстарға кіріспес бұрын атаулы құжатты мұқият пен нұсқауды (Quick Guide) оқып алу керек. Жабдықты монтаждау мен пайдалану атаулы құжатқа сәйкес, сонымен қатар жергілікті нормалар мен ережелермен сәйкес жүргізілуі керек.

1. Қауіпсіздік техникасы бойынша нұсқаулар



Ескертпе
Атаулы жабдықты пайдалану осы туралы білімі мен қажетті жұмыс тәжірибесін иеленген персоналмен жүргізіледі. Физикалық, ақыл-ой мүмкіндіктерімен шектелген, көру және есту қабілеттерімен шектелген тұлғалар атаулы жабдықты пайдалануға жол берілмейді. Атаулы жабдыққа балалардың қолжетімділігіне тиым салынады.

1.1 Құжат туралы жалпы мәліметтер

Төлқұжат, құрастыру және пайдалану бойынша нұсқаулық, әрі қарай мәтін бойынша – Нұсқаулық, құрастыру, пайдалану және техникалық қызмет көрсету кезінде орындалуы тиіс қағидаттық нұсқауларды қамтиды. Сондықтан құрастыру және іске қосу алдында оларды персонал немесе тұтынушы міндетті түрде зерделеуі тиіс. Нұсқаулық ұдайы жабдықтың пайдаланатын жерінде тұруы қажет.

Тек «Қауіпсіздік техникасы нұсқаулықтары» бөлімінде келтірілген қауіпсіздік техникасы жөніндегі жалпы талаптарды ғана емес, сондай-ақ басқа бөлімдерде келтірілген қауіпсіздік техникасы жөніндегі арнаулы нұсқауларды да сақтау қажет.

1.2 Бұйымдағы символдар мен жазбалардың мәні

Жабдыққа тікелей түсірілген нұсқаулар, мәселен:

- айналу бағытын көрсететін нұсқар,
- айдап қотару ортасын беруге арналған қысымды келте құбыр таңбасы

міндетті түрде сақталуы және оларды кез-келген сәтте оқуға болатындай етіп сақталуы тиіс.

1.3 Қызмет көрсететін персоналдардың біліктілігі және оларды оқыту

Жабдықты пайдаланатын, техникалық қызмет көрсететін және бақылау тексерістерін, сондай-ақ құрастыруды орындайтын персоналдардың атқаратын жұмысына сәйкес біліктілігі болуы тиіс. Персоналдар жауап беретін және олар білуі тиіс мәселелер аясы бақылануы тиіс, сонымен бірге құзиреттерінің саласын тұтынушы нақты анықтап беруі тиіс.

1.4 Қауіпсіздік техникасы бойынша нұсқаулықтарды сақтамаудың қауіпті зардаптары

Қауіпсіздік техникасы нұсқаулықтарын сақтамау адам өмірі мен денсаулығы үшін қауіпті зардаптарға соқтыруы, сонымен бірге қоршаған орта мен жабдыққа қауіп төндіруі мүмкін. Қауіпсіздік техникасы нұсқаулықтарын сақтамау, сондай-ақ залалды өтеу жөніндегі барлық кепілдеме міндеттемелерінің жойылуына әкеп соқтыруы мүмкін.

Атап айтқанда, қауіпсіздік техникасы талаптарын сақтамау, мәселен, мыналарды туғызуы мүмкін:

- жабдықтың маңызды атқарымдарының істен шығуы;
- міндеттелген техникалық қызмет көрсету және жөндеу әдістерінің жарамсыздығы;
- электр немесе механикалық факторлар әсері салдарынан персоналдар өмірі мен денсаулығына қатерлі жағдай.

1.5 Жұмыстарды қауіпсіздік техникасын сақтай отырып орындау

Жұмыстарды атқару кезінде құрастыру және пайдалану жөніндегі осы нұсқаулықта келтірілген қауіпсіздік техникасы жөніндегі нұсқаулықтар, қолданылып жүрген қауіпсіздік техникасы жөніндегі ұлттық нұсқамалар, сондай-ақ тұтынушыда қолданылатын жұмыстарды атқару, жабдықтарды пайдалану, қауіпсіздік техникасы жөніндегі кез-келген ішкі нұсқамалар сақталуы тиіс.

1.6 Тұтынушыға немесе қызмет көрсететін персоналдарға арналған қауіпсіздік техникасы туралы нұсқаулық

- Егер жабдық пайдалануда болса, ондағы бар жылжымалы буындар мен бөлшектердің қорғау қоршауларын бұзуға тыйым салынады.
- Электр қуатына байланысты қауіптің туындау мүмкіндігін болдырмау қажет (аса толығырақ, мәселен, ЭЭҚ және жергілікті энергиямен жабдықтаушы кәсіпорындардың нұсқамаларын қараңыз).

1.7 Техникалық қызмет көрсету, байқаулар мен құрастыруды орындау кезінде қауіпсіздік техникасы жөніндегі нұсқаулар

Тұтынушы техникалық қызмет көрсету, бақылау тексерістері және құрастыру жөніндегі барлық жұмыстарды осы жұмыстарды атқаруға рұқсат етілген және олармен құрастыру және пайдалану жөніндегі нұсқаулықты егжей-тегжейлі зерделеу барысында жеткілікті танысқан білікті мамандармен қамтамасыз етуі тиіс.

Барлық жұмыстар міндетті түрде өшірілген жабдықта жүргізілуі тиіс. Құрастыру мен пайдалану жөніндегі нұсқаулықта сипатталған жабдықты тоқтату кезіндегі амалдар тәртібі сөзсіз сақталуы тиіс.

Жұмыс аяқтала салысымен, бірден барлық бөлшектелген қорғаныш және сақтандырғыш құрылғылар қайта орнатылуы тиіс.

1.8 Қосалқы буындар мен бөлшектерді өздігінен қайта жабдықтау және дайындау

Құрылғыларды қайта жабдықтауға немесе түрін өзгертуге тек өндірушімен келісім бойынша рұқсат етіледі.

Фирмалық қосалқы буындар мен бөлшектер, сондай-ақ өндіруші фирма рұқсат еткен жабдықтаушы бұйымдар ғана пайдаланудың сенімділігін қамтамасыз етуі тиіс.

Басқа өндірушілердің буындары мен бөлшектерін қолдану өндірушінің осы салдардың нәтижесінде пайда болған жауапкершіліктен бас тартуына әкелуі мүмкін.

1.9 Пайдаланудың жол берілмейтін режимдері

Жеткізілетін жабдықты пайдалану сенімділігі тек «Қолданылу саласы» тарауына сәйкес функционалдық мақсатқа сәйкес қолданған жағдайда ғана кепілдік беріледі. Техникалық сипаттамаларда көрсетілген шекті мәндер барлық жағдайларда міндетті түрде сақталуы тиіс.

2. Тасымалдау және сақтау

Жабдық тасымалын жабық вагондарда, жабық автокөліктерде, әуе, су немесе теңіз тасымалымен жүргізу керек.

Механикалық факторлар әсеріне байланысты жабдық тасымалдау жағдайлары МемСТ 23216 бойынша «С» тобына сәйкес болуы керек.

Бумадағы жабдықты тасымалдау кезінде өздігінен жылжуын болдырмас үшін тасымалдау құралдарына берік бекітілуі керек.

Жабдықты сақтау жағдайлары МемСТ 15150 бойынша «С» тобына сәйкес болуы керек.

Максималды тағайындалған сақтау мерзімі - 2 жыл.

Сақтау мерзімі ағамында консервациялау талап етілмейді.

Сақтау және тасымалдау кезіндегі қоршаған орта температурасы: -30 °C және +60 °C аралығы.

3. Құжаттағы символдар мен жазбалардың мәні



Ескерту
Осы нұсқауларды орындамау адамдар денсаулығына қауіп төндіруі мүмкін.



Ескерту
Осы нұсқауларды орындамау электр тогының зақымдалуына әкеліп, адамдар өміріне және денсаулығына қауіп төндіруі мүмкін.

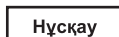


Ескерту
Жабдықтың ыстық беттерімен байланыс күйіп қалуға және ауыр дене жарақаттарына әкелуі мүмкін.



Назар аударыңыз

Қауіпсіздік техникасы бойынша нұсқауларды орындамау жабдықта және оның зақымынан бас тартуға әкелуі мүмкін.



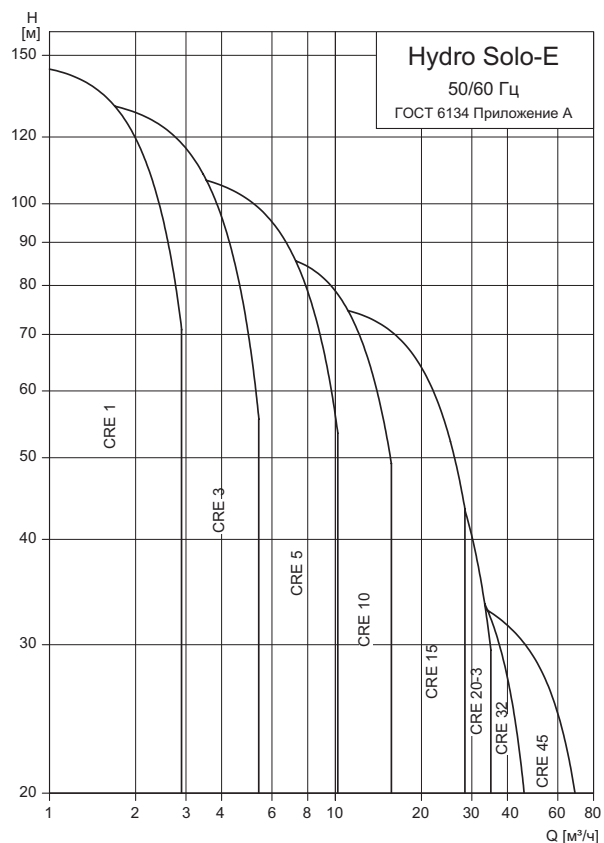
Нұсқау

Жұмысты жеңілдететін және жабдықтың қауіпсіз қолданысын қамтамасыз ететін ұсыныстар немесе нұсқаулар

4. Бұйым туралы жалпы мәлімет

Осы нұсқаулық CRE негізіндегі Hydro Solo-E қысым көтеру қондырғысына таралады.

Үлгілер қатары келесі сипаттамалармен шектеледі:



TM059028 3113

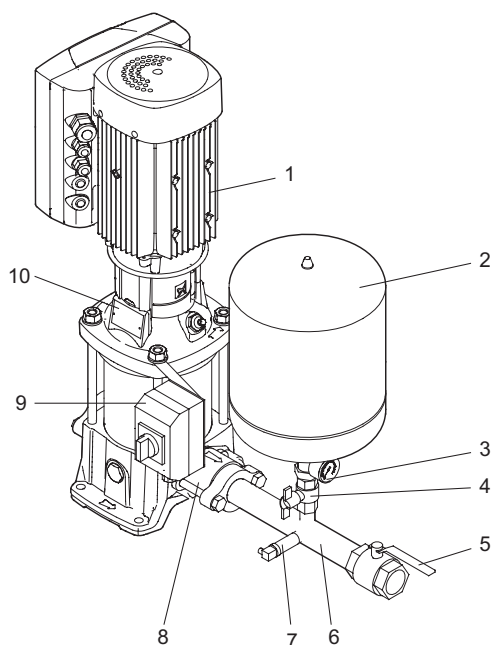
1-сур. Жұмыс ауқымы

Hydro Solo-E қондырғысы CRE сериялы тік көп қадамдық сорғы және тот баспайтын болаттан (EN/DIN 1.4401 немесе EN/DIN 1.4571) жасалған ағын құбыр желісіне орнатылған мембраналы ағын бағи болып есептеледі.

Қондырғы құрамына келесілер кіреді:

- жұмыс режимін теңшеуге арналған қысым датчигі;
- манометр;
- кері клапан;
- ысырмалар (ағын жағында және ағын бағи кірісінде);
- қосқыш (Қосу/Өшіру).

Hydro Solo-E қондырғысының конструкциясы 2-сур.те көрсетілген.

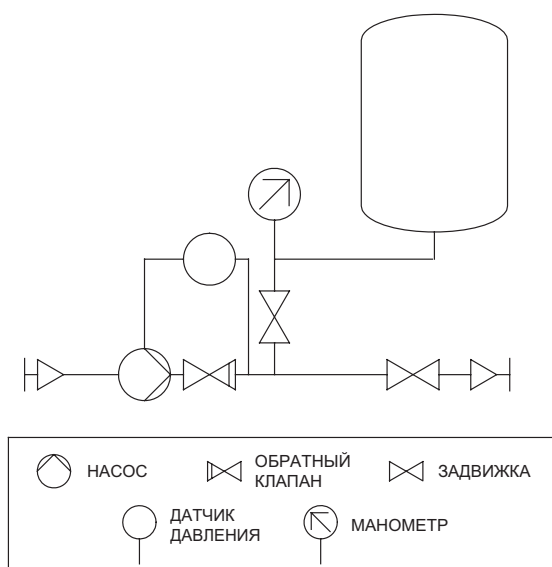


TM02 7562 3803

2-сур. Hydro Solo-E

Поз.	Атауы	Саны
1	CRE сорғысы	1
2	Ағын бағы	1
3	Манометр	1
4	Ысырма (ағын багі мен манометр алдында)	1
5	Ысырма	1
6	Ағын құбыр желісі (тот баспайтын болат)	1
7	Қысым датчигі	1
8	Кері клапан	1
9	Қосқыш (Қосу/Өшіру)	1
10	Сорғының фирмалық тақтайшасы	1

Hydro Solo-E қондырғысының принциптік сызбасы 3-сур.те көрсетілген.

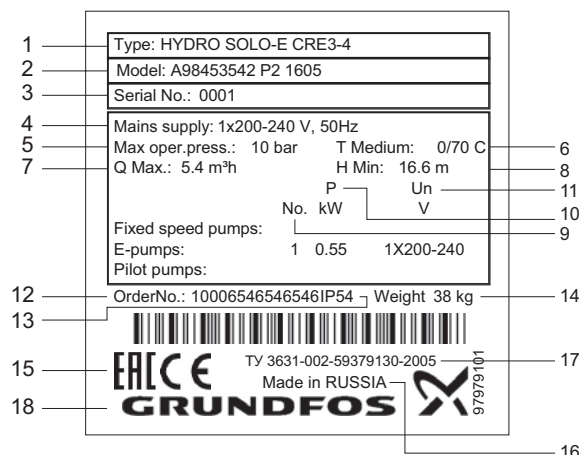


TM00 8427 2709

3-сур. Hydro Solo-E қондырғысының принциптік сызбасы

Фирмалық тақтайша

Hydro Solo-E фирмалық тақтайшасы кронштейнге бекітілген.



TM06 1418 2414

4-сур. Фирмалық тақтайша

Поз.	Атауы
1	әдепкі белгі
2	үлгінің шартты белгісі (A96645271 – өнімнің сегіз таңбалы нөмірі, P2 – Грундфос Россия зауытының белгісі, 14 – шығарылған жылы, 18 – шығарылған аптасы)
3	сериялық нөмір
4	қуат кернеуі, В және желі жиілігі, Гц
5	максималды жұмыс қысымы, бар
6	айдалатын орта температурасы, °C
7	максималды шығын, м³/сағ
8	минималды ағын, м
9	сорғылар саны, дана
10	сорғы қуаты, кВт
11	желі кернеуі, В
12	тапсырыс нөмірі
13	қорғаныс деңгейі
14	таза салмағы
15	нарықтағы айналым белгілері
16	өндіруші ел
17	техникалық шарттар белгісі
18	компания логотипі

Шартты әдепкі белгі

Пример: Hydro Solo-E CRE 5-9

Типовой ряд	
Подгруппа	
Тип насоса	

5. Орау және жылжыту

5.1 Орау

Жабдықты алу кезінде буманы және жабдықты тасымалдау кезінде орын алуы мүмкін зақымға тексеріңіз. Буманы қолдану алдында ішінде құжаттар және кішкентай бөлшектер қалмағанын тексеріңіз. Егер алынған жабдық тапсырысыңызға сәйкес келмесе, жабдық жеткізушіге хабарласыңыз.

Егер жабдық тасымалдау кезінде зақымдалса, тасымалдау компаниясымен бірден хабарласыңыз және жабдық жеткізушісіне хабарласыңыз.

Жеткізуші ықтимал зақымды мұқият қарау құқығын сақтайды.

5.2 Жылжыту



Ескерту

Қолмен орындалатын көтеру, тиеу-түсіру жұмыстарына қатысты жергілікті нормалар мен ережелер шектеуін сақтау керек.

Назар аударыңыз

Жабдықты қуат кабелінен көтеруге тыйым салынады.

6. Қолданылу аясы

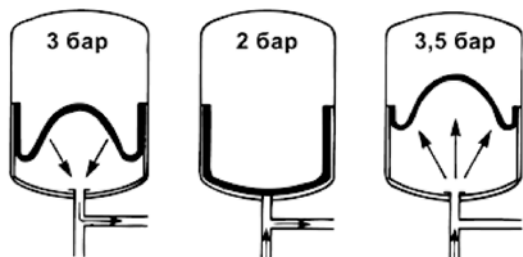
Hydro Solo-E қондырғысы суды айдауға және шағын көп пәтерлі үйлерде, коттеждерде, қонақүйлерде және т.б. су беру деңгейі өте жоғары емес орында қысым көтеруге арналған.

7. Қолданылу қағидаты

Қондырғы жүйе талаптарына сәйкес автоматты түрде жұмыс істейді, яғни, қысым датчигі көрсеткіштеріне сәйкес.

Hydro Solo-E қондырғысында қосылған сорғының айналу жиілігін реттеумен тұрақты қысым сақталады.

Қранды ашқан кезде бак толығымен босамайынша су кеңейтілген бактен (5-сур.тен мысалды қараңыз) түседі. Қысым іске қосу мәніне түскен кезде CRE сорғысы қосылады. Егер су тұтынысы арта берсе, сорғы өнімділігі айналу жиілігін реттеумен арта береді.



5-сур. Мембраналы ағын бағи

Егер су тұтынысы төмендесе, қысым датчигінің көрсеткіші бойынша сорғы өнімділігі өшіргенше төмендейді.

8. Құрастыру

8.1 Пайдалану орнына орнату

Қысым көтеру қондырғысын монтаждау және қосу жергілікті нормалар мен ережелерге сәйкес орындалуы керек.

Қысым көтеру қондырғысы сорғы электр қозғалтқышын жеткілікті түрде желдету үшін жақсы желдетілетін бөлмеге орнатылуы керек.

8.2 Құбыр желісіне қосу

Сорғы негізіндегі көрсеткі сұйықтық ағыны бағытын көрсетеді.

Қосылған құбыр желісінің параметрлері дұрыс таңдалғанын тексеру керек.

Жабдықты монтаждау туралы қосымша ақпарат қысқаша нұсқаулықта (Quick Guide) беріледі.

9. Электр жабдықты қосу

Электр жабдығын қосу жергілікті нормалар мен ережелерге сәйкес орындалуы керек.

Жұмыс кернеуі мәні мен ток жиілігі фирмалық тақтайшада көрсетілген номинал деректерге сәйкес келуін тексеріңіз.

Ескерту

Клеммалық қорапта және электрлік сәреде қосылыстарды орнату алдында электр қуатын алдын ала (минимум 5 минут бұрын) өшіру керек. Электр қуаты кездейсоқ қосылмайтынын тексеріңіз. Құралды жергілікті нормалар мен ережелерге сәйкес сыртқы көп полюсті желілік қосқышқа қосу керек. Құрал жергілікті нормалар мен ережелерге сәйкес тұйықталып, тікелей емес контактіден қорғалуы керек. Стационарлық қондырғыны < 30 МА өшіру тогымен жерге кему тогынан қорғаныспен (ҚӨҚ) жабдықтау ұсынылады. Егер электр қуатының кабелі зақымдалса, өндірушімен, өндірушінің қызмет көрсету орталығымен немесе тиісті деңгейлі білікті қызметкерлермен ауыстырылуы керек.



Ескерту

Клеммалық қорапта және электрлік сәреде кеңейту модульдерін, қосылыстарды орнату алдында немесе ақаулықтарды іздеу алдында электр қуатын алдын ала (минимум 5 минут бұрын) өшіру керек. Электр қуаты кездейсоқ қосылмайтынын тексеріңіз.

MGE қозғалтқыштарының электрондық блогының клеммаларындағы кедергіні өлшеу рұқсат етілмейді, себебі кірістірілген электроникаға зақым келуі мүмкін.



Назар аударыңыз

Электрлік ток әсерінен қорғаныс - жанама тұрту

Ескерту
Кему тогы > 3.5 мА болған кезде келесі сақтық шараларын орындау керек:

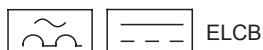
- Сорғы жылжымайтын бетке бекітіліп орнатылуы керек.
- Сорғы қуат көзіне тұрақты түрде қосылуы керек.
- Тұйықтау қос сым көмегімен орындалуы керек.
- Қауіпсіз тұйықтау сымдары сары-жасыл (PE) немесе сары-жасыл-көк (PEN) түсті таңбаға ие болуы керек.

Құймалы сақтандырғыштар

Сақтандырғыштардың ұсынылған өлшемдерін келесі бөлімнен қараңыз: 14. *Техникалық сипаттамалар.*

Қосымша қорғаныс

Егер сорғы жерге кему кезінде (ELCB) қорғаныс функциясымен автоматты қосқыш қосымша қорғаныс ретінде пайдаланылатын электр қондырғысына қосылса, онда осындай автоматты қосқышта келесі белгі болуы керек:



Осы автоматты қосқыш В түріне қатысты.

Қауіпсіз өшіру автоматын таңдау кезінде электр жабдықтың барлық элементтерінің жалпы кему тогы мәнін есепке алу керек.

Қалыпты жағдайларда пайдалану кезіндегі электр қозғалтқыштың кему тогын келесі бөлімнен қараңыз: 14.

Техникалық сипаттамалар. Қосу кезінде және электр тогын бейсимметриялы беру кезінде кему тогы қарапайым деңгейден жоғары болып, ELCB іске қосуы мүмкін.

Электр қозғалтқыш қорғанысы

Электр қозғалтқыштың сыртқы қорғанысы талап етілмейді. Ол жылу артық жүктемесінен және құлыптау жағдайынан (TP 211) құлыпталған.

Желідегі импульстік кедергілерден қорғаныс

Сорғы фазалар және фаза мен жер арасына қосылған варистор көмегімен ауыспалы кернеуден қорғалған.

10. Пайдалануға беру

Барлық құралдар өндіруші зауытта қабылдау-тапсыру сынақтарынан өтеді. Орнату орнындағы қосымша сынақтар талап етілмейді.

Қондырғы қосу дайын күйінде жеткізіледі.

Қондырғыны қолданысқа енгізу келесі әдіспен орындалады:

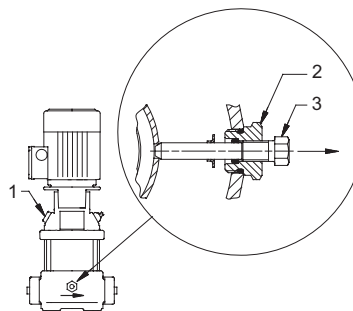
1. Қондырғы торабының тапсырыс сипаттамаларына сәйкестігін және бөлек тораптар мен бөлшектер жоқтығын тексеріңіз.
2. Су беру магистралін қосыңыз. Электр желісіне қосыңыз. Жобалық құжаттама сипаттамаларымен көрсетілген сымдар/кабельдер/түтіктер көлденең қимасы сәйкестігін тексеріңіз.
3. Сорғыны толтырыңыз (10.1 Гидро жүйені толтыру бөлімін қараңыз).
4. CRE сорғының жиілік түрлендіргішінің беттік жағындағы басқару тақтасы арқылы сорғыны іске қосыңыз. Сорғыдан ауаны шығарып, сорғылардың ағын магистраліндегі ысырманы баяу жабыңыз. Енді қондырғыдан ауа шығарылды.

10.1 Гидро жүйені толтыру

Қолданысқа енгізу алдында гидро жүйе сумен толтырылуы керек.

Тұйық гидро жүйелерде немесе су деңгейі сорғының сорғыш келте құбыры деңгейінен жоғары болатын ашық гидро жүйелерде:

1. Айдау жағындағы ысырманы жабыңыз.
2. Сорғының жоғарғы жағындағы толтыру мойнының резьбалы тығынын (1-күй) бұрап алыңыз. 6-сур.ті көріңіз.
3. Толтыру мойнынан су ағыны бірқалыпты аға бастағанша гидро жүйенің сорғы желісінің ысырмасын баяу аша бастаңыз.
4. Толтыру мойнының резьбалы тығынын орнатып, берік тартыңыз.
5. Ысырманы (ысырмаларды) толығымен ашыңыз.



6-сур. Сорғының толтыру саңылауы

Поз. Сипаттама

Поз.	Сипаттама
1	Толтыру мойнының тығыны
2	Ағызатын тесік тығыны
3	Төгу саңылауы/өткізу клапаны тығыны

Сұйықтық деңгейі сорғының сорғыш келте құбыры деңгейінен төмен болатын ашық гидро жүйелерде:

1. Айдау жағындағы ысырманы жабыңыз.
2. Өткізу клапанының (3-күй) кішкентай бұрандасын босатып, тоқтату керек-жарағынан тірелгенше тартыңыз. 6-сур.ті көріңіз.
3. Сорғының жоғарғы жағындағы толтыру мойнының резьбалы тығынын (1-күй) бұрап алыңыз.
4. Толтыру саңылауынан (қажет болғанда құйғыш пайдаланыңыз) сорғыш желі мен сорғыны толығымен толтыратын сұйықтық көлемін құйыңыз. Сұйықтық толтыру саңылауынан көрінуі керек.
5. Өткізу клапаны бұрандасын қайта тартыңыз.
6. Толтыру мойнының резьбалы тығынын орнатып, берік тартыңыз.
7. Ысырманы (ысырмаларды) толығымен ашыңыз.

Назар аударыңыз

Қолданысты тоқтатқаннан кейін сорғының кенет іске қосылуын құлыптау шараларын қарастыру керек.

Пайдалануға беру туралы қосымша нұсқаулар қысқаша нұсқаулықта (Quick Guide) беріледі.

TM02 6431 0603

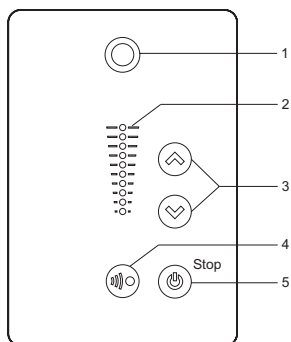
11. Пайдалану

Пайдалану жағдайлары келесі бөлімде келтірілген:

14. Техникалық сипаттамалар.



Ескерту
Құрал қызуы мүмкін, күйік жағдайын болдырмас үшін түймелерін түртпеген дұрыс.



7-сур. Стандартты басқару тақтасы

Поз.	Белгілеу	Атауы
1		Grundfos Eye Сорғының жұмыс күйінің көрсеткіші.
2	-	Орнатылған мәнді көрсетуге арналған жарық көрсеткішінің өрісі.
3		Орнатылған мән өзгерісі.
4		Радио байланысты Grundfos GO Remote және басқа баламалы өнімдер арқылы белсендіру.
5		Сорғыны қолмен қосу және тоқтату мүмкіндігі. Іске қосу: Сорғы өшірулі күйде болған кезде түймені басқанда жоғары басымдықты басқа функциялар қосылмаған кезде ғана сорғы қосылады. Тоқтату: Сорғы жұмысы барысында түйме басылса, сорғы тоқтайды. Сорғы осы түйме көмегімен тоқтаған жағдайда түйме айналасында «Тоқтату» хабары жанады.

TM05 4848 3512

11.1 Орнатылған мәнді теңшеу

Назар аударыңыз Орнатылған мән сорғы бере алатын қысымнан үлкен болмауы керек.

Сорғының жұмыс параметрлерінің қажетті мәнін немесе түймелерін басумен теңшеңіз.

Басқару тақтасындағы жарық көрсеткіші өрістері берілген орнатылған мәнді көрсетеді.

8-сур.те көрсетілгендей максималды орнатылған мән 10 бар болады.

Дегенмен, барлық Hydro Solo-E қондырғылары 10 бар қысым бермеуі мүмкін. Яғни, орнатылған мән сорғы бере алатын қысымнан үлкен болмауы керек.

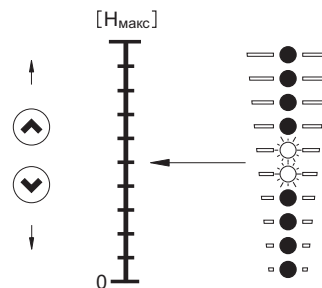
Максималды орнатылған мәнді келесі әдіспен есептеуге болады:

$$SP_{\max} \leq H_{\max} \times 0,1 + p_{\text{кіріс}}$$

SP_{\max} = максималды орнатылған мән, бар

H_{\max} = максималды ағын, м (сорғының фирмалық тақтайшасын қараңыз)

$p_{\text{кіріс}}$ = кірістегі қысым, бар.



8-сур. Орнатылған мән - 5 бар, тұрақты қысыммен басқару режимі

Жабдықты пайдалану және теңшеу туралы қосымша нұсқаулар қысқаша нұсқаулықта (Quick Guide) беріледі.

11.2 Сорғыны іске қосу/тоқтату

Қажетті орнатылған мән көрсетілмейінше сорғыны немесе түймесін басумен іске қосыңыз.

Сорғыны түймесін басумен тоқтатыңыз. Сорғыны тоқтатқаннан кейін түйме жанында «Тоқтату» хабары жанады. Барлық жарық өрістері өшкенше түймесін басумен сорғыны тоқтатуға болады.

Сорғыны түймесімен тоқтатқан жағдайда оны түймесін қайта басумен ғана қосуға болады.

Сорғыны түймесімен тоқтатқан кезде оны түймесін қайта басумен ғана қосуға болады.

11.3 Ақаулықтар көрсетілімін ысыру

Ақаулықтар көрсетілімін ысыру келесі әдістердің бірімен орындалады:

- Сорғыдағы немесе түймелерін қысқа уақытқа басумен. Бұл сорғы теңшеулеріне еш әсер етпейді. Егер немесе түймесі құлыптаулы болса, түймелерді басумен ақаулық сигналдарын ысыруға болмайды.
- Электр қуатын қосып, жарық индикаторлары өшкенше күтіңіз.
- Grundfos GO Remote көмегімен.

11.4 «Құрғақ» жүрістен қорғаныс

«Құрғақ» жүрістен кейінгі қорғаныс және қайта қосу 1-қосымшаға сәйкес орындалады. Қорғаныс құрылғысы (қысым релесі немесе қалтқылар) жеткізу жиынтығына кірмейді.

12. Техникалық қызмет көрсету

Қондырғыға техникалық қызмет көрсету келесі әрекеттерді қамтуы керек: электр кабелі мен жиілік түрлендіргіш толықтығын айына 3 рет тексеру. Сонымен қатар, сорғы/сорғылар кіріс және шығыс келте құбырлары қосылысының толықтығын, гидравликалық бак қосылысының толықтығын жүйелі түрде тексеру керек.

13. Істен шығару

Hydro Solo-E қондырғысын істен шығару негізгі айырғы қуатын өшірумен (толық өшіру) немесе CRE сорғысының беттік тақтасындағы сорғыны өшіру түймесін басумен (жартылай өшіру) орындалады. Қуатты өшіргеннен кейін орнату алдында және кейін жүйедегі сұйықтық ағынын қондырғының гидро жүйесінен сұйықтықты төгумен жабыңыз. Осыдан кейін қондырғыны демонтаждауға болады.

TM05 7678 1413

14. Техникалық сипаттамалар

Белгілі бір қондырғы деректерін фирмалық тақтайшадан қараңыз.

Максималды ағын	142 м
Максималды беріліс	70,5 м³/сағ
Максималды жұмыс қысымы	PN10/16
Мембраналы ағын багінің тірегі (зауыттық теңшеу)	Максималды сорғы қысымынан 0,7
Қоршаған орта температурасы	0°C және +40°C аралығы
Айдалатын сұйықтық температурасы	+5°C және 60°C аралығы
Максималды дыбыс қысымы деңгейі ең көбі	50 дБ(А)
Қорғаныс деңгейі	IP54
Мембраналы бак көлемі	12, 18 л



Ескерту
Ыстық сұйықтықты айдау кезінде қызмет көрсетуші қызметкерлерді ыстық беттен күйіп қалу қаупінен қорғау шараларын орындау керек.

Үш фазалы сорғылар, 1,1-7,5 кВт

Қуаттың кернеуі

3 x 380-480 В - 10% / +10%, 50/60 Гц - 2% / + 2%, PE (қауіпсіз тұйықтаумен).

Кабель: макс. 10 мм²/8 AWG.

Мин 70°C температураға арналған мыс сымдар пайдаланыңыз.

Сақтандырғыштардың ұсынылған өлшемдері

Электр қозғалтқыш қуаты: 1,1-5,5 кВт: макс. 16 А

Электр қозғалтқыш қуаты: 7,5 кВт: макс. 32 А

Стандартты батырмалы сақтандырғыштар, тез күйетін сақтандырғыштар немесе іске қосу кідірісі бар сақтандырғыштар пайдаланылыңыз.

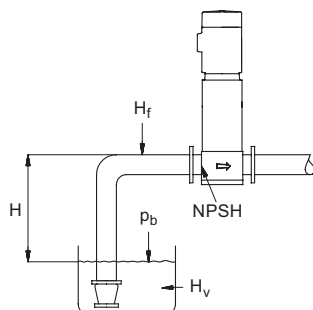
Артық жүктеуден қорғаныс

Электр қозғалтқышты артық жүктеуден қорғаныс электр қозғалтқыштың қарапайым қорғанысына ұқсас сипаттамаларға ие. Мысалы, электр қозғалтқыш $I_{ном}$ 110%-на тең артық жүктеуін 1 минут көтереді.

Кему тогы

Кему тогы EN 61800-5-1 стандартына сәйкес өлшенеді.

Минималды тірек қысымы



TM02 0118 3800

9-сур. Тіректің минималды қысымын есептеу параметрлері

Сорғыда кавитация қаупін жоюға қажет сұйықтық «Н» тірегінің минималды қысымы метр бірлігінде келесі әдіспен есептеледі:

$$H = p_b \times 10,2 - NPSH - H_f - H_v - H_s$$

p_b = Атмосфералық қысым, бар. (Атмосфералық қысымды 1 бар деп алуға болады).

Жабық жүйелерде p_b көрсеткіші жүйедегі қысымды бар бірлігінде көрсетеді.

NPSH = Метрлік су бағаны бойынша сорғының сорғыш келте құбыры астындағы сұйықтық бағанының биіктігі. (Төлқұжат, Құрастыру және пайдалану бойынша нұсқаулық ішіндегі NPSH қисығымен анықталады).

H_f = Бөлек сорғының максималды берілісі кезінде метр бірлігіндегі сорғыш магистральдегі керіліс шығыны.

Ескертпе: Егер сорғы сорғыш жағында кері клапан орнатылса, клапанға шығын қосу керек. Өндіруші құжаттамасын қараңыз.

H_v = Метрлік с.б. бойынша қаныққан бу қысымы

t_m = жұмыс сұйықтығының температурасы.

H_s = Қор коэффициенті, минимум 0,5 м с.б.

«Н» есептелген ағынының оң мәні жағдайында сорғы макс «Н» сору биіктігінде жұмыс істейді.

Егер «Н» есептелген мәні теріс болса, жұмыс барысындағы «Н» м с.б. тең минималды тірек қысымы керек.

Максималды кіріс қысымы және жүйедегі қысым

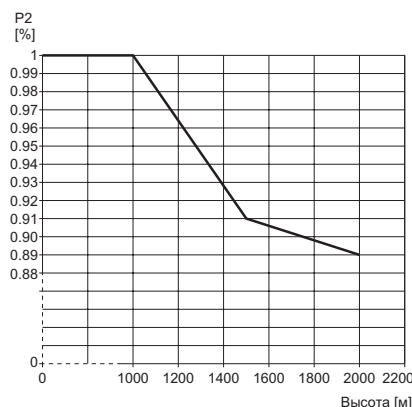
Макс. қысым (бар)	Кіріс			Жүйелер	
	4	8	10	10	16
CRE 1-4, 1-9			•	•	
CRE 1-13, 1-17			•		•
CRE 3-4, 3-8, 3-11			•	•	
CRE 3-11, 3-15			•		•
CRE 5-2, 5-5, 5-9			•	•	
CRE 5-12			•		•
CRE 10-1, 10-3		•		•	
CRE 10-5			•	•	
CRE 15-2		•		•	
CRE 15-3, 15-4			•	•	
CRE 20-2, 20-3			•	•	
CRE 32-2-2	•			•	
CRE 45-1	•			•	

Монтаж биіктігі

Назар аударыңыз Қозғалтқышты теңіз деңгейінен 2000 метрден жоғары биіктікке орнатуға тыйым салынады.

Монтаж биіктігі - теңіз деңгейінен жоғары орнату биіктігі.

- Теңіз деңгейінен жоғары 1000 метрге дейін орнатылатын электр қозғалтқыштар 100% жүктемемен жұмыс істеуі мүмкін.
- Электр қозғалтқыштарды теңіз деңгейінен жоғары 1000 метрден аса орнатқан кезде суыту мүмкіндігінің нашарлауына байланысты төмен ауа тығыздығы салдарынан толық жүктеме бермеу керек. 10-сур.ті көріңіз.



10-сур. Теңіз деңгейінен жоғары биіктігіне байланысты электр қозғалтқыштың (P2) шығыс қуатын төмендету

TM05 6400 4712

15. Ақаулықтың алдын алу және жою



Ескерту
Жұмыстарды бастау алдында электр қуаты өшірілгенін тексеріңіз.
Электр қуаты кездейсоқ қосылмайтынын тексеріңіз.

Ақаулық	Grundfos Eye	Себебі	Ақауды жою
1. Сорғы жұмыс істемейді.	Индикаторлар жанбайды. Апаттық сигнализация. Электр қозғалтқыш тоқтатылды. Екі қарама-қарсы қызыл жарық индикаторы бір уақытта жыпылықтайды.	a) Электр қуаты жоқ.	Қуатты қосыңыз. Кабельдерді және кабельдік қосылыстарды зақымдарға және бос қосылыстарға тексеріңіз.
		b) Сақтандырғыштар күйіп кеткен.	Кабельдерді және кабельдік қосылыстарды зақымдарға тексеріп, сақтандырғыштарды ауыстырыңыз.
		c) Датчик бұзылған.	Датчикті ауыстырыңыз.
2. Сорғының тұрсаыз өнімділігі.	Ақаулықтар индикаторлары жанбайды.	a) Сорғы кірісіндегі қысым тым төмен.	Сорғы кірісіндегі жағдайды тексеріңіз.
		b) Сорғыш құбыр желісі лаймен жартылай бітелген.	Лайды жойып, сорғыш желіні шайыңыз.
		c) Сорғыш құбыр желісіндегі кему.	Сорғыш құбыр желісінде тиісті жөндеу жұмысын жүргізіңіз.
		d) Сорғы құбыр желісіндегі немесе сорғыдағы ауаны сору.	Сорғы құбыр желісінен немесе сорғыдан ауаны шығарыңыз. Сорғы кірісіндегі жағдайды тексеріңіз.
		e) Сорғының кері немесе қабылдау клапаны жабық күйде құлыпталған.	Клапанды шешіп шайыңыз, жөндеңіз немесе ауыстырыңыз.
3. Өшіргеннен кейін сорғы кері бағытта айналады.	Индикаторлар жанбайды немесе жасыл индикаторлар біліктің кері бағытта айналуын көрсетеді.	a) Сорғыш құбыр желісіндегі кему.	Сорғыш құбыр желісінде тиісті жөндеу жұмысын жүргізіңіз.
		b) Қабылдау немесе кері клапан ақаулы.	Клапанды шешіп шайыңыз, жөндеңіз немесе ауыстырыңыз.
		c) Сорғының қабылдау клапаны ашық немесе жартылай ашық күйде құлыпталған.	Клапанды шешіп шайыңыз, жөндеңіз немесе ауыстырыңыз.

16. Бұйымды кәдеге жарату

Шекті күйдің негізгі өлшемдері болып табылатындар:

1. жөндеу немесе ауыстыру қарастырылмаған бір немесе бірнеше құрамдас бөліктердің істен шығуы;
2. пайдаланудың экономикалық тиімсіздігіне алып келетін жөндеуге және техникалық қызмет көрсетуге шығындардың ұлғаюы.

Аталған жабдық, сонымен қатар, тораптар мен бөлшектер экология саласында жергілікті заңнамалық талаптарға сәйкес жиналуы және кәдеге жаратылуы тиіс.

17. Дайындаушы. Қызметтік мерзімі

Дайындаушы:

GRUNDFOS Holding A/S концерні,

Poul Due Jensens Vej 7, DK-8850 Bjerringbro, Дания*

* нақты дайындалу елі фирмалық тақташасында көрсетілген.

Уәкілетті дайындаушы тұлға/Импорттаушы**:

«Грундфос Истра» ЖШҚ

143581, Мәскеу облысы, Истра ауданы,

Павло-Слободское е/м.,

Лешково ауылы, 188-үй.

Орта Азия бойынша импорттаушы:

Грундфос Қазақстан ЖШС

Қазақстан Республикасы, 050010, Алматы қ.,

Көк-Төбе шағын ауданы, Қыз-Жібек көшесі, 7.

** импорттық жабдықтарға қатысты көрсетілген.

Ресейде дайындалған жабдық үшін:

Дайындаушы:

«Грундфос Истра» ЖШҚ

143581, Мәскеу облысы, Истра ауданы,

Павло-Слободское е/м.,

Лешково ауылы, 188-үй.

Орта Азия бойынша импорттаушы:

Грундфос Қазақстан ЖШС

Қазақстан Республикасы, 050010, Алматы қ.,

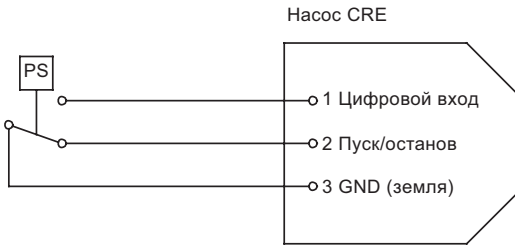
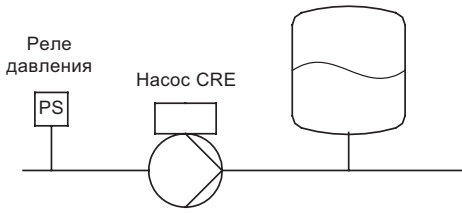
Көк-Төбе шағын ауданы, Қыз-Жібек көшесі, 7.

Жабдықтың қызметтік мерзімі 10 жылды құрайды.

Техникалық өзгерістер болуы мүмкін.

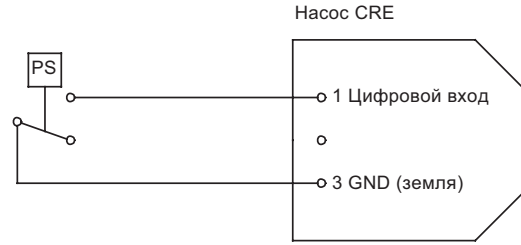
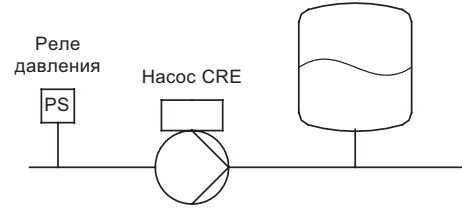
Приложение 1.

Автоматический перезапуск

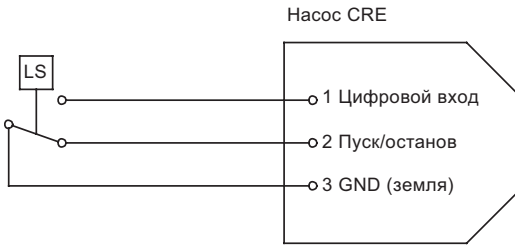
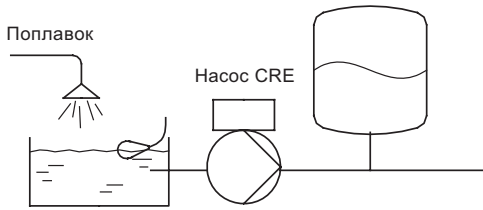


TM02 2560 4003

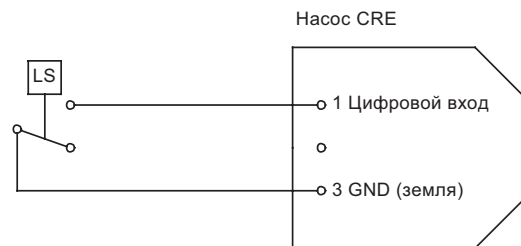
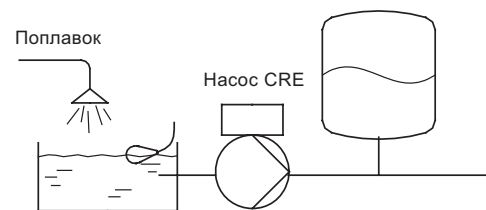
Ручной перезапуск



TM02 2561 4003



TM02 2589 4003



TM02 2590 4003

RU

Установки повышения давления Hydro Solo-E, произведённые в России, сертифицированы на соответствие требованиям технических регламентов Таможенного союза «О безопасности низковольтного оборудования» (ТР ТС 004/2011), «О безопасности машин и оборудования» (ТР ТС 010/2011), «Электромагнитная совместимость технических средств» (ТР ТС 020/2011).

Сертификат соответствия:

№ ТС RU C-RU.АИ30.В.00638, срок действия до 26.03.2019 г.

Установки повышения давления Hydro Solo-E изготовлены в соответствии с ТУ 3631-002-59379130-2005.

Выдан органом по сертификации продукции «ИВАНОВО-СЕРТИФИКАТ» ООО «Ивановский Фонд Сертификации», аттестат аккредитации № РОСС RU.0001.11АИ30 от 20.06.2014 г., выдан Федеральной службой по аккредитации; адрес: 153032, Российская Федерация, Ивановская обл., г. Иваново, ул. Станкостроителей, дом 1; телефон: (4932) 23-97-48, факс: (4932) 23-97-48. Принадлежности, комплектующие изделия, запасные части, указанные в сертификате соответствия, являются составными частями сертифицированного изделия и должны быть использованы только совместно с ним.

Установки повышения давления Hydro Solo-E сертифицированы на соответствие требованиям технических регламентов Таможенного союза «О безопасности низковольтного оборудования» (ТР ТС 004/2011), «О безопасности машин и оборудования» (ТР ТС 010/2011), «Электромагнитная совместимость технических средств» (ТР ТС 020/2011).

Сертификат соответствия:

№ ТС RU C-DK.АИ30.В.01172, срок действия до 08.12.2019 г.

Выдан органом по сертификации продукции «ИВАНОВО-СЕРТИФИКАТ» ООО «Ивановский Фонд Сертификации», аттестат аккредитации № РОСС RU.0001.11АИ30 от 20.06.2014 г., выдан Федеральной службой по аккредитации; адрес: 153032, Российская Федерация, Ивановская обл., г. Иваново, ул. Станкостроителей, дом 1; телефон: (4932) 23-97-48, факс: (4932) 23-97-48. Принадлежности, комплектующие изделия, запасные части, указанные в сертификате соответствия, являются составными частями сертифицированного изделия и должны быть использованы только совместно с ним.

Истра, 9 декабря 2014 г.

KZ

Ресейде жасалған Hydro Solo-E қысым арттыру қондырғысы «Төмен вольтты жабдықтардың қауіпсіздігі туралы» (ТР ТС 004/2011), «Машиналар және жабдықтар қауіпсіздігі туралы» (ТР ТС 010/2011), «Техникалық заттардың электрлі магниттік сәйкестілігі» (ТР ТС 020/2011) техникалық регламенттерінің талаптарына сәйкестілігі сертификатталды.

Сәйкестік сертификаты:

№ ТС RU C-RU.АИ30.В.00638 жарамдылық мерзімі 26.03.2019 жылға дейін.

Hydro Solo-E қысым арттыру қондырғысы 3631-002-59379130-2005 ТТ-на сәйкес дайындалды. «Иваново Сертификаттау Қоры» ЖШҚ «ИВАНОВО-СЕРТИФИКАТ» өнімді сертификациялау бойынша органымен берілген, аккредитациялау аттестаты № РОСС RU.0001.11АИ30 20.06.2014 ж., аккредитациялау бойынша Федералды қызметімен берілген; мекен-жайы: 153032, Ресей Федерациясы, Иванов облысы, Иваново қ., Станкостроителей көш., 1 үй; телефон: (4932) 23-97-48, факс: (4932) 23-97-48. Сәйкестік сертификатында көрсетілген керек-жарақтар, қосалқы құралдар, қосалқы бөлшектер сертификатталған құрал құрамдастары болып табылады және тек солармен бірге пайдаланылуы керек.

Hydro Solo-E қысым арттыру қондырғысы Кеден Одағының «Төмен вольтты жабдықтардың қауіпсіздігі туралы» (ТР ТС 004/2011), «Машиналар және жабдықтар қауіпсіздігі туралы» (ТР ТС 010/2011), «Техникалық құралдардың электрлі магниттік сәйкестілігі» (ТР ТС 020/2011), техникалық регламенттерінің талаптарына сәйкестілігі сертификатталды.

Сәйкестік сертификаты:

№ ТС RU C-DK.АИ30.В.01172 жарамдылық мерзімі 08.12.2019 жылға дейін.

«Иваново Сертификаттау Қоры» ЖШҚ «ИВАНОВО-СЕРТИФИКАТ» өнімді сертификациялау бойынша органымен берілген, аккредитациялау аттестаты № РОСС RU.0001.11АИ30 20.06.2014 ж., аккредитациялау бойынша Федералды қызметімен берілген; мекен-жайы: 153032, Ресей Федерациясы, Иванов облысы, Иваново қ., Станкостроителей көш., 1 үй; телефон: (4932) 23-97-48, факс: (4932) 23-97-48. Сәйкестік сертификатында көрсетілген керек-жарақтар, қосалқы құралдар, қосалқы бөлшектер сертификатталған құрал құрамдастары болып табылады және тек солармен бірге пайдаланылуы керек.



Касаткина В. В.

Руководитель отдела качества,
экологии и охраны труда
ООО Грундфос Истра, Россия
143581, Московская область,
Истринский район,
дер. Лешково, д.188

Российская Федерация

ООО Грундфос
111024, г. Москва,
Ул. Авиамоторная, д. 10, корп.2, 10 этаж,
офис XXV. Бизнес-центр «Авиаплаза»
Тел.: (+7) 495 564-88-00, 737-30-00
Факс: (+7) 495 564-88-11
E-mail:
grundfos.moscow@grundfos.com

Республика Беларусь

Филиал ООО Грундфос в Минске
220125, г. Минск,
ул. Шафарнянская, 11, оф. 56,
БЦ «Порт»
Тел.: +7 (375 17) 286-39-72/73
Факс: 7 (375 17) 286-39-71
E-mail:
minsk@grundfos.com

Республика Казахстан

Грундфос Казахстан ЖШС
Қазақстан Республикасы,
KZ-050010 Алматы қ.,
Кек-Тебе шағын ауданы,
Қыз-Жібек кешесі, 7
Тел.: (+7) 727 227-98-54
Факс: (+7) 727 239-65-70
E-mail:
kazakhstan@grundfos.com

98995927 0816

ECM: 1189486
