

**ОТБОРНОЕ УСТРОЙСТВО**

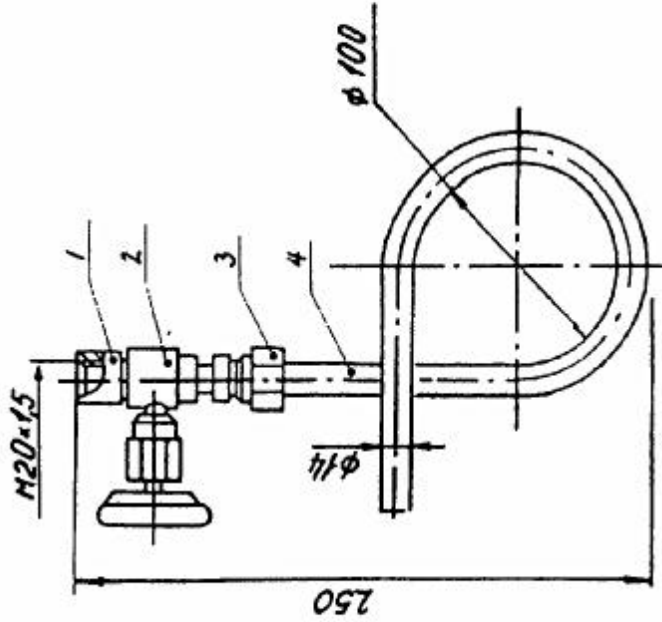
**016-200-Ст20-МУ (угловое)**

**Этикетка**

**ООО «Комплекстсистемавтоматика»**

---

**ОТБОРНОЕ УСТРОЙСТВО**  
**016-200-Ст20-МУ (углове)**



- |                               |       |
|-------------------------------|-------|
| 1 - муфта                     | 1 шт. |
| 2 - клапан                    | 1 шт. |
| 3 - соединение СВ             | 1 шт. |
| 4 - отвод из трубы 6/ш 14x2,0 | 1 шт. |

Отборное устройство 016-200-Ст20-МУ предназначено для установки приборов измерения давления на технологических трубопроводах и аппаратах с неагрессивной жидкостью.  
 Код ОКП 42 1891

**1. ТЕХНИЧЕСКИЕ ДАННЫЕ**

- 1.1. Рабочее давление, МПа (кгс/см<sup>2</sup>) - 16 (160).
- 1.2. Температура рабочей среды, °С - не выше 200.
- 1.3. Температура окружающей среды, °С - не ниже - 40.
- 1.4. Масса, кг - не более 1,5.

**2. КОМПЛЕКТНОСТЬ**

- отборное устройство в комплекте согласно рисунку.
- этикетки 1 шт. на партию, но не менее 1 шт. на каждые 10 изделий.

**3. ТРЕБОВАНИЕ К МОНТАЖУ**

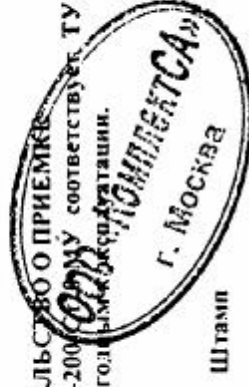
Монтаж отборных устройств осуществляется в соответствии с чертежами ЗК4-2-90 Ассоциации «Монтажавтоматика».

**4. СВИДЕТЕЛЬСТВО О ПРИЕМКЕ**

Отборное устройство 016-200-Ст20-МУ соответствует ТУ 4218-004-17416124-97 и признано годным для эксплуатации.

Дата изготовления

Штамп



**5. ГАРАНТИИ ИЗГОТОВИТЕЛЯ**

5.1. Гарантийный срок два года со дня ввода отборных устройств в эксплуатацию, но не более 30 месяцев со дня отгрузки поставщиком.

5.2. При обнаружении производственного дефекта поставщик обязуется заменить бракованное изделие.

Поставщик: ООО «Комплекстехсистемавтоматика»  
 119034, Москва, Лопухинский пер., дом 3, стр. 2.