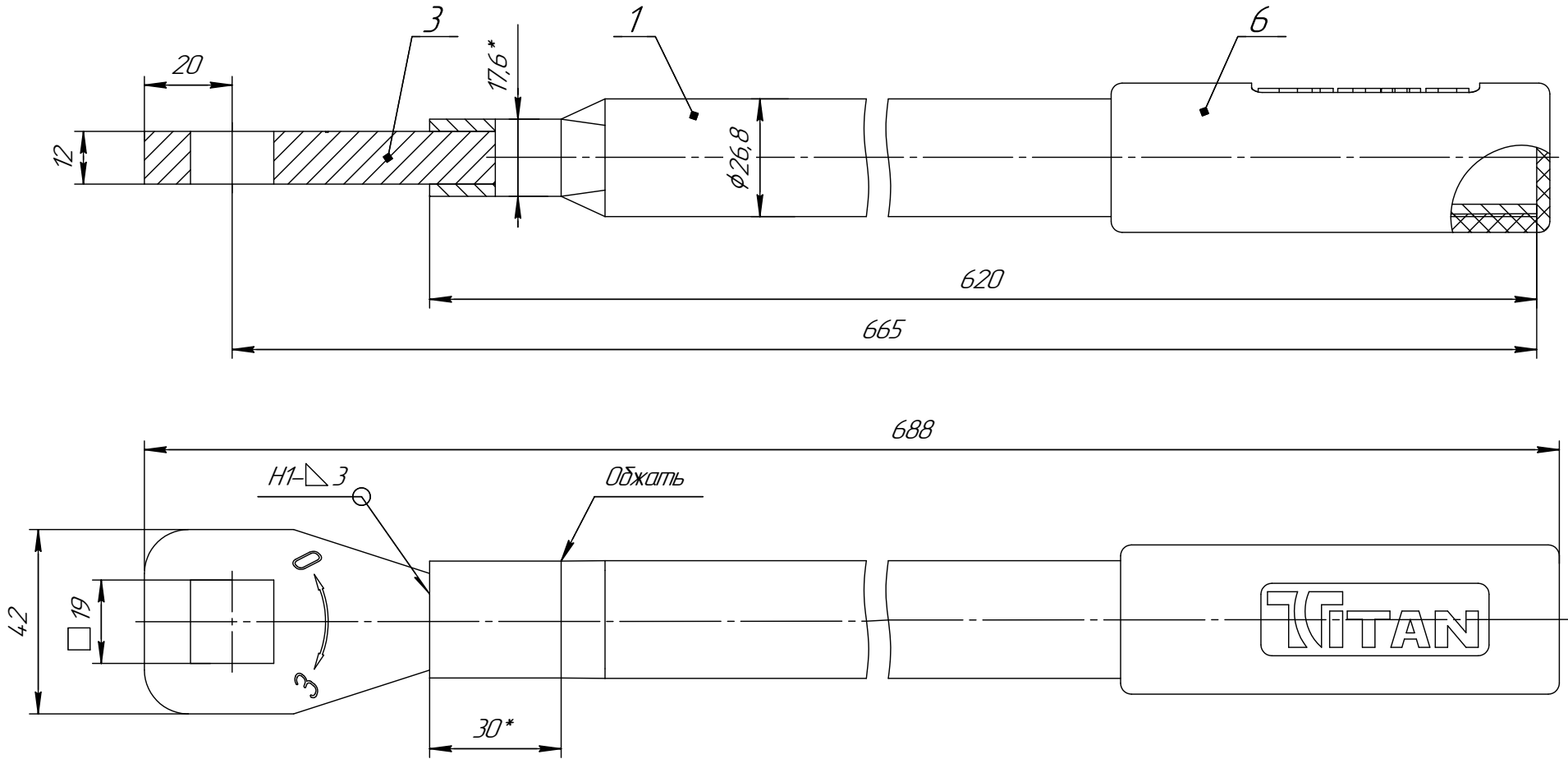


11с67нТ ЦП.00.1025.100.02.000 СБ



1. Сварной шов по ГОСТ 14 771-76.
2. *Размеры исполнительные, остальные для справок.

3. $h14; \pm \frac{IT14}{2}$.
4. Покрытие: грунт-эмаль, RAL 7021, тёмно-серая.
5. Чехол поз. 6 установить после покрытия.

				11с67нТ ЦП.00.1025.100.02.000 СБ			
				Рукоятка			
				Сборочный чертёж			
Изм.	Лист	№ докум.	Подп.	Дата	Лит.	Масса	Масштаб
Разраб.						1,32	1:1
Проб.					Лист	Листов	1
Т.контр.							
И.контр.							
Утв.							