



Неполнооборотные приводы

SQ 05.2 – SQ 14.2/SQR 05.2 – SQR 14.2

AUMA NORM (без блока управления)



Перед началом работы прочитать руководство!

- Соблюдать технику безопасности.
- Настоящая инструкция входит в комплект изделия.
- Инструкцию хранить в течение всего периода эксплуатации изделия.
- При передаче изделия другому эксплуатационнику необходимо приложить эту инструкцию.

Назначение документа

Настоящий документ содержит информацию по установке, вводу в эксплуатацию, управлению и техобслуживанию. Приведенные здесь сведения предназначены в помощь персоналу, ответственному за выполнение этих работ.

Оглавление	страница
1. Техника безопасности.....	4
1.1. Общие указания по технике безопасности	4
1.2. Область применения	4
1.3. Эксплуатация во взрывоопасной зоне 22 (опция)	5
1.4. Предупредительные указания	5
1.5. Указания и значки	6
2. Идентификация.....	7
2.1. Заводская табличка	7
2.2. Краткое описание	8
3. Транспортировка, хранение и упаковка.....	9
3.1. Транспортировка	9
3.2. Хранение	9
3.3. Упаковка	9
4. Монтаж.....	10
4.1. Монтажное положение	10
4.2. Монтаж маховика	10
4.3. Подключение электропривода к арматуре	10
4.3.1. Подключение к арматуре с помощью муфты	11
5. Электрическое подключение.....	13
5.1. Общие указания	13
5.2. Подключение через штепсельный разъем AUMA	14
5.2.1. Порядок открытия отсека контактов	14
5.2.2. Подключение кабелей	15
5.2.3. Порядок закрытия отсека контактов	17
5.3. Комплектующие для электрического подключения	17
5.3.1. Защитная рамка	17
5.3.2. Защитная крышка	18
5.3.3. Промежуточная рамка с двойным уплотнением	18
5.3.4. Наружный контакт заземления	18
6. Управление.....	19
6.1. Ручное управление	19
6.1.1. Включение ручного режима	19
6.1.2. Выключение ручного режима	19
6.2. Автоматический режим	19

7.	Индикация.....	21
7.1.	Механический указатель положения/индикация хода	21
8.	Сигналы.....	22
8.1.	Сигналы от привода	22
9.	Ввод в эксплуатацию.....	23
9.1.	Концевые упоры неполнооборотного привода	23
9.1.1.	Регулировка концевого упора положения ЗАКРЫТО	24
9.1.2.	Настройка концевого упора для положения ОТКРЫТО	24
9.2.	Открытие отсека выключателей	25
9.3.	Отключение по моменту	25
9.4.	Регулировка концевого выключателя	26
9.4.1.	Настройка конечного положения ЗАКРЫТО (черное поле)	27
9.4.2.	Настройка конечного положения ОТКРЫТО (белое поле)	27
9.5.	Настройка промежуточных положений	27
9.5.1.	Настройка в направлении ЗАКРЫТЬ (черное поле)	28
9.5.2.	Настройка для направления ОТКРЫТЬ (белое поле)	28
9.6.	Пробный пуск	29
9.6.1.	Проверка направления вращения	29
9.6.2.	Проверка концевого выключателя	29
9.7.	Электронный датчик положения EWG 01.1	30
9.7.1.	Настройка диапазона измерения	31
9.7.2.	Корректировка значений тока	32
9.7.3.	Включение/выключение светодиодной сигнализации конечных положений	32
9.8.	Потенциометр	32
9.8.1.	Регулировка потенциометра	33
9.9.	Электронный датчик положения (RWG)	33
9.9.1.	Настройка диапазона измерения	34
9.10.	Настройка механического указателя положения	34
9.11.	Порядок закрытия крышки отсека выключателей	35
10.	Поиск и устранение неисправностей.....	36
10.1.	Неисправности при вводе в эксплуатацию	36
10.2.	Защита электродвигателя (термоконтроль)	37
11.	Техобслуживание и уход.....	38
11.1.	Профилактические мероприятия по уходу и безопасной эксплуатации	38
11.2.	Уход	38
11.3.	Демонтаж и утилизация	38
12.	Технические характеристики.....	40
12.1.	Технические характеристики неполнооборотного привода	40
13.	Запасные части.....	44
13.1.	Неполнооборотный привод SQ 05.2 – SQ 14.2/SQR 05.2 – SQR 14.2	44
14.	Сертификат.....	46
14.1.	Декларация производителя и Сертификат соответствия нормативам ЕС	46
	Предметный указатель.....	47
	Адреса.....	49

1. Техника безопасности

1.1. Общие указания по технике безопасности

Нормативы. Директивы	<p>Вся продукция компании AUMA разработана и изготовлена в соответствии с общепринятыми стандартами и директивами. Все характеристики подтверждены Декларацией производителя и Декларацией соответствия ЕС.</p> <p>Выполняя работы по монтажу, электрическому подключению, вводу в эксплуатацию и управлению, эксплуатационник и наладчик должны обеспечить соблюдение всех требований, предписаний, нормативов и национального регламента.</p>
Правила техники безопасности/Предупреждения	<p>Работая с установкой, персонал должен знать и соблюдать правила техники безопасности. Во избежание травм и материального ущерба необходимо также соблюдать указания предупредительных табличек на корпусе устройства.</p>
Квалификация персонала	<p>Монтаж, работа с электрооборудованием, ввод в эксплуатацию, управление и техобслуживание разрешается производить только квалифицированным специалистам с разрешения эксплуатационника или наладчика установки.</p> <p>Перед началом работ персонал должен ознакомиться и понять содержимое настоящего руководства. Во время эксплуатации установки необходимо соблюдать правила техники безопасности.</p>
Ввод в эксплуатацию	<p>Перед пуском проверить выполнение всех настроек и требований. Неправильная настройка может привести к выходу из строя арматуры и установки. Завод-изготовитель не несет ответственности за возможный ущерб, возникший вследствие неправильной эксплуатации электроприводов. Всю ответственность в этом случае несет эксплуатационник.</p>
Эксплуатация	<p>Условия безопасной и надежной эксплуатации:</p> <ul style="list-style-type: none"> • Надлежащая транспортировка, хранение, установка, монтаж, а также квалифицированный ввод в эксплуатацию. • Изделие разрешается эксплуатировать только в исправном состоянии с учетом инструкций настоящего руководства. • При возникновении сбоя немедленно отреагировать соответствующим образом и устранить неполадку. • Соблюдайте правила охраны труда. • Соблюдайте местные нормы безопасности. • Во время работы корпус нагревается, и температура его поверхности может достигать >60 °С. Для защиты от ожогов рекомендуется перед началом работ термометром проверить температуру поверхности. Надевайте защитные перчатки.
Меры защиты	<p>Эксплуатационник несет ответственность за наличие соответствующих средств безопасности, таких как ограждения, крышки, средства индивидуальной защиты.</p>
Уход	<p>Необходимо соблюдать указания настоящего руководства по техническому уходу, так как в противном случае надежная работа оборудования не гарантируется.</p> <p>Вносить изменения в конструкцию изделия разрешается только при согласии фирмы-изготовителя.</p>

1.2. Область применения

Неполнооборотные электроприводы AUMA предназначены для управления промышленной арматурой, например, заслонками или кранами.

Для применения устройств в других целях требуется письменное разрешение фирмы-изготовителя.

Устройства запрещено применять, например, для

- средств наземного транспорта согласно EN ISO 3691
- грузоподъемных механизмов согласно EN 14502
- пассажирских лифтов согласно DIN 15306 и 15309
- грузовых лифтов согласно EN 81-1/A1
- эскалаторов
- режима длительной эксплуатации
- подземного монтажа
- длительного погружения в воду (см. класс защиты)
- взрывоопасных сред, кроме зоны 22
- участков с высоким уровнем радиации на АЭС

Фирма-изготовитель не несет ответственности за ущерб, возникший вследствие неправильной или несанкционированной эксплуатации.

К условиям правильной эксплуатации относится также соблюдение этой инструкции.

Информация

Руководство действительно только для исполнения с «закрытием по часовой стрелке», то есть у которого вал привода в направлении ЗАКРЫТЬ вращается по часовой стрелке.

1.3. Эксплуатация во взрывоопасной зоне 22 (опция)

Электроприводы указанных типоразмеров согласно директиве АТЕХ 94/9/ЕС принципиально пригодны также для эксплуатации в пылевзрывоопасных областях ЗОНЫ 22.

Электроприводы выполнены со степенью защиты IP68 и отвечают техническим нормам EN 50281-1-1:1998 раздел 6 – Электрические промышленные средства для применения в зонах с воспламеняющейся пылью, Требования к электрическим промышленным средствам категории 3 – Защита корпусом.

Для обеспечения всех требований норматива EN 50281-1-1: 1998, необходимо обратить особое внимание на следующее:

- Согласно директиве АТЕХ 94/9/ЕС, электроприводы должны иметь дополнительную маркировку – II3D IP6X T150 °C.
- При температуре окружающей среды + 40 °C согласно EN 50281-1-1 абзац 10.4 максимальная температура наружной поверхности электропривода составляет +150 °C. Повышенное отложение пыли на промышленных средствах согласно абзацу 10.4 при определении максимальной температуры поверхности не учитывалось.
- Правильное подключение термовыключателей или термостатов, а также соблюдение режима работы и технических характеристик являются предпосылкой для соблюдения максимальной температуры наружной поверхности устройств.
- Штекерный разъем разрешается вставлять и вынимать только в обесточенном состоянии.
- Применяемые кабельные вводы должны также отвечать требованиям категории II3D и соответствовать степени защиты не ниже IP68.
- Электроприводы через заземляющий вывод (комплектующие) необходимо соединить с цепью выравнивания потенциалов или с заземленной системой трубопроводов.
- В пылевзрывоопасных зонах требуется соблюдать нормативы EN 50281-1-1. К предпосылкам надежной работы электроприводов также следует отнести обученный персонал и точное выполнение инструкций при вводе в эксплуатацию, ремонте и техобслуживании.

1.4. Предупредительные указания

Наиболее ответственные операции выделены соответствующей пиктограммой со значениями ОПАСНО, УВЕДОМЛЕНИЕ, ОСТОРОЖНО, ВНИМАНИЕ.



Непосредственно опасные ситуации с высокой степенью риска. Несоблюдение этого указания может привести к серьезным травмам или смерти.



Возможные опасные ситуации с средней степенью риска. Несоблюдение этого указания может привести к серьезным травмам или смерти.



Возможные опасные ситуации с небольшой степенью риска. Несоблюдение этого указания может привести к травмам малой и средней степени тяжести. Кроме того, возможен материальный ущерб.



Возможная опасная ситуация. Несоблюдение этого указания может привести к материальному ущербу. Несоблюдение таких указаний не может привести к телесным повреждениям.


Структура и вид предупредительных указаний



Вид опасности и источник!

Возможные последствия при несоблюдении

- Меры предосторожности
- Дополнительные меры

Значок безопасности  предупреждает об опасности получения травм. Сигнальное слово (здесь ОПАСНО) указывает на степень опасности.

1.5. Указания и значки

В данном руководстве применяются следующие указания и значки:

Информация

Пометка **Информация** указывает на важные сведения и информацию.



значок ЗАКРЫТО (арматура закрыта)



значок ОТКРЫТО (арматура открыта)



Важные сведения перед началом выполнения следующего действия. Значок указывает на наличие условия, которое важно выполнить, перед тем как переходить к следующему пункту.



Ссылка

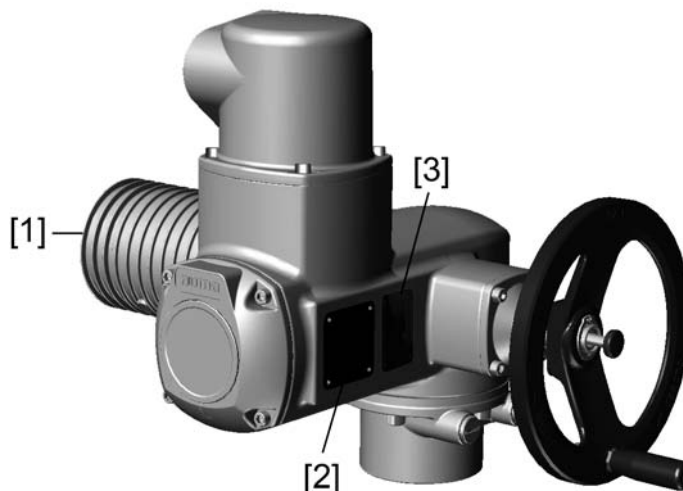
Текст, обозначенный этим значком, ссылается на другие части документации. Такой текст можно легко найти, так как он внесен в алфавитный указатель, заголовок или оглавление.

2. Идентификация

2.1. Заводская табличка

На всех узлах установки (привод, двигатель) имеется заводская табличка.

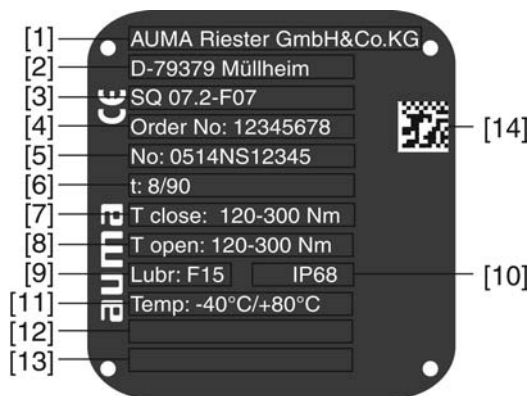
рис. 1: Вид заводской таблички



- [1] Заводская табличка двигателя
- [2] Заводская табличка привода
- [3] Дополнительная табличка, например табличка KKS

Описание заводской таблички привода

рис. 2: Заводская табличка привода (пример)



- [1] Производитель
- [2] Адрес производителя
- [3] **Тип**
- [4] **Номер заказа**
- [5] **Серийный номер привода**
- [6] Время хода в [сек] для поворотов на 90°
- [7] Диапазон крутящего момента в направлении ЗАКРЫТЬ
- [8] Диапазон крутящего момента в направлении ОТКРЫТЬ
- [9] Тип смазки
- [10] Степень защиты
- [11] Допустимая температура окружающей среды
- [12] заполняется по требованию заказчика
- [13] заполняется по требованию заказчика
- [14] **Код DataMatrix**

Тип рис. 3: Обозначение типа (пример)

SQ 07.2 - F07

↑ ↑
1. 2.

1. Тип и типоразмер привода
2. Размер фланца

Тип и типоразмер

Настоящее руководство действительно для следующих типов устройств и типоразмеров:

Неполнооборотные приводы для режима «Открыть-Заккрыть»: SQ 05.2, 07.2, 10.2, 12.2, 14.2

Неполнооборотные приводы для режима регулирования: SQR 05.2, 07.2, 10.2, 12.2, 14.2

Номер заказа По этому номеру можно идентифицировать изделие и найти его технические данные, а также данные, связанные с заказом.

При обращении в сервисную службу необходимо указывать номер заказа.

На вебсайте <http://www.auma.com> зарегистрированный пользователь, указав номер заказа, может загрузить соответствующую документацию, такую как электросхемы, технические данные (на английском и немецком языках), акт приемки, инструкцию по эксплуатации и др.

Серийный номер привода

Таблица 1: Расшифровка серийного номера (с примером)

05	14	NS12345	
Цифры 1 и 2: неделя монтажа			
05	Календарная неделя 05		
Цифры 3 и 4: год выпуска			
	14	Год выпуска: 2014	
Остальные цифры			
		NS12345	Номер внутреннего пользования для точной идентификации изделия

Код DataMatrix Зарегистрированный пользователь с помощью программы **AUMA Support App** может считать код DataMatrix и получить прямой доступ к документации своего оборудования, не указывая номер заказа и серийный номер.

рис. 4: Ссылка в App Store:



2.2. Краткое описание

Неполнооборотный привод Определение согласно EN ISO 5211:

Неполнооборотный привод – это электропривод, который приводит в действие арматуру, создавая для нее крутящий момент менее одного полного оборота. Неполнооборотный привод не может выдерживать осевой нагрузки.

Неполнооборотные приводы компании AUMA работают от электродвигателей. Для ручного управления предусмотрен маховик. Отключение в конечных положениях осуществляется концевым выключателем или моментным выключателем. Для управления и обработки сигнала привода требуется блок управления.

Модификации без блока управления могут по заказу поставляться с блоком управления AUMA. При заказе требуется указывать номер заказа (см. заводскую табличку).

3. Транспортировка, хранение и упаковка

3.1. Транспортировка

Транспортировку к месту установки производить в прочной упаковке.



Не стой под грузом!

Опасность травм и смерти!

- Не стой под висячим грузом.
- Строповку производить за корпус, а не за маховик.
- Приводы, установленные на арматуру: строповку производить за арматуру, а не за привод.
- Приводы с редуктором: строповку производить за рым-болты редуктора, а не за привод.
- Приводы с блоком управления: строповку производить за привод, а не за блок управления.

3.2. Хранение



Неправильное хранение ведет к образованию коррозии!

- Складевать в хорошо проветриваемых, сухих помещениях.
- Защищать от сырости грунта путем хранения на стеллаже или деревянном поддоне.
- Накрывать в целях защиты от пыли и грязи.
- Неокрашенные поверхности обработать антикоррозионным средством.

Длительное хранение

При длительном хранении (более 6 месяцев) необходимо дополнительно обратить внимание на следующее:

1. Перед хранением:
обработать неокрашенные поверхности, особенно присоединительные поверхности и фланцы, долгодействующим антикоррозионным средством.
2. Каждые 6 месяцев:
проверять на предмет образования коррозии. В случае появления коррозии заново нанести антикоррозионную защиту.

3.3. Упаковка

В целях безопасности транспортировки изделия упаковываются на заводе в специальный упаковочный материал. Упаковка выполнена из экологически безопасного материала, который легко удаляется и перерабатывается. Упаковка изготавливается из следующих материалов: дерево, картон, бумага, полиэтиленовая пленка. Утилизацию упаковочного материала рекомендуется осуществлять через перерабатывающие предприятия.

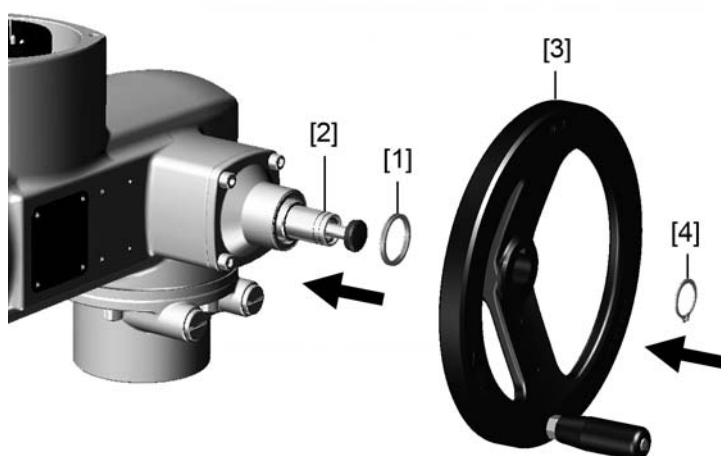
4. Монтаж

4.1. Монтажное положение

Электроприводы AUMA могут работать в любом монтажном положении без ограничений.

4.2. Монтаж маховика

рис. 5: Маховик



- [1] Распорная шайба
- [2] Входной вал
- [3] Ручной маховик
- [4] Предохранительное кольцо

1. При необходимости насадить на входной вал [2] распорную шайбу [1].
2. Маховик [3] насадить на входной вал.
3. Зафиксировать маховик [3] предохранительным кольцом [4] (в комплекте).

4.3. Подключение электропривода к арматуре

УВЕДОМЛЕНИЕ

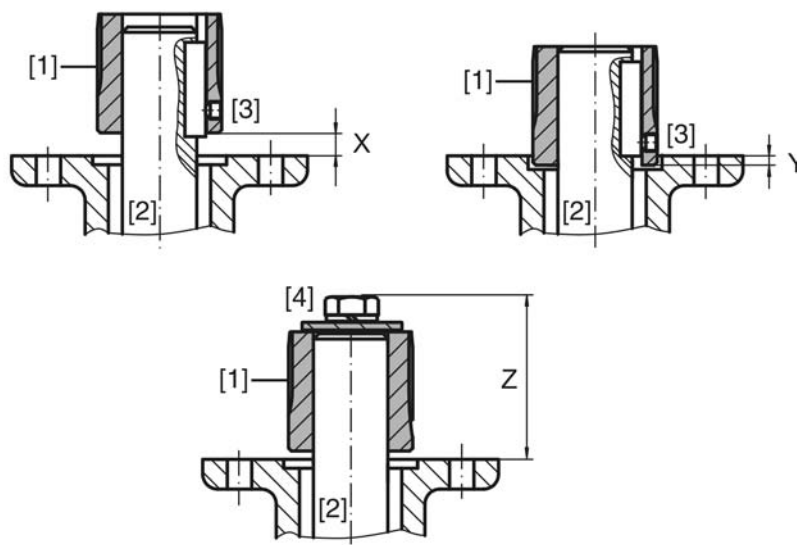
Конденсат и повреждение лакокрасочного покрытия ведут к образованию коррозии!

- По окончании работ проверить лакокрасочное покрытие и при необходимости восстановить поврежденные участки.
- После монтажа привод необходимо сразу подключить к электросети, чтобы нагреватель предотвратил образование конденсата.

Подключение привода к арматуре осуществляется либо с помощью муфты (стандартно), либо с помощью рычага. О подключении к арматуре в исполнении с базой и рычагом имеется отдельное руководство.

4.3.1. Подключение к арматуре с помощью муфты

Размеры рис. 6: Установочные размеры втулки



- [1] Втулка
- [2] Шток арматуры
- [3] Установочный винт
- [4] Запорный винт

Таблица 2: Установочные размеры втулки

Тип. Типоразмер. Соединительный фланец	X макс. [мм]	Y макс. [мм]	Z макс. [мм]
SQ/SQR 05.2-F05/F07	3	2	40
SQ/SQR 07.2-F05/F07	3	2	40
SQ/SQR 07.2-F10	3	2	66
SQ/SQR 10.2-F10	4	5	50
SQ/SQR 10.2-F12	4	5	82
SQ/SQR 12.2-F12	5	10	61
SQ/SQR 12.2-F14	5	10	101
SQ/SQR 14.2-F14	8	10	75
SQ/SQR 14.2-F16	8	10	125

Монтаж

Информация: монтировать арматуру и привод в одинаковом конечном положении.

- Для клапанов рекомендуется производить монтаж в конечном положении ЗАКРЫТО.
- Для шаровых кранов рекомендуется производить монтаж в конечном положении ОТКРЫТО.

1. Тщательно обезжирить опорные поверхности соединительного фланца.
2. Слегка смазать шток арматуры [2].
3. С помощью маховика привести арматуру до механического концевого упора.
4. Насадить муфту [1] на шток арматуры [2] и с помощью установочного винта, стопорного кольца или болта зафиксировать против осевого смещения. При этом необходимо соблюдать размеры X, Y и Z (см. рисунок и таблицу "Установочные размеры втулки").
5. Хорошо смазать зубчатые шлицы втулки.

6. Подсоединить неполнооборотный привод.
Информация: В случае необходимости обратить внимание на правильное центрирование и полное прилегание фланцев.
7. В случае несовпадения отверстий фланца:
 - 7.1 С помощью маховика повернуть арматуру соответствующим образом.
 - 7.2 При необходимости сместить привод вверх-вниз на один зубец.
8. Закрепить привод с помощью болтов [4].
Информация: Для защиты контактной поверхности от коррозии рекомендуется на резьбу болтов нанести уплотнительную смазку.
→ Притянуть болты [4] равномерно крест-накрест с моментами затяжки согласно таблице.

Таблица 3: Моменты затяжки болтов

Болты Резьба	Момент затяжки T_A [Нм]
	Класс прочности 8.8
M6	11
M8	25
M10	51
M12	87
M16	214

5. Электрическое подключение

5.1. Общие указания



Опасность неправильного подключения электрооборудования

Несоблюдение указаний может привести к материальному ущербу, тяжелым травмам или летальному исходу.

- Подключение электрооборудования разрешается выполнять только квалифицированному персоналу.
- Перед началом работ необходимо ознакомиться с инструкциями настоящей главы.
- Перед подачей напряжения ознакомиться с главами <Ввод в эксплуатацию> и <Пробный пуск>.

Электрическая схема. Схема подключений

Соответствующая электрическая схема и схема подключений (на немецком и английском языках) поставляются вместе с инструкцией по эксплуатации в прочной упаковке, которая закрепляется на устройстве. При отсутствии электрической схемы ее можно запросить в соответствии с номером заказа (см. заводскую табличку) или загрузить через веб-сайт <http://www.auma.com>.



Подключение без блока управления может привести к повреждению арматуры!

- Для работы приводов NORM требуется блок управления: двигатель разрешается подключать только через блок управления (реверсивный контактор).
- Установите вид отключения, предписанный изготовителем арматуры.
- Соблюдайте электрическую схему.

Задержка отключения

Задержка отключения — это промежуток между временем срабатывания концевого выключателя или моментного выключателя и временем отключения питания мотора. Для защиты арматуры и привода задержку отключения рекомендуется установить на < 50 мс. Можно установить более длительную задержку отключения с учетом времени хода мотора, способа подключения, типа арматуры и сборки. Возможные предохранители хода рекомендуется отключать непосредственно через соответствующие концевые и моментные выключатели.

Защита на месте эксплуатации

Для защиты от короткого замыкания и для отключения электропривода от сети необходимо на месте эксплуатации предусмотреть прерыватель нагрузки и защиту предохранителями.

Параметр тока для технического решения рассчитывается из тока потребления электродвигателя (см. документацию по электрическому оборудованию).

Концевые и моментные выключатели

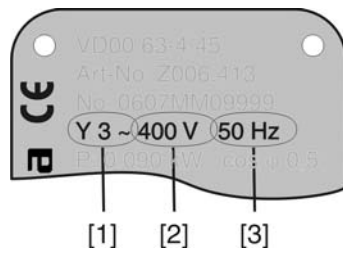
Концевые и моментные выключатели могут быть одинарными, сдвоенными и тройными. При использовании одинарного выключателя на обе цепи переключения (НЗ/НО контакты) можно подавать лишь один и тот же потенциал. При необходимости одновременного подключения различных потенциалов следует использовать сдвоенные или тройные выключатели. При использовании сдвоенного и тройного выключателя:

- для сигнализации применяются опережающие контакты MB31, MBO1, KB31, KBO1;
- для отключения применяются запаздывающие контакты MB3, MBO, KB3, KBO;

Ток, напряжение сети и частота сети

Ток, напряжение и частота сети должны соответствовать техническим требованиям электродвигателя (см. заводскую табличку на двигателе).

рис. 7: Заводская табличка двигателя (пример)



- [1] Ток
- [2] Напряжение сети
- [3] Частота сети (для электродвигателей трехфазного и переменного тока)

Соединительные кабели

- Чтобы обеспечить изоляцию устройства, необходимо применять соответствующие, устойчивые к высокому напряжению, кабели. Кабели должны быть рассчитаны на максимальное номинальное напряжение.
- Соединительные кабели должны быть рассчитаны на минимальную рабочую температуру.
- Для подключений, которые подвергаются ультрафиолетовому облучению (на открытом воздухе и т. п.), применяйте кабели, устойчивые против УФ-лучей.

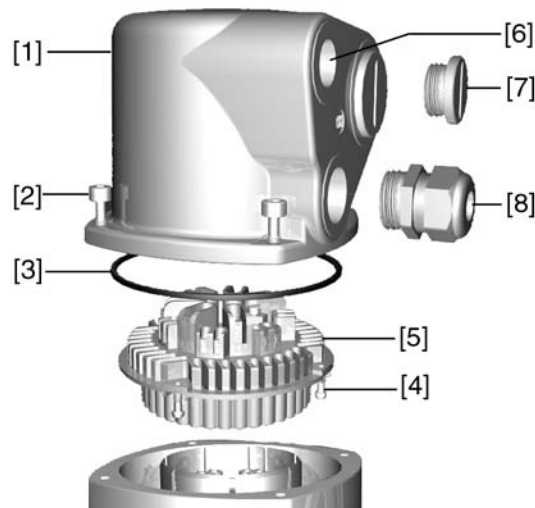
5.2. Подключение через штепсельный разъем AUMA

Сечение штепсельного разъема AUMA:

- Силовые клеммы (U1, V1, W1, U2, V2, W2): макс. 6 мм² гибкий/10 мм² жесткий
- Заземляющий контакт Ⓧ: макс. 6 мм² гибкий/10 мм² жесткий
- Управляющие контакты (1 – 50): макс. 2,5 мм²

5.2.1. Порядок открытия отсека контактов

рис. 8: Подключение с помощью клеммного разъема AUMA, исполнение S



- [1] Крышка
- [2] Болты крышки
- [3] Уплотнительное кольцо
- [4] Винты штепсельного разъема
- [5] Штепсельный разъем
- [6] Кабельный ввод
- [7] Заглушка
- [8] Кабельный ввод (в комплект не входит)

ОПАСНО**Опасное напряжение!***Берегись удара электрическим током!*

→ Перед открытием отключить питание.

1. Открутить болты [2] и снять крышку [1].
 2. Отвернуть болты [4] и снять колодку [5] со штепсельной крышки [1].
 3. Применять подходящие кабельные вводы [8].
 - ➔ Указанная на заводской табличке степень защиты (IP..) гарантируется только при применении соответствующих кабельных вводов.
- рис. 9: Пример: Согласно заводской табличке - степень защиты IP68



4. Неиспользуемые кабельные вводы [6] закрыть заглушками [7].
5. Вставить кабели в резьбовые кабельные вводы [8].

5.2.2. Подключение кабелей

✓ Соблюдать поперечное сечение кабелей.

УВЕДОМЛЕНИЕ**Опасность выхода двигателя из строя при отсутствии подключения термисторов или термовыключателей!***Отсутствие защиты двигателя ведет к аннулированию гарантии на двигатель.*

→ Подключить термистор/термовыключатель к внешнему блоку управления.

УВЕДОМЛЕНИЕ**Конденсат ведет к образованию коррозии!**

→ После монтажа устройство необходимо сразу подключить к электросети, чтобы нагреватель предотвратил образование конденсата.

1. Снять обмотку с провода.
2. Очистить провод.
3. Гибкие провода подключать с использованием наконечников (DIN 46228).
4. Подсоединить провода по электросхеме, соответствующей заказу.

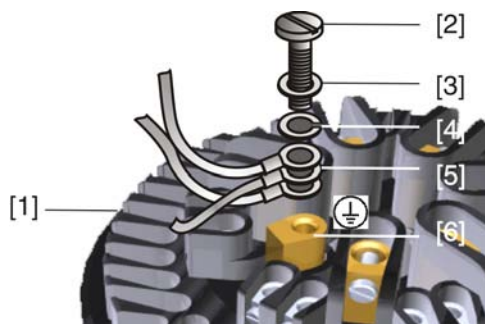


Неправильное подключение: Опасное напряжение при неподключенном заземляющем проводе!

Берегись удара электрическим током!

- Подключить все заземляющие провода.
- Подключить внешний заземляющий провод к контакту заземления.
- Запрещается эксплуатировать изделие без заземления.

5. Все провода заземления с проушинами (гибкие провода) или петлями (жесткие провода) необходимо прочно прикрутить к контакту заземления.
рис. 10: Заземляющий контакт

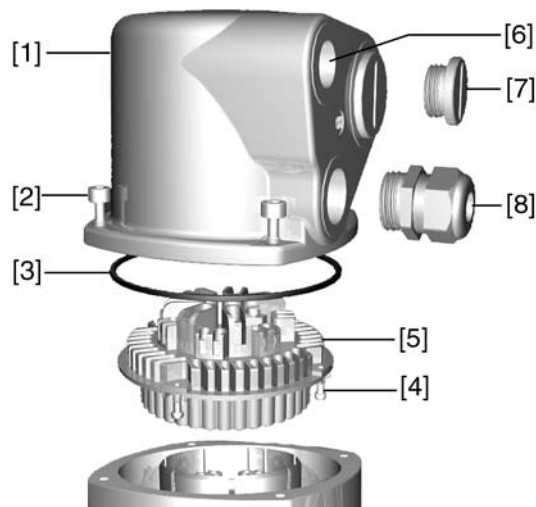


- [1] Штепсельный разъем
- [2] Запорный винт
- [3] Шайба
- [4] Пружинная шайба
- [5] Провод заземления с проушиной/петлей
- [6] Заземляющий контакт, значок: ⊕

Информация Некоторые модели электроприводов могут быть дополнительно снабжены обогревателем двигателя. Обогреватель снижает уровень конденсата в двигателе.

5.2.3. Порядок закрытия отсека контактов

рис. 11: Пример: Исполнение S



- [1] Крышка
- [2] Болты крышки
- [3] Уплотнительное кольцо
- [4] Винты штепсельного разъема
- [5] Штепсельный разъем
- [6] Кабельный ввод
- [7] Заглушка
- [8] Кабельный ввод (в комплект не входит)



Опасность короткого замыкания при зажатии кабелей!

Опасность удара электрическим током и выхода из строя оборудования!

→ Устанавливать гнездовую часть, соблюдая осторожность. Не зажимайте кабели.

1. Вставить штепсельный разъем [5] в корпус [1] и закрепить винтами [4].
2. Почистить уплотнительные поверхности корпуса [1].
3. Проверить кольцо [3]. В случае повреждения, заменить.
4. Слегка смазать кольцо, например, вазелином и правильно разместить на место.
5. Надеть корпус [1] и равномерно крест-накрест притянуть винты [2].
6. Для обеспечения соответствующей степени защиты притянуть кабельные вводы [8] (см. момент затяжки).

5.3. Комплектующие для электрического подключения

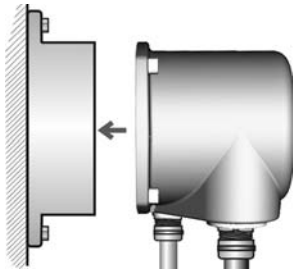
— опция —

5.3.1. Защитная рамка

Применение Защитная рамка для защиты отсоединенных штекеров.

Во избежание прикосновения к оголенным контактам, а также для защиты от воздействий окружающей среды.

рис. 12: Защитная рамка



5.3.2. Защитная крышка

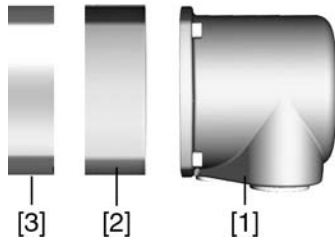
Защитная крышка отсека штекеров (для отключенных штекеров).

Открытый отсек контактов можно закрыть защитной крышкой (на рисунке не показана).

5.3.3. Промежуточная рамка с двойным уплотнением

При снятии клеммного разъема или в случае неплотного закручивания кабельных вводов в корпус может попасть влага или пыль. Во избежание этого между разъемом [1] и корпусом устанавливается промежуточная рамка [2]. Устройство соответствует классу защиты (IP68) даже при снятом разъеме [1].

рис. 13: Клеммный разъем с промежуточной рамкой с двойным уплотнением

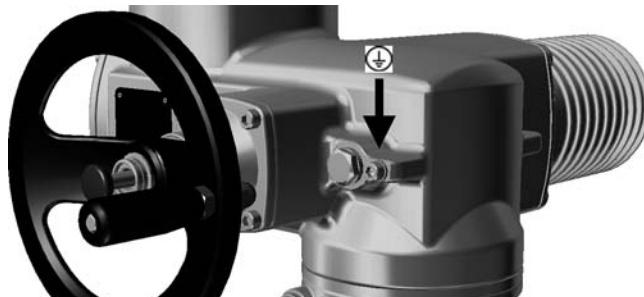


- [1] Электрическое подключение
- [2] Промежуточная рамка с двойным уплотнением
- [3] Корпус привода

5.3.4. Наружный контакт заземления

Для уравнивания потенциалов на корпусе может быть предусмотрен контакт заземления (клеммное кольцо).

рис. 14: Контакт заземления



6. Управление

6.1. Ручное управление

При настройке и вводе в эксплуатацию, а также в случае неисправности двигателя и потери питания привод может управляться вручную. Ручное управление активируется с помощью механизма переключения.

6.1.1. Включение ручного режима

УВЕДОМЛЕНИЕ

Неправильное управление может привести к повреждению муфты электродвигателя!

→ При ручном управлении сцепление включать только на выключенном двигателе.

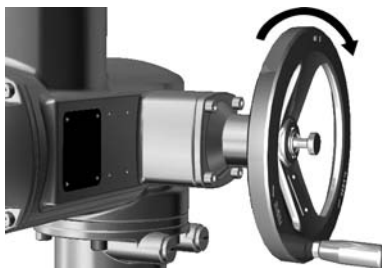
1. Нажать кнопку.



2. Повернуть маховик в нужном направлении.

→ Чтобы закрыть арматуру, вращать маховик по часовой стрелке:

➔ ведущий вал (арматура) поворачивается по часовой стрелке в направлении ЗАКРЫТЬ.



6.1.2. Выключение ручного режима

Ручное управление выключается автоматически после включения двигателя. При автоматическом управлении маховик не вращается.

6.2. Автоматический режим

УВЕДОМЛЕНИЕ

Неправильная настройка может привести к повреждению арматуры!

→ Перед включением автоматического режима необходимо выполнить все мероприятия по вводу в эксплуатацию, а также пробный пуск.

Для управления в автоматическом режиме требуется блок управления. Если привод запускается на месте, требуется дополнительный пульт местного управления.

1. Включите питание.

2. Чтобы закрыть арматуру, включите привод в направлении ЗАКРЫТЬ.
 - ➔ Вал арматуры поворачивается по часовой стрелке в направлении ЗАКРЫТЬ.

7. Индикация

7.1. Механический указатель положения/индикация хода

Механический указатель положения:

- непрерывно показывает положение арматуры (Диск указателя положения [2] при угле поворота 90° поворачивается прил. на 180°)
- показывает, находится ли привод в движении (индикация хода)
- показывает достижение конечного положения (меткой [3])

рис. 15: Механический указатель положения



- [1] Крышка
- [2] Указательный диск
- [3] Указательная метка
- [4] Значок ОТКРЫТО
- [5] Значок ЗАКРЫТО

8. Сигналы**8.1. Сигналы от привода**

Информация Выключатели могут быть одинарными (1 нормально закрытый и 1 нормально открытый), сдвоенными (2 НЗ и 2 НО) и тройными (3 НЗ и 3 НО). Исполнение указано на электрической схеме и в соответствующей заказу технической документации.

Сигнал	Тип и наименование в электрической схеме	
Достигнуто конечное положение ОТКРЫТО/ЗАКРЫТО	Ограничение концевым выключателем Выключатели: 1 НЗ и 1 НО (стандартное исполнение)	
	KB3	концевой выключатель, закрытие, по часовой стрелке
	KBO	концевой выключатель, открытие, против часовой стрелки
Достигнуто промежуточное положение (опция)	Ограничение выключателем DUO Выключатели: 1 НЗ и 1 НО (стандартное исполнение)	
	KBA	Концевой выключатель, DUO, по часовой стрелке
	KBB	Концевой выключатель, DUO, против часовой стрелки
Достигнут крутящий момент ОТКРЫТО/ЗАКРЫТО	Ограничение моментным выключателем Выключатели: 1 НЗ и 1 НО (стандартное исполнение)	
	DSR	Моментный выключатель, закрытие, по часовой стрелке
	MBO	Моментный выключатель, открытие, против часовой стрелки
Сработала защита двигателя	В зависимости от исполнения термовыключателем или термистором	
	F1, Th	Термовыключатель
	R3	Термистор
Индикация хода (опция)	Выключатели: 1 НЗ (стандартное исполнение)	
	S5, BL	Блиinker
Положение арматуры (опция)	В зависимости от исполнения потенциометром или электронным датчиком положения (EWG/RWG)	
	R2	Потенциометр
	R2/2	Потенциометры в последовательном включении (опция)
	B1/B2, EWG/RWG	3-х или 4-проводная система (0/4 – 20 мА)
	B3/B4, EWG/RWG	2-проводная система (4 – 20 мА)
Ручной режим включен (модиф.)		Выключатель

9. Ввод в эксплуатацию

9.1. Концевые упоры неполнооборотного привода

Встроенные концевые упоры предназначены для ограничения угла поворота и защиты арматуры при сбое концевого выключателя.

Настройка концевых упоров, обычно, выполняется изготовителем арматуры **перед подключением арматуры к трубопроводу.**



Берегись открытых движущихся узлов арматуры (клапаны, краны и т.д.)!

Опасность повреждения конечностей арматурой и приводом!

- Настройку концевых упоров разрешается выполнять только квалифицированному персоналу.
- Во избежание утечки смазки запрещается полностью выкручивать винты [2] и [4].
- Соблюдать величину параметра $T_{\text{миним.}}$.

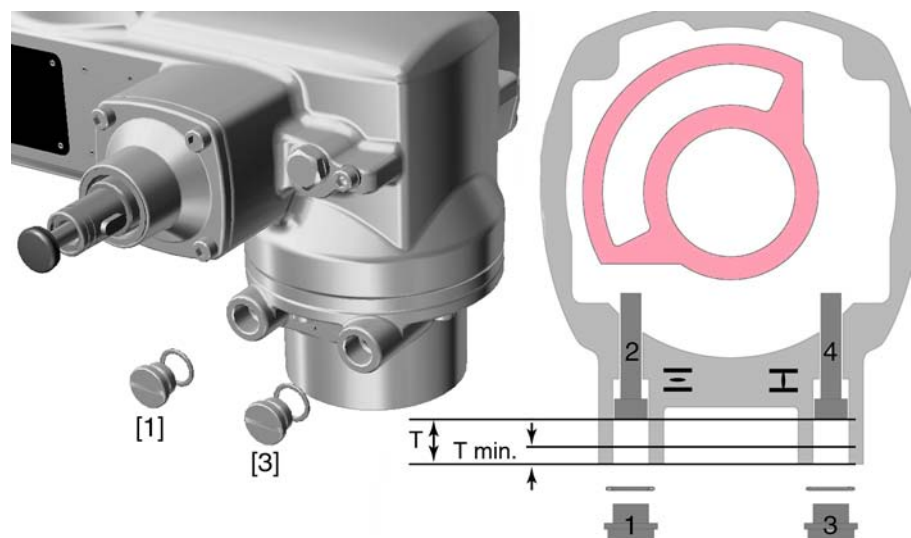
Информация

- Настроенный на заводе угол поворота указывается на заводской табличке.



- Порядок настройки зависит от арматуры:
 - **Для дисковых затворов** рекомендуется сначала настраивать концевой упор положения ЗАКРЫТО.
 - **Для шаровых кранов** рекомендуется сначала настраивать концевой упор положения ОТКРЫТО.

рис. 16: Концевой упор



- [1] Резьбовая заглушка концевой упора положения ОТКРЫТО
- [2] Установочный винт концевой упора положения ОТКРЫТО
- [3] Резьбовая заглушка концевой упора положения ЗАКРЫТО
- [4] Установочный винт концевой упора положения ЗАКРЫТО

Размер/типоразмер	05.2	07.2	10.2	12.2	14.2
T (при 90°)	17	17	20	23	23
T _{миним.}	11	11	12	13	12

9.1.1. Регулировка концевого упора положения ЗАКРЫТО

- Открутить резьбовую заглушку [3].
- С помощью маховика довести арматуру в конечное положение ЗАКРЫТО.
- Если конечное положение арматуры не достигнуто,
 - установочный винт [4] повернуть против часовой стрелки так, чтобы можно было обеспечить настройку конечного положения ЗАКРЫТО арматуры.
 - ➔ Поворот установочного винта [4] по часовой стрелке уменьшает угол поворота.
 - ➔ Поворот установочного винта [4] против часовой стрелки увеличивает угол поворота.



- Установочный винт [4] повернуть по часовой стрелке до упора.
 - ➔ Концевой упор положения ЗАКРЫТО теперь настроен.
 - Проверить кольцо заглушки. В случае повреждения заменить.
 - Навинтить и затянуть на место резьбовую заглушку [3].
- По окончании этой настройки можно сразу приступить к настройке обнаружения конечного положения ЗАКРЫТО.

9.1.2. Настройка концевого упора для положения ОТКРЫТО

Информация Как правило, концевой упор для конечного положения ОТКРЫТО настраивать не требуется.

- Открутить резьбовую заглушку [1].
- С помощью маховика довести арматуру в конечное положение ОТКРЫТО.
- Если конечное положение арматуры не достигнуто,
 - установочный винт [2] повернуть против часовой стрелки так, чтобы можно было обеспечить настройку конечного положения ОТКРЫТО арматуры.
 - ➔ Поворот установочного винта [2] по часовой стрелке уменьшает угол поворота.
 - ➔ Поворот установочного винта [2] против часовой стрелки увеличивает угол поворота.

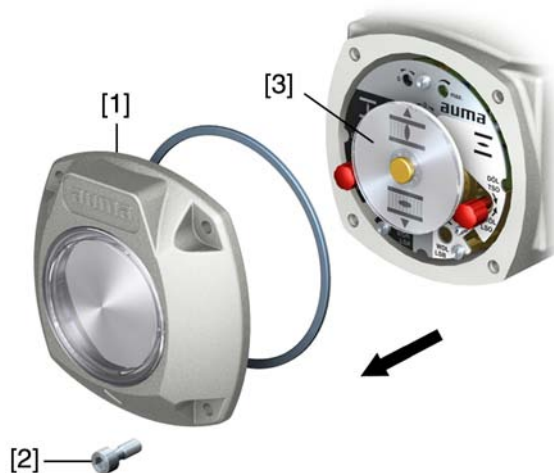


- Установочный винт [2] повернуть по часовой стрелке до упора.
 - ➔ Концевой упор положения ОТКРЫТО теперь настроен.
 - Проверьте кольцо заглушки. В случае повреждения замените.
 - Навинтить и затянуть на место резьбовую заглушку [1].
- По окончании этой настройки можно сразу приступить к настройке обнаружения конечного положения ОТКРЫТО.

9.2. Открытие отсека выключателей

Для проведения следующих настроек (опций) отсек выключателей необходимо открыть.

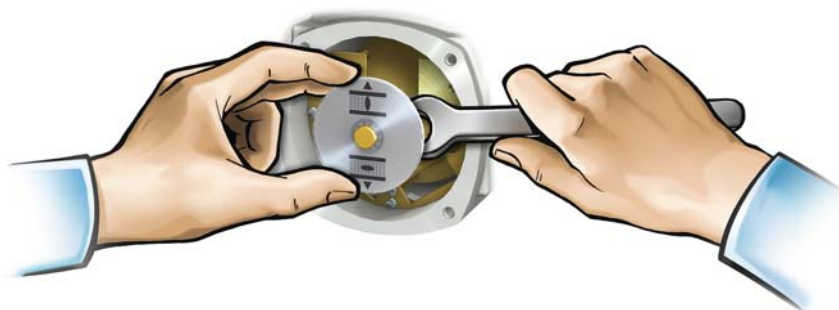
1. Ослабьте болты [2] и снимите крышку [1] отсека выключателей.



2. При наличии индикаторного диска [3]:
Снимите индикаторный диск [3] с помощью гаечного ключа (используйте его как рычаг).

Информация: Во избежание повреждения лакокрасочного покрытия используйте также мягкую ткань.

рис. 17:



9.3. Отключение по моменту

При достижении установленного здесь момента отключения срабатывает моментный выключатель (защита арматуры от перегрузок).

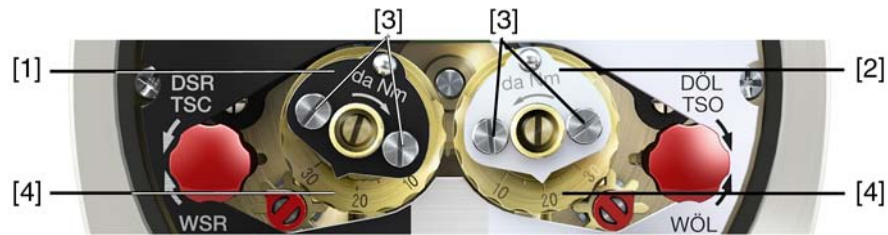
Информация Ограничение по крутящему моменту может быть задействовано также и в ручном режиме работы.

УВЕДОМЛЕНИЕ

Установка слишком высокого момента отключения ведет к повреждению арматуры!

- Момент отключения должен соответствовать арматуре.
- Вносить изменения в настройки разрешается только при наличии разрешения от изготовителя арматуры!

рис. 18: Измерительная головка крутящего момента



- [1] Измерительная головка (черная) для моментного выключателя в направлении ЗАКРЫТЬ
- [2] Измерительная головка (белая) для моментного выключателя в направлении ОТКРЫТЬ
- [3] Стопорные винты
- [4] Диски со шкалой

- Отпустить оба стопорных винта [3] на указательном диске.
- Поворачивая диск со шкалой [4], установить требуемый крутящий момент (1 да Нм = 10 Нм). Пример:
 - Черная измерительная головка установлена на 25 да Нм $\hat{=}$ 250 Нм для направления ЗАКРЫТО
 - Белая измерительная головка установлена на 20 да Нм $\hat{=}$ 200 Нм для направления ОТКРЫТО
- Притянуть фиксирующие винты [3].

Информация: Максимальный момент затяжки: 0,3 – 0,4 Нм

➔ Моментный выключатель теперь настроен.

9.4. Регулировка концевого выключателя

Концевой выключатель определяет положение привода. Выключатель срабатывает при достижении установленного положения.

рис. 19: Регулировочные элементы концевого выключателя



черное поле:

- [1] регулировочный шпindel: положение ЗАКРЫТО
- [2] указатель: положение ЗАКРЫТО
- [3] точка: конечное положение ЗАКРЫТО настроено

белое поле:

- [4] регулировочный шпindel: Кон.пол.ОТКР
- [5] указатель: Кон.пол.ОТКР
- [6] точка: конечное положение ОТКРЫТО настроено

9.4.1. Настройка конечного положения ЗАКРЫТО (черное поле)

1. Включить ручной режим.
2. Вращать маховик по часовой стрелке до полного закрытия арматуры.
3. **В постоянно надавленном положении** с помощью отвертки вращать установочный шпindel [1] по направлению стрелки, обращая при этом внимание на указатель [2]. При вращении слышится и ощущается пощелкивание, указатель [2] «прыгает» каждый раз на 90°.
4. Когда указатель [2] 90° установится перед точкой [3], далее поворачивать медленно.
5. Когда указатель [2] установится на точку [3], прекратить поворачивание и отпустить регулировочный шпindel.
- ➔ Конечное положение ЗАКРЫТО теперь установлено.
6. Если регулировочный шпindel был перекручен, продолжить поворачивание в том же направлении и повторить процедуру настройки.

9.4.2. Настройка конечного положения ОТКРЫТО (белое поле)

1. Включить ручной режим.
2. Вращать маховик против часовой стрелки до полного открытия арматуры.
3. **В постоянно надавленном положении** с помощью отвертки вращать установочный шпindel [4] (см. рисунок) по направлению стрелки, обращая при этом внимание на указатель [5]. При вращении слышится и ощущается пощелкивание, указатель [5] «прыгает» каждый раз на 90°.
4. Когда указатель [5] 90° установится перед точкой [6], далее поворачивать медленно.
5. Когда указатель [5] установится на точку [6], прекратить поворачивание и отпустить регулировочный шпindel.
- ➔ Конечное положение ОТКРЫТО теперь установлено.
6. Если регулировочный шпindel был перекручен, продолжить поворачивание в том же направлении и повторить процедуру настройки.

9.5. Настройка промежуточных положений

— опция —

Электроприводы с концевым выключателем DUO снабжены двумя выключателями промежуточных положений. Для каждого направления движения можно настроить одно промежуточное положение.

рис. 20: Регулировочные элементы концевого выключателя

**черное поле:**

- [1] регулировочный шпindel: направление ЗАКРЫТЬ
- [2] указатель: направление ЗАКРЫТЬ
- [3] точка: промежуточное положение в направлении ЗАКРЫТЬ установлено

белое поле:

- [4] регулировочный шпindel: направление ОТКРЫТЬ
- [5] указатель: направление ОТКРЫТЬ
- [6] точка: промежуточное положение в направлении ОТКРЫТЬ установлено

9.5.1. Настройка в направлении ЗАКРЫТЬ (черное поле)

1. Привести арматуру по направлению ЗАКРЫТЬ в требуемое промежуточное положение.
2. Если промежуточное положение пропущено, повернуть арматуру назад и еще раз подвести к промежуточному положению в направлении ЗАКРЫТЬ.

Информация: Арматуру подводить к промежуточному положению в том же направлении, в котором она будет работать при управлении от электродвигателя.

3. **В постоянно надавленном положении** с помощью отвертки вращать установочный шпindel [1] по направлению стрелки, обращая при этом внимание на указатель [2]. При вращении слышится и ощущается пощелкивание, указатель [2] «прыгает» каждый раз на 90°.
4. Когда указатель [2] 90° установится перед точкой [3], далее поворачивать медленно.
5. Когда указатель [2] установится на точку [3], прекратить поворачивание и отпустить регулировочный шпindel.
- ➔ Промежуточное положение в направлении ЗАКРЫТЬ настроено.
6. Если регулировочный шпindel был перекручен, продолжить поворачивание в том же направлении и повторить процедуру настройки.

9.5.2. Настройка для направления ОТКРЫТЬ (белое поле)

1. Привести арматуру по направлению ОТКРЫТЬ в требуемое промежуточное положение.
2. Если промежуточное положение пропущено, арматуру снова повернуть назад, затем подвести к промежуточному положению в направлении ОТКРЫТЬ. Арматуру подводить к промежуточному положению в том же направлении, в котором она будет работать при управлении от электродвигателя.

3. **В постоянно надавленном положении** с помощью отвертки вращать установочный шпindel [4] по направлению стрелки, обращая при этом внимание на указатель [5]. При вращении слышится и ощущается пощелкивание, указатель [5] «прыгает» каждый раз на 90°.
4. Когда указатель [5] 90° установится перед точкой [6], далее поворачивать медленно.
5. Когда указатель [5] установится на точку [6], прекратить поворачивание и отпустить регулировочный шпindel.
- ➔ Промежуточное положение в направлении ОТКРЫТЬ настроено.
6. Если регулировочный шпindel был перекручен, продолжить поворачивание в том же направлении и повторить процедуру настройки.

9.6. Пробный пуск

Пробный пуск выполнять только после окончания всех выше указанных настроек.

9.6.1. Проверка направления вращения

УВЕДОМЛЕНИЕ

Неправильное направление вращения приводит к повреждению арматуры!

- Если направление вращения неверное, немедленно выключить.
- Исправить подключение фаз.
- Повторить пробный пуск.

1. В режиме ручного управления установите арматуру в среднее положение или на достаточное расстояние от конечного положения.
2. Запустить привод в направлении ЗАКРЫТЬ и следите за направлением вращения по указательному диску.
 - Выключить до достижения конечного положения.
- ➔ Направление вращения правильное, если **привод движется в направлении ЗАКРЫТЬ**, а **указательный диск вращается против часовой стрелки**.



9.6.2. Проверка концевого выключателя

1. Вручную довести привод до обоих конечных положений арматуры.
 - ➔ Концевой выключатель настроен правильно, если
 - выключатель КВЗ срабатывает в конечном положении ЗАКРЫТО
 - выключатель КВО срабатывает в конечном положении ОТКРЫТО
 - после поворота маховика назад выключатель снова разблокирует контакты
2. Если конечное положение настроено неверно, выполнить регулировку концевого выключателя еще раз.

3. При правильно настроенном конечном положении и при отсутствии дополнительных узлов (потенциометра, датчика положения) закрыть отсек выключателей.

9.7. Электронный датчик положения EWG 01.1

– опция –

Электронный индикатор положения арматуры EWG 01.1 может использоваться для дистанционной индикации положения или вообще для обратной сигнализации положения арматуры. Он генерирует сигнал 0-20 мА или 4-20 мА на основе полученного с помощью датчиков Холла положения арматуры.

Технические характеристики

Таблица 4: EWG 01.1

Данные	3-/ 4-проводная система	2-проводная система
Выходной ток I_a	0 – 20 мА, 4 – 20 мА	4 – 20 мА
Напряжение питания U_V ¹⁾	24 В= (18 - 32 В)	24 В= (18 - 32 В)
Макс. потребление тока	Лампы выключены = 26 мА, лампы включены = 27 мА	20 мА
Макс. нагрузка R_B	600 Ом	$(U_V - 12 В)/20 мА$
Влияние питания		0,1 %
Влияние нагрузки		0,1 %
Влияние температуры		< 0,1 ‰/K
Температура окружающей среды ²⁾		от -60 °C до +80 °C

1) Питание может подаваться через: блоки управления AC, AM или внешний блок питания

2) В зависимости от диапазона температуры привода, смотрите заводскую табличку

Органы настройки

EWG располагается в отсеке выключателей электропривода. Для настройки необходимо открыть крышку отсека выключателей. Смотрите <Снятие крышки отсека выключателей>.

Все настройки выполняются с помощью двух кнопок [S1] и [S2].

рис. 21: Вид на блок выключателей с открытой крышкой отсека



[S1] Кнопки: установка 0/4 мА

[S2] Кнопки: установка 20 мА

Лампа Визуальное вспомогательное средство настройки

[1] Точка измерения (+) 0/4-20 мА

[2] Точка измерения (-) 0/4-20 мА

На измерительных точках [1] и [2] можно проверить выходной ток (диапазон измерения 0-20 мА).

Таблица 5: Краткое описание функций кнопок

Кнопка	Функция
[S1] + [S2]	→ нажимать одновременно 5 секунд: Активация режима настройки
[S1]	→ нажимать 3 секунд в режиме настройки: установка 4 мА → нажимать 6 секунд в режиме настройки: установка 0 мА → нажимать 3 секунды во время работы: включение/выключение светодиодной сигнализации конечных положений → нажать в конечном положении: уменьшение значения тока на 0,02 мА
[S2]	→ нажимать 3 секунд в режиме настройки: установка 20 мА → нажимать 3 секунды во время работы: включение/выключение светодиодной сигнализации конечных положений → нажать в конечном положении: увеличение значения тока на 0,02 мА

9.7.1. Настройка диапазона измерения

Чтобы осуществить настройку, необходимо на электропривод подать напряжение питания.

Информация

- Доступные диапазоны измерения: 0/4-20 мА и 20-0/4 мА (инверсный режим).
Диапазон измерения (нормальный или инверсный режим) определяется при настройке путем назначения кнопок S1/S2 конечным положениям.
- При активации режима настройки настройка обоих конечных положений удаляется, а выходной ток устанавливается на 3,5 мА. После активации требуется повторная настройка обоих конечных значений (0/4 и 20 мА).
- Если настройка непреднамеренно была выполнена ошибочно, можно в любое время путем повторной активации режима настройки (одновременное нажатие [S1] и [S2]) ее сбросить.

Активация режима настройки

1. Одновременно нажать и удерживать прикл. 5 секунд кнопки [S1] и [S2]:






- ➔ Прерывистое двукратное мигание светодиода сигнализирует о том, что режим настройки активирован правильным образом:



- ➔ При любой другой последовательности мигания светодиода (одно-/трехкратное): см. <Неисправности при вводе в эксплуатацию>.

Настройка диапазона измерения

2. Привести арматуру в одно из конечных положений (ЗАКРЫТО/ОТКРЫТО).
3. Установить требуемый выходной ток (0/4 мА или 20 мА):
 - для **4 мА**: нажать и удерживать [S1] прикл. 3 секунды, пока **СВЕТОДИОД не начнет медленно мигать** .
 - для **0 мА**: нажать и удерживать [S1] прикл. 6 секунд, пока **СВЕТОДИОД не начнет быстро мигать** .
 - для **20 мА**: нажать и удерживать [S2] прикл. 3 секунды, пока **СВЕТОДИОД не загорится** .
4. Привести арматуру в противоположное конечное положение.
- ➔ Установленное в конечном положении значение (0/4 мА или 20 мА) во время движения в режиме настройки не изменяется.
5. Выполнить настройку во 2-м конечном положении аналогичным образом.

6. Еще раз переместиться в оба конечных положения для проверки настройки.
 - Если диапазон измерения не поддается настройке: см. <Неисправности при вводе в эксплуатацию>.
 - Если значения тока (0/4/20 мА) неправильные: смотрите <Корректировка значений тока>.
 - Если значение тока колеблется (например между 4,0 и 4,2 мА): выключить <светодиодную сигнализацию конечных положений>.

9.7.2. Корректировка значений тока

Установленные в конечных положениях значения тока (0/4/20 мА) в любой момент можно корректировать. Стандартные значения: например 0,1 мА (вместо 0 мА) или 4,1 мА (вместо 4 мА).




- Информация** Если значение тока колеблется (например между 4,0 и 4,2 мА), для корректировки значения тока необходимо выключить <светодиодную сигнализацию конечных положений>.
- Привести арматуру в требуемое конечное положение (ЗАКРЫТО/ОТКРЫТО).
 - Уменьшить значение тока: нажать кнопку [S1] (при каждом нажатии кнопки ток уменьшается на 0,02 мА)
 - Увеличить значение тока: кнопка [S2] (при каждом нажатии кнопки ток увеличивается на 0,02 мА)

9.7.3. Включение/выключение светодиодной сигнализации конечных положений

Светодиод можно настроить так, чтобы он сигнализировал о достижении конечных положений миганием или включением или оставался выключенным в обоих конечных положениях. Во время режима настройки сигнализация конечных положений выключена.

- Включение/выключение**
1. Привести арматуру в одно из конечных положений (ЗАКРЫТО/ОТКРЫТО).
 2. Нажать и удерживать прикл. 3 секунды кнопку [S1] и [S2].
- ➔ Сигнализация конечных положений включается или выключается.

Таблица 6: Режим работы светодиода при включенной сигнализации конечных положений

установленный выходной ток	Режим работы светодиода в конечном положении
4 мА	 светодиод медленно мигает
0 мА	 светодиод быстро мигает
20 мА	 светодиод горит

9.8. Потенциометр

— опция —

Потенциометр служит в качестве путевого датчика для считывания положения арматуры.

- Органы настройки** Потенциометр располагается в отсеке выключателей электропривода. Для настройки необходимо открыть крышку отсека выключателей. Смотрите <Снятие крышки отсека выключателей>.

Настройка осуществляется потенциометром [1].

рис. 22: Вид на блок выключателей



[1] Потенциометр

9.8.1. Регулировка потенциометра

Информация Из-за градации согласующего редуктора не всегда используется полный диапазон сопротивления. Поэтому необходимо предусмотреть внешнюю корректировку (подстроечный потенциометр).

1. Привести арматуру в положение ЗАКРЫТО.
2. Повернуть потенциометр [1] по часовой стрелке до упора.
 - ➔ Конечное положение ЗАКРЫТО соответствует 0 %.
 - ➔ Конечное положение ОТКРЫТО соответствует 100 %
3. Снова немного повернуть назад потенциометр [1].
4. Произвести подстройку нулевой точки внешнего потенциометра (для дистанционной индикации).

9.9. Электронный датчик положения (RWG)

— опция —

Электронный датчик положения RWG предназначен для определения положения арматуры. Он вырабатывает сигнал 0-20 мА или 4-20 мА из действительного значения положения, которое поступает от потенциометра (концевого датчика).

Технические характеристики

Таблица 7: RWG 4020

Данные	3-/ 4-проводная система	2-проводная система
Выходной ток I_a	0 – 20 мА, 4 – 20 мА	4 – 20 мА
Напряжение питания U_V ¹⁾	24 В= (18 - 32 В)	14 В= + (I x R _B), макс. 30 В
Макс. потребление тока	24 мА при выход. токе 20 мА	20 мА
Макс. нагрузка R _B	600 Ом	(U _V – 14 В) /20 мА
Влияние питания	0,1 %/В	0,1 %/В
Влияние нагрузки	0,1 %/(0 – 600 Ом)	0,1 %/100 Ом
Влияние температуры	< 0,3 %/K	
Температура окружающей среды ²⁾	от –60 °С до +80 °С	
Потенциометр датчика	5 кОм	

1) Питание может подаваться через: блоки управления АС, АМ или внешний блок питания

2) В зависимости от диапазона температуры привода, смотрите заводскую табличку

Органы настройки

RWG располагается в отсеке выключателей электропривода. Для настройки необходимо открыть крышку отсека выключателей. Смотрите <Снятие крышки отсека выключателей>.

Настройка производится тремя потенциометрами [1], [2] и [3].

рис. 23: Вид на блок выключателей с открытой крышкой отсека



- [1] Потенциометр (датчик хода)
- [2] Потенциометр миним. (0/4 мА)
- [3] Потенциометр макс. (20 мА)
- [4] Точка измерения (+) 0/4 – 20 мА
- [5] Точка измерения (-) 0/4 – 20 мА

На измерительных точках [4] и [5] можно проверить выходной ток (диапазон измерения 0 – 20 мА).


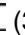
9.9.1. Настройка диапазона измерения

Чтобы осуществить настройку, необходимо на электропривод подать напряжение питания.



1. Привести арматуру в положение ЗАКРЫТО.
2. Подсоединить амперметр для измерения 0 - 20 мА к измерительным точкам [4 и 5]. При отсутствии значений:
 - Проверить подключение внешней нагрузки к разъему потребителя ХК (для стандартной проводки: клеммы 23 и 24). Учитывать максимальную нагрузку R_B .
 - Либо подключить перемычку к разъему потребителя ХК (для стандартной проводки: клеммы 23 и 24).
3. Повернуть потенциометр [1] по часовой стрелке до упора.
4. Снова немного повернуть назад потенциометр [1].
5. Потенциометр [2] вращать по часовой стрелке, пока не начнет возрастать выходной токовый сигнал.
6. Потенциометр [2] повернуть обратно, пока не установятся следующие величины:
 - при 0 – 20 мА прибл. 0,1 мА
 - при 4 – 20 мА прибл. 4,1 мА
- ➔ Это необходимо, для того чтобы сигнал не опускался ниже электрического нуля.
7. Привести арматуру в положение ОТКРЫТО.
8. Установить потенциометр [3] на конечное значение 20 мА.
9. Установить привод в положение ЗАКРЫТО и проверить минимальную величину (0,1 мА или 4,1 мА). При необходимости откорректировать.

9.10. Настройка механического указателя положения



1. Поместить диск указателя положения на вал.
2. Привести арматуру в положение ЗАКРЫТО.

3. Повернуть нижний указательный диск, пока значок  (ЗАКРЫТО) не совпадет с меткой  на крышке.



4. Установить привод в положение ОТКРЫТО.
5. Удерживая нижний указательный диск, повернуть верхний диск со значком  (ОТКРЫТО), пока значок не совпадет с меткой  на крышке.



6. Еще раз привести арматуру в положение ЗАКРЫТО.
7. Проверить настройку:
Если значок  (ЗАКРЫТО) не совпадет с меткой  на крышке,
→ повторить настройку.

9.11. Порядок закрытия крышки отсека выключателей

УВЕДОМЛЕНИЕ

Повреждение лака ведет к образованию коррозии!

→ По окончании работ проверить лакокрасочное покрытие и при необходимости восстановить поврежденные участки.

1. Почистите уплотнительные поверхности на крышке и корпусе.
2. Проверить кольцо [3]. В случае повреждения, заменить.
3. Слегка смазать кольцо, например, вазелином и правильно разместить на место.




4. Снять крышку [1] отсека выключателей.
5. Болты [2] притянуть равномерно крест-накрест.

10. Поиск и устранение неисправностей

10.1. Неисправности при вводе в эксплуатацию

Таблица 8: Неисправности при вводе в эксплуатацию

Неисправность	Описание. Причина	Устранение
Не удается настроить механический указатель положения.	Согласующий редуктор не подходит к количеству оборотов/ходу привода.	Заменить согласующий редуктор.
Привод, несмотря на настроенные концевые выключатели, доходит до концевого упора арматуры.	При настройке концевого выключателя не учитывался перебег. Перебег возникает вследствие инерционной массы привода, инерционной массы арматуры и задержки отключения блоком управления.	<ul style="list-style-type: none"> • Определение перебега: перебег — путь, который привод проходит от отключения до остановки. • Заново настроить концевой выключатель с учетом перебега (маховик повернуть назад на величину перебега).
В точках измерения RWG отсутствует значение измерения.	Открыта токовая петля через RWG. (Сигнал положения 0/4-20 мА подается только в том случае, если токовая петля через RWG закрыта).	<ul style="list-style-type: none"> • Установить перемычку через RWG к разъему ХК (клеммы 23/24). • Подключить к ХК внешнюю нагрузку, например дистанционный индикатор. • Учитывать максимальную нагрузку R_B.
Диапазон измерения 0/4-20 мА или максимальное значение 20 мА на датчике положения не настраивается или выдает неправильное значение.	Согласующий редуктор не подходит к количеству оборотов/ходу привода.	Заменить согласующий редуктор.
Диапазон измерения 0/4-20 мА на датчике положения EWG не настраивается.	Светодиод на EWG мигает в режиме настройки а) однократно или б) трехкратно:  а) EWG не откалиброван. б) Смещены положения магнитов EWG.	Обратиться в отдел техобслуживания AUMA.
Не срабатывает концевой выключатель и/или моментный выключатель.	Неисправен или неправильно настроен выключатель.	Проверить настройку. При необходимости настроить заново. См. <Проверка выключателя>, при необходимости заменить.

Проверка выключателя

Красные контрольные ручки [1] и [2] предназначены для ручного управления выключателями:



1. Ручку [1] повернуть в направлении стрелки DSR: срабатывает моментный выключатель направления ЗАКРЫТЬ.
3. Ручку [2] повернуть в направлении стрелки DOEL: срабатывает моментный выключатель направления ОТКРЫТЬ.

Если привод снабжен концевым выключателем DUO (опция), то одновременно с моментным выключателем будут срабатывать переключатели промежуточных положений КВА и КВВ.

1. Ручку [1] повернуть в направлении стрелки WSR: срабатывает концевой выключатель направления ЗАКРЫТЬ.
2. Ручку [2] повернуть в направлении стрелки WOEL: срабатывает концевой выключатель направления ОТКРЫТЬ.

10.2. Защита электродвигателя (термоконтроль)

Для защиты привода от перегрева и превышения допустимых температур поверхностей в обмотку электродвигателя встраиваются термисторы или термовыключатели. Защита двигателя срабатывает при превышении максимально допустимой температуры обмотки.

Мероприятия в случае сбоя	При правильной обработке сигнала сбоя блоком управления привод останавливается. Дальнейшая работа возможна только после охлаждения электродвигателя.
Возможные причины	Перегрузка, превышение времени хода, превышение количества переключений, слишком высокая окружающая температура.
Устранение	Найти причину и устранить.

11. Техобслуживание и уход



Неправильный уход ведет к выходу оборудования из строя!

- Техобслуживание и уход разрешается производить только квалифицированному персоналу, имеющему допуск для выполнения таких работ. Рекомендуется обращаться к специалистам сервисной службы AUMA.
- Работы по техобслуживанию выполнять только на выключенной установке.

AUMA Сервис и техническая поддержка

Компания AUMA предлагает полное сервисное обслуживание, в том числе техническое обслуживание, ремонт и консультации. Адреса представительств и бюро смотрите в главе «Адреса» или в интернете: (www.auma.com).

11.1. Профилактические мероприятия по уходу и безопасной эксплуатации

Для безопасной эксплуатации и надежной работы необходимы следующие мероприятия:

Раз в полгода после ввода в эксплуатацию, затем ежегодно

- Визуальная проверка:
Кабельные вводы, кабельные резьбовые вводы, заглушки и т.д. проверить на надежность и герметичность.
Соблюдайте моменты затяжки, как указано в инструкциях фирмы-изготовителя.
- Проверять затяжку болтов между приводом, арматурой и редуктором.
При необходимости подтянуть с усилием согласно главе «Монтаж».
- При небольшом количестве пусков: выполнить пробный пуск.

Для степени защиты IP68

После погружения в воду:

- Проверить электропривод.
- В случае попадания воды найти негерметичные места и устранить негерметичность. Высушить устройство надлежащим образом, затем проверить его готовность к эксплуатации.

11.2. Уход

- Смазка**
- Отсек редуктора заполняется смазочным материалом на заводе.
 - Замена смазки производится во время техобслуживания
 - При нормальной эксплуатации - через 4-6 лет.
 - При интенсивном переключении (режим "Открыть-Закрыть") - через 6-8 лет.
 - При малом количестве переключений (режим "Открыть-Закрыть") - через 10 – 12 лет.
 - Заменяя смазку, рекомендуется также заменять уплотнители.
 - Во время эксплуатации дополнительная смазка редуктора не требуется.

11.3. Демонтаж и утилизация

Изделия компании AUMA рассчитаны на длительный срок службы. Однако со временем их все же требуется заменять. Устройства имеют модульный принцип конструкции, поэтому их можно разбирать, демонтировать и сортировать по различным материалам:

- отходы электронных деталей
- различные металлы
- пластик
- смазки и масла

Соблюдайте следующие общие правила:

- Жир и масла загрязняют воду, поэтому они не должны попасть в окружающую среду.
- Разобранные материалы следует утилизировать, соблюдая местные правила, или перерабатывать отдельно по веществам.
- Соблюдайте местные нормы охраны окружающей среды.

12. Технические характеристики

Информация В следующих таблицах помимо стандартного исполнения также указаны опции. Фактическое исполнение указано в соответствующей заказу технической документации. Техническую документацию по своему заказу на английском и немецком языках можно загрузить с сайта <http://www.auma.com> (необходимо указать номер заказа).

12.1. Технические характеристики неполнооборотного привода

Оборудование и функциональные возможности	
Режим работы	Кратковременный режим S2 — 15 мин (неполнооборотные приводы для режима «Открыть-Заккрыть» с трехфазными двигателями) Кратковременный режим S2 — 10 мин (неполнооборотные приводы для режима «Открыть-Заккрыть» с двигателями переменного тока) Повторно-кратковременный режим S4 — 25% (неполнооборотные приводы для режима регулирования с трехфазными двигателями) Повторно-кратковременный режим S4 — 20% (неполнооборотные приводы для режима регулирования с двигателями переменного тока) При номинальном напряжении, окружающей температуре 40 °C и средней нагрузке 35% от максимального крутящего момента.
Электродвигатели	Стандарт: Трехфазный асинхронный электродвигатель, исполнение IM B9 согласно IEC 60034
	Опция: Однофазный электродвигатель переменного тока, исполнение IM B9 согласно EN 60034
Напряжение и частота электросети	См. заводскую табличку двигателя Допустимые колебания напряжения сети: $\pm 10\%$ Допустимые колебания частоты сети: $\pm 5\%$
Категория защиты от бросков напряжения	Категория III согласно IEC 60364-4-443
Класс изоляции	Стандарт: F, тропическое исполнение
	Опция: H, тропическое исполнение
Защита электродвигателя	Стандарт: термовыключатели (H3)
	Опция: Термисторы (PTC согласно DIN 44082) ¹⁾
Обогреватель двигателя (опция)	Напряжение: 110 – 120 В~, 220 – 240 В~ или 400 В~ (внешний источник питания)
	Мощность: 12,5 Вт
Угол поворота	Стандарт: от 75° до < 105°, плавно настраивается
	Опция: от 15° до < 45°, от 45° до < 75°, от 105° до < 135°
Самоторможение	Да (Неполнооборотные приводы являются самоблокирующимися в том случае, если положение арматуры нельзя изменить из положения покоя, воздействуя крутящим моментом на выходной вал.)
Ручное управление	Ручной режим для настройки и аварийного управления; во время работы двигателя ручной маховик не вращается.
	Опция: Маховик с блокировкой Удлинитель штока маховика
Сигнализация ручного режима (опция)	Сигнал «ручной режим вкл./выкл» через одинарный выключатель (1 переключающий контакт)
Электрическое подключение	Стандарт: Штепсельный разъем AUMA с винтовыми зажимами
	Опция: Клеммы и обжимные соединения Управляющие позолоченные контакты (гнезда и штекеры)
Резьба кабельных вводов	Стандарт: Метрическая резьба
	Опция: Pg-резьба, NPT-резьба, G-резьба
Схема подключения	Схема подключений поставляется в соответствии с номером заказа.
Муфта сцепления с зубчатыми шлицами для соединения с валом арматуры	Стандарт: Невысверленная муфта
	Опция: Втулка с отверстием и шпоночным пазом, квадратным отверстием или с двумя фасками согласно EN ISO 5211
Присоединение к арматуре	Размеры в соответствии с EN ISO 5211, без центровки

- 1) Для термистора необходимо предусмотреть соответствующий датчик управления.

Со станиной и рычагом (опция)	
Поворотный рычаг	Из шаровидного графита с двумя или тремя отверстиями для крепления рычажного механизма. С помощью шлицев рычаг монтируется на приводном валу в любом положении с учетом внешних условий.
Шаровые шарниры (опция)	Два шаровых шарнира для рычага, контргайка и два сварных шва для трубы согласно таблице размеров
Крепление	Станина с 4-мя отверстиями для крепежных болтов

Электромеханический блок выключателей	
Отключение концевыми выключателями	Ограничитель конечных положений ОТКРЫТО и ЗАКРЫТО
	Стандарт: одинарные выключатели (1 НЗ и 1 НО) для каждого конечного положения, без гальванической развязки Опции: Сдвоенный выключатели (2 НЗ и 2 НО) для каждого конечного положения, с гальванической развязкой Тройные выключатели (3 НЗ и 3 НО) для каждого конечного положения, с гальванической развязкой Промежуточный выключатель (концевой выключатель DUO), настраивается для любого положения
Отключение по моменту	Отключение по моменту регулируется для направлений ОТКРЫТЬ и ЗАКРЫТЬ.
	Стандарт: одинарные выключатели (1 НЗ и 1 НО) для каждого направления, без гальванической развязки Опции: Сдвоенные выключатели (2 НЗ и 2 НО) для каждого направления, с гальванической развязкой
Сигнал обратной связи, аналоговый (опция)	Потенциометр или 0/4 – 20 мА (EWG/RWG)
Механический указатель положения (опция)	Непрерывная индикация, настраиваемый индикаторный диск с символами ОТКРЫТО и ЗАКРЫТО
Индикация хода	Блинкер (для регулирующих приводов, опция)
Обогреватель в блоке выключателей	Стандарт: саморегулирующийся обогреватель РТС, 5 – 20 Вт, 110 – 250 В~/=
	Опции: 24– 48 В~/= или 380 – 400 В~ При наличии блока управления АМ или АС в приводе устанавливается резистивный обогреватель (5 Вт, 24 В~).

Технические характеристики концевого выключателя и моментного выключателя	
Механический срок службы	2 x 10 ⁶ Переключения
Посеребренные контакты:	
Миним. напряжение	24 В ~/=
Макс. напряжение	250 В ~/=
Миним. ток	20 мА
Макс. ток. перем. напряжения	5 А при 250 В (омическая нагрузка) 3 А при 250 В (индуктивная нагрузка, cos phi = 0,6)
Макс. постоянный ток	0,4 А при 250 В (омическая нагрузка) 0,03 А при 250 В (индуктивная нагрузка, L/R = 3 мкс) 7 А при 30 В (омическая нагрузка) 5 А при 30 В (индуктивная нагрузка, L/R = 3 мкс)
Позолоченные контакты:	
Миним. напряжение	5 В
Макс. напряжение	30 В
Миним. ток	4 мА
Макс. ток	400 мА

Технические характеристики

Технические характеристики блинкера	
Механический срок службы	10 ⁷ Переключения
Посеребренные контакты:	
Миним. напряжение	10 В ~/=
Макс. напряжение	250 В ~/=
Макс. ток. перем. напряжения	3 А при 250 В (омическая нагрузка) 2 А при 250 В (индуктивная нагрузка, cos phi ≈ 0,8)
Макс. постоянный ток	0,25 А при 250 В (омическая нагрузка)

Технические характеристики выключателя и коммутатора ручного режима	
Механический срок службы	10 ⁶ Переключения
Посеребренные контакты:	
Миним. напряжение	12 В=
Макс. напряжение	250 В~
Макс. ток. перем. напряжения	3 А при 250 В (индуктивная нагрузка, cos phi = 0,8)
Макс. постоянный ток	3 А при 12 В (омическая нагрузка)

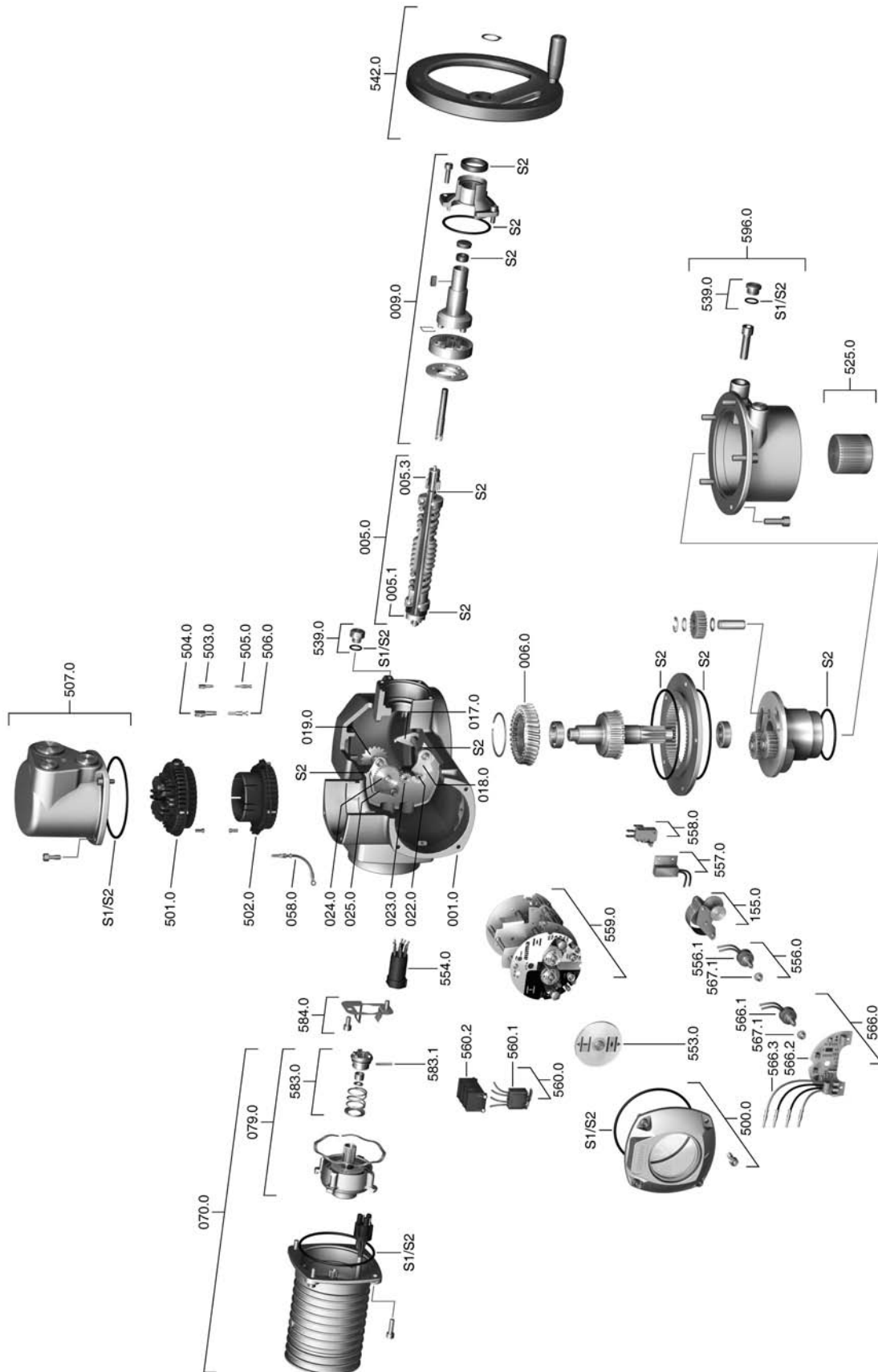
Условия эксплуатации	
Назначение	в помещении и вне помещения
Монтажное положение	Любое
Высота места установки над уровнем моря	≤ 2000 метров над уровнем моря > 2000 метров над уровнем моря, необходимо проконсультироваться со специалистами AUMA
Температура окружающей среды	Стандарт: от -40 до +80 °С (неполнооборотные приводы для режима «Открыть-Закрыть» с трехфазными двигателями) от -40 до +70 °С (неполнооборотные приводы для режима «Открыть-Закрыть» с двигателями переменного тока) от -40 до +60 °С (неполнооборотные приводы для режима регулирования)
	Опции: от -60 до +60 °С от 0 до +120 °С (неполнооборотные приводы для режима "Открыть-Закрыть" с трехфазными двигателями)
	Фактическое исполнение смотрите на заводской табличке привода.
Степень защиты в соответствии с EN 60529	Стандарт: IP68 с трехфазным двигателем AUMA / двигателем переменного тока Для специальных электродвигателей степень защиты указывается: см. заводскую табличку
	Опция: Внутренний отсек привода дополнительно уплотнен от внутренней части привода (двойное уплотнение)
	Согласно положениям AUMA степень защиты IP 68 соответствует следующим требованиям: <ul style="list-style-type: none"> • Погружение в воду: до 8 метров водного столба • Продолжительность погружения в воде: до 96 часов • Во время погружения допускается до 10 срабатываний При погружении в воду режим регулирования не предусмотрен. Фактическое исполнение смотрите на заводской табличке привода.
Уровень загрязнения	Уровень загрязнения 4 (при закрытом кожухе) в соответствии с EN 50178
Вибрационная прочность согласно IEC 60068-2-6	2 г, для 10 - 200 Гц Сопrotивление вибрациям во время пуска или сбоя в работе. Однако на основе этого нельзя вычислить усталостную прочность. Действительно для неполноповоротных приводов в исполнении AUMA NORM (с круглым штекером AUMA, без блока управления). Не действительно для установок с редукторами.
Защита от коррозии	Стандарт: KS: подходит для монтажа на промышленных установках, электро- и водопроводных станциях с низкой концентрацией загрязняющего вещества, а также в агрессивных средах с умеренной концентрацией загрязняющего вещества (очистные сооружения, химическая промышленность и др.).
	Опция: KX: для монтажа в экстремально агрессивной среде с высокой влажностью и высокой концентрацией загрязняющего вещества.
	KX-G: как и KX, но без использования алюминия (наружные детали)
Верхнее покрытие	Порошковое лакокрасочное покрытие

Условия эксплуатации	
Цвет	Стандарт: Серебристо-серый (схожий с RAL 7037)
	Опция: Другие цвета по заказу
Срок службы	Неполнооборотные приводы AUMA соответствуют нормативам сроков службы согласно EN 15124-2 или превышают их. За более подробной информацией обращайтесь к производителю.

Дополнительная информация	
Директивы ЕС	Директива по электромагнитной совместимости (ЭМС): (2004/108/ЕС) Директива по низковольтному оборудованию: (2006/95/ЕС) Директива по машиностроению: (2006/42/ЕС)

13. Запасные части

13.1. Неполнооборотный привод SQ 05.2 – SQ 14.2/SQR 05.2 – SQR 14.2



Справка: При заказе запасных частей указывайте тип устройства и номер заказа (см. заводскую табличку). Разрешается применять только заводские запасные части компании AUMA. Применение других деталей ведет к аннулированию гарантии, а также исключает всякую ответственность завода-изготовителя за возникший ущерб. Поставляемые запасные части могут отличаться от представленных на чертеже.

Код	Наименование	Тип	Код	Наименование	Тип
001.0	Корпус	в сборе	539.0	Резьбовая заглушка	в сборе
005.0	Приводной вал	в сборе	542.0	Ручной маховик с рукояткой	
005.1	Муфта электродвигателя	в сборе	553.0	Механический индикатор положения	в сборе
005.3	Муфта с ручным приводом		554.0	Гнездовая часть штекерного соединения двигателя с кабельной разделкой	в сборе
006.0	Червячное колесо	в сборе	556.0	Потенциометр для датчика положения	в сборе
009.0	Планетарная передача со стороны маховика	в сборе	556.1	Потенциометр без проскальзывающей муфты	в сборе
017.0	Моментный рычаг		557.0	Обогреватель	в сборе
018.0	Зубчатый сегмент	в сборе	558.0	Блинкер со штифтами на проводах (без датчика вращения и изоляционной платы)	в сборе
019.0	Коронная шестерня		559.0	Блок управления с моментными муфтами и выключателями	в сборе
022.0	Муфта II моментного выключателя	в сборе	559.0	Блок выключателей с магнитным датчиком положения и момента (MWG) для исполнения Non-Intrusive в комбинации с блоком управления AUMATIC.	в сборе
023.0	Шестерня выходного вала для концевых выключателей	в сборе	560.0-1	Блок выключателей для направления ОТКРЫТЬ	в сборе
024.0	Приводное колесо для концевых выключателей	в сборе	560.0-2	Блок выключателей для направления ЗАКРЫТЬ	в сборе
025.0	Стопорная пластина	в сборе	560.1	Концевые и моментные выключатели	в сборе
058.0	Кабель для защитной линии	в сборе	560.2	Кассета выключателей	
070.0	Электродвигатель (дизель-компрессор вкл. № 079.0)	в сборе	566.0	Датчик положения EWG/RWG	в сборе
079.0	Планетарная передача двигателя (SQ/SQR 05.2 – SQ/SQR 14.2 для дизель-компрессора)	в сборе	566.1	Потенциометр для RWG без проскальзывающей муфты	в сборе
155.0	Согласующий редуктор	в сборе	566.2	Плата датчика положения для RWG	в сборе
500.0	Крышка	в сборе	566.3	Кабель для RWG	в сборе
501.0	Гнездовая колодка (со штифтами)	в сборе	567.1	Проскальзывающая муфта потенциометра	в сборе
502.0	Штифтовая колодка (без штифтов)	в сборе	583.0	Кулачковая муфта на валу двигателя	в сборе
503.0	Гнездовой контакт для цепи управления	в сборе	583.1	Штифтовой контакт для кулачковой муфты	в сборе
504.0	Гнездовой контакт для цепи электродвигателя		584.0	Стопорная пружина для кулачковой муфты	
505.0	Штифтовой контакт для цепи управления	в сборе	596.0	Фланец выходного элемента с концевым упором	в сборе
506.0	Штифтовой контакт для электродвигателя	в сборе	612.0	Резьбовая заглушка концевого упора	в сборе
507.0	Крышка отсека соединителей	в сборе	S1	Уплотнения, малый комплект	комплект
525.0	Втулка	в сборе	S2	Уплотнения, большой комплект	комплект

14. Сертификат**14.1. Декларация производителя и Сертификат соответствия нормативам ЕС**

AUMA Riester GmbH & Co. KG Tel +49 7631 809-0
 Aumastr. 1 Fax +49 7631 809-1250
 79379 Müllheim, Germany Riester@auma.com
 www.auma.com



**Original Declaration of Incorporation of Partly Completed Machinery
 (EC Directive 2006/42/EC) and EC Declaration of Conformity in compliance with the
 Directives on EMC and Low Voltage**

for electric AUMA Actuators of the type ranges

Multi-turn actuators	SA 07.2 – SA 16.2 and SAR 07.2 – SAR 16.2
Part-turn actuators	SQ 05.2 – SQ 14.2 and SQR 05.2 – SQR 14.2

in versions **AUMA NORM, AUMA SEMIPACT, AUMA MATIC** or **AUMATIC**.

AUMA Riester GmbH & Co. KG as manufacturer declares herewith, that the above mentioned multi-turn and part-turn actuators meet the following basic requirements of the EC Machinery Directive 2006/42/EC: Annex I, articles 1.1.2, 1.1.3, 1.1.5, 1.2.1, 1.2.6, 1.3.1, 1.3.7, 1.5.1, 1.6.3, 1.7.1, 1.7.3, 1.7.4

The following harmonised standards within the meaning of the Machinery Directive have been applied:

EN ISO 12100: 2010 EN ISO 5211: 2001
 EN ISO 5210: 1996

With regard to the partly completed machinery, the manufacturer commits to submitting the documents to the competent national authority via electronic transmission upon request. The relevant technical documentation pertaining to the machinery described in Annex VII, part B has been prepared.

AUMA multi-turn and part-turn actuators are designed to be installed on industrial valves. AUMA multi-turn and part-turn actuators must not be put into service until the final machinery into which they are to be incorporated has been declared in conformity with the provisions of the EC Directive 2006/42/EC.

Authorised person for documentation: Peter Malus, Aumastrasse 1, D-79379 Müllheim

As partly completed machinery, the multi-turn and part-turn actuators further comply with the requirements of the following directives and the respective approximation of national laws as well as the respective harmonised standards as listed below:

(1) Directive relating to Electromagnetic Compatibility (EMC) (2004/108/EC)

EN 61000-6-4: 2007 / A1: 2011
 EN 61000-6-2: 2005 / AC: 2005

(2) Low Voltage Directive (2006/95/EC)

EN 60204-1: 2006 / AC: 2010
 EN 60034-1: 2010 / AC: 2010
 EN 50178: 1997

Müllheim, 2014-01-01

H. Newerla, General Management

This declaration does not contain any guarantees. The safety instructions in product documentation supplied with the devices must be observed. Non-concerted modification of the devices voids this declaration.

Y006.332/003/en

Предметный указатель**A**

AUMA Support App 8

E

EWG 30

R

RWG 33

S

Support App 8

A

Автоматический режим 19

Акт приемки 8

B

Ввод в эксплуатацию 4, 23

Время хода 7

Выключатель 13

Г

Год выпуска 8, 8

Д

Датчик положения EWG 30

Датчик положения RWG 33

Двойное уплотнение 18

Декларация соответствия 46

нормативам

Демонтаж 38

Диапазон крутящего момента 7

Директивы 4

З

Заводская табличка 7, 13

Заводской номер 8

Задержка отключения 13

Запасные части 44

Защита на месте эксплуатации 13

Защита от короткого замыкания 13

Защита от коррозии 9, 42

Защита электродвигателя 37

Защитная крышка 18

Защитная рамка 17

Защитная рамка 17

И

Идентификация 7

Инверсный режим (20-0/4 мА) 31

Индикатор положения арматуры EWG 30

Индикатор хода 21

Индикация 21

К

Квалификация персонала 4

Код DataMatrix 8

Комиссионный номер 7, 8

Комплекующие для электрического подключения 17

Контакт заземления 18

Концевой выключатель 13, 29

Концевой выключатель 27

DUO

Концевые упоры 23

М

Маховик 10

Меры защиты 4

Механический указатель положения 21, 34

Моментный выключатель 13

Монтаж 10

Н

Направление вращения 29

Напряжение сети 13

Неисправность 36

Номер заказа 7, 8

Нормативы 4

О

Область применения 4

Обогреватель двигателя 16

Отключение концевыми выключателями 26

Отключение по моменту 25

п

промежуточные положения 27

П

Поиск и устранение неисправностей 36

Потенциометр 32

Потребление тока 13

Правила техники безопасности/Предупреждения 4

Пробный пуск 29

Проверка выключателя 36

Промежуточная рамка 18

Р

Размер фланца 8

Ремонт 38

Ручное управление 19

С		Э	
Светодиодная сигнализация конечных положений	32	Эксплуатация	4
Сдвоенный выключатель	13	Электрическая схема	13
Сервис	38	Электрическое подключение	13
Серийный номер	7, 8	Электронный датчик положения	30, 33
Сертификат	46	Электросхема	8
Сертификат соответствия нормативам ЕС	46		
Сетевой разъем	13		
Сечение	14		
Сигнализация конечных положений	32		
Сигналы	22		
Смазка	38		
Степень защиты	7, 42		
Схема подключений	13		
Т			
Температура окружающей среды	7, 42		
Термистор	37		
Термовыключатель	37		
Термоконтроль	37		
Техника безопасности	4		
Технические характеристики	40		
Технические характеристики выключателей	41		
Техническое поддержка	38		
Техобслуживание	38		
Тип	7		
Тип (тип устройства)	8		
Типоразмер	8		
Тип смазки	7		
Тип устройства	8		
Ток	13		
Транспортировка	9		
У			
Указательный диск	21, 34		
Указатель положения	34		
Упаковка	9		
Управление	19		
Условия эксплуатации	4		
Утилизация	38		
Уход	4, 38		
Х			
Хранение	9		
Ч			
Частота сети	13		

Европа**AUMA Riester GmbH & Co. KG**

Plant Muellheim
DE 79373 Muellheim
 Tel +49 7631 809 - 0
 riester@auma.com
 www.auma.com

Plant Ostfildern-Nellingen
DE 73747 Ostfildern
 Tel +49 711 34803 - 0
 riester@wof.auma.com

Service-Center Bayern
DE 85386 Eching
 Tel +49 81 65 9017- 0
 Riester@scb.auma.com

Service-Center Koeln
DE 50858 Koeln
 Tel +49 2234 2037 - 900
 Service@sck.auma.com

Service-Center Magdeburg
DE 39167 Niederndodeleben
 Tel +49 39204 759 - 0
 Service@scm.auma.com

AUMA-Armaturentriebe Ges.m.b.H.
AT 2512 Tribuswinkel
 Tel +43 2252 82540
 office@auma.at
 www.auma.at

AUMA BENELUX B.V. B. A.
BE 8800 Roeselare
 Tel +32 51 24 24 80
 office@auma.be
 www.auma.nl

ProStream Group Ltd.
BG 1632 Sofia
 Tel +359 2 9179-337
 valtchev@prostream.bg
 www.prostream.bg

OOO "Dunkan-Privod"
BY 220004 Minsk
 Tel +375 29 6945574
 belarus@auma.ru
 www.zatvor.by

AUMA (Schweiz) AG
CH 8965 Berikon
 Tel +41 566 400945
 RettichP.ch@auma.com

AUMA Servopohony spol. s.r.o.
CZ 250 01 Brand s n.L.-St.Boleslav
 Tel +420 326 396 993
 auma-s@auma.cz
 www.auma.cz

GR NBECH & S NNER A/S
DK 2450 K benhavn SV
 Tel +45 33 26 63 00
 GS@g-s.dk
 www.g-s.dk

IBEROPLAN S.A.
ES 28027 Madrid
 Tel +34 91 3717130
 iberoplan@iberoplan.com

AUMA Finland Oy
FI 02230 Espoo
 Tel +358 9 5840 22
 auma@auma.fi
 www.auma.fi

AUMA France S.A.R.L.
FR 95157 Taverny Cedex
 Tel +33 1 39327272
 info@auma.fr
 www.auma.fr

AUMA ACTUATORS Ltd.
GB Clevedon, North Somerset BS21 6TH
 Tel +44 1275 871141
 mail@auma.co.uk
 www.auma.co.uk

D. G. Bellos & Co. O.E.
GR 13673 Acharnai, Athens
 Tel +30 210 2409485
 info@dgbellos.gr

APIS CENTAR d. o. o.
HR 10437 Bestovje
 Tel +385 1 6531 485
 auma@apis-centar.com
 www.apis-centar.com

Fabo Kereskedelmi s Szolg Itat Kft.
HU 8800 Nagykanizsa
 Tel +36 93/324-666
 auma@fabo.hu
 www.fabo.hu

Falkinn HF
IS 108 Reykjavik
 Tel +00354 540 7000
 os@falkinn.is
 www.falkinn.is

AUMA ITALIANA S.r.l. a socio unico
IT 20023 Cerro Maggiore (MI)
 Tel +39 0331 51351
 info@auma.it
 www.auma.it

AUMA BENELUX B.V.
LU Leiden (NL)
 Tel +31 71 581 40 40
 office@auma.nl

NB Engineering Services
MT ZBR 08 Zabbar
 Tel + 356 2169 2647
 nikibel@onvol.net

AUMA BENELUX B.V.
NL 2314 XT Leiden
 Tel +31 71 581 40 40
 office@auma.nl
 www.auma.nl

SIGUM A. S.
NO 1338 Sandvika
 Tel +47 67572600
 post@sigum.no

AUMA Polska Sp. z o.o.
PL 41-219 Sosnowiec
 Tel +48 32 783 52 00
 biuro@auma.com.pl
 www.auma.com.pl

AUMA-LUSA Representative Office, Lda.
PT 2730-033 Barcarena
 Tel +351 211 307 100
 geral@aumalusa.pt

SAUTECH
RO 011783 Bucuresti
 Tel +40 372 303982
 office@sautech.ro

OOO PRIWODY AUMA
RU 141402 Khimki, Moscow region
 Tel +7 495 221 64 28
 aumarussia@auma.ru
 www.auma.ru

OOO PRIWODY AUMA
RU 125362 Moscow
 Tel +7 495 787 78 21
 aumarussia@auma.ru
 www.auma.ru

ERICHs ARMATUR AB
SE 20039 Malmoe
 Tel +46 40 311550
 info@erichsarmatur.se
 www.erichsarmatur.se

ELSO-b, s.r.o.
SK 94901 Nitra
 Tel +421 905/336-926
 elsob@stonline.sk
 www.elsob.sk

Auma Enduestri Kontrol Sistemleri Limited
 Sirketi
TR 06810 Ankara
 Tel +90 312 217 32 88
 info@auma.com.tr

AUMA Technology Automations Ltd
UA 02099 Kiev
 Tel +38 044 586-53-03
 auma-tech@aumatech.com.ua

Африка

Solution Technique Contr le Commande
DZ Bir Mourad Rais, Algiers
 Tel +213 21 56 42 09/18
 stcco@wissal.dz

A.T.E.C.
EG Cairo
 Tel +20 2 23599680 - 23590861
 contactus@atec-eg.com

SAMIREG
MA 203000 Casablanca
 Tel +212 5 22 40 09 65
 samireg@menara.ma

MANZ INCORPORATED LTD.
NG Port Harcourt
 Tel +234-84-462741
 mail@manzincorporated.com
 www.manzincorporated.com

AUMA South Africa (Pty) Ltd.
ZA 1560 Springs
 Tel +27 11 3632880
 aumasa@mweb.co.za

Америка

AUMA Argentina Rep. Office
AR Buenos Aires
 Tel +54 11 4737 9026
 contacto@aumaargentina.com.ar

AUMA Automato do Brazil Ltda.
BR Sao Paulo
 Tel +55 11 4612-3477
 contato@auma-br.com

TROY-ONTOR Inc.
CA L4N 8X1 Barrie, Ontario
 Tel +1 705 721-8246
 troy-ontor@troy-ontor.ca

AUMA Chile Representative Office
CL 9500414 Buin
 Tel +56 2 821 4108
 aumachile@auma-chile.cl

Ferrostaal de Colombia Ltda.
CO Bogot D.C.
 Tel +57 1 401 1300
 dorian.hernandez@ferrostaal.com
 www.ferrostaal.com

Transcontinental Trading Overseas SA.
CU Ciudad Habana
 Tel +53 7 208 9603 / 208 7729
 tto@ttoweb.com

AUMA Regi n Andina & Centroam rica
EC Quito
 Tel +593 2 245 4614
 auma@auma-ac.com
 www.auma.com

Corsusa International S.A.C.
PE Miraflores - Lima
 Tel +511444-1200 / 0044 / 2321
 corsusa@corsusa.com
 www.corsusa.com

Control Technologies Limited
TT Marabella, Trinidad, W.I.
 Tel + 1 868 658 1744/5011
 www.ctltech.com

AUMA ACTUATORS INC.
US PA 15317 Canonsburg
 Tel +1 724-743-AUMA (2862)
 mailbox@auma-usa.com
 www.auma-usa.com

Suplibarca
VE Maracaibo, Estado, Zulia
 Tel +58 261 7 555 667
 suplibarca@intercable.net.ve

Азия

AUMA Actuators UAE Support Office
AE 287 Abu Dhabi
 Tel +971 26338688
 Nagaraj.Shetty@auma.com

AUMA Actuators Middle East
BH 152 68 Salmabad
 Tel +97 3 17896585
 salesme@auma.com

Mikuni (B) Sdn. Bhd.
BN KA1189 Kuala Belait
 Tel + 673 3331269 / 3331272
 mikuni@brunet.bn

AUMA Actuators (China) Co., Ltd
CN 215499 Taicang
 Tel +86 512 3302 6900
 mailbox@auma-china.com
 www.auma-china.com

PERFECT CONTROLS Ltd.
HK Tsuen Wan, Kowloon
 Tel +852 2493 7726
 joeip@perfectcontrols.com.hk

PT. Carakamas Inti Alam
ID 11460 Jakarta
 Tel +62 215607952-55
 auma-jkt@indo.net.id

AUMA INDIA PRIVATE LIMITED.
IN 560 058 Bangalore
 Tel +91 80 2839 4656
 info@auma.co.in
 www.auma.co.in

ITG - Iranians Torque Generator
IR 13998-34411 Teheran
 +982144545654
 info@itg-co.ir

Trans-Jordan Electro Mechanical Supplies
JO 11133 Amman
 Tel +962 - 6 - 5332020
 Info@transjordan.net

AUMA JAPAN Co., Ltd.
JP 211-0016 Kawasaki-shi, Kanagawa
 Tel +81-(0)44-863-8371
 mailbox@auma.co.jp
 www.auma.co.jp

DW Controls Co., Ltd.
KR 153-702 Gasan-dong, GeumChun-Gu,, Seoul
 Tel +82 2 2624 3400
 import@actuatorbank.com
 www.actuatorbank.com

Al-Arfaj Engineering Co WLL
KW 22004 Salmiyah
 Tel +965-24817448
 info@arfajengg.com
 www.arfajengg.com

TOO "Armaturny Center"
KZ 060005 Atyrau
 Tel +7 7122 454 602
 armacentre@bk.ru

Network Engineering
LB 4501 7401 JBEIL, Beirut
 Tel +961 9 944080
 nabil.ibrahim@networkenglb.com
 www.networkenglb.com

AUMA Malaysia Office
MY 70300 Seremban, Negeri Sembilan
 Tel +606 633 1988
 sales@auma.com.my

Mustafa Sultan Science & Industry Co LLC
OM Ruwi
 Tel +968 24 636036
 r-negi@mustafasultan.com

FLOWTORK TECHNOLOGIES CORPORATION
PH 1550 Mandaluyong City
 Tel +63 2 532 4058
 flowtork@pltdsl.net

M & C Group of Companies
PK 54000 Cavalry Ground, Lahore Cantt
 Tel +92 42 3665 0542, +92 42 3668 0118
 sales@mcass.com.pk
 www.mcass.com.pk

Petrogulf W.L.L
QA Doha
 Tel +974 44350151
 pgulf@qatar.net.qa

AUMA Saudi Arabia Support Office
SA 31952 Al Khobar
 Tel + 966 5 5359 6025
 Vinod.Fernandes@auma.com

AUMA ACTUATORS (Singapore) Pte Ltd.
SG 569551 Singapore
 Tel +65 6 4818750
 sales@auma.com.sg
 www.auma.com.sg

NETWORK ENGINEERING
SY Homs
 +963 31 231 571
 eyad3@scs-net.org

Sunny Valves and Intertrade Corp. Ltd.
TH 10120 Yannawa, Bangkok
 Tel +66 2 2400656
 mainbox@sunnyvalves.co.th
 www.sunnyvalves.co.th

Top Advance Enterprises Ltd.
TW Zhonghe City, Taipei Hsien (235)
 Tel +886 2 2225 1718
 support@auma-taiwan.com.tw
 www.auma-taiwan.com.tw

AUMA Vietnam Hanoi RO
VN Hanoi
 +84 4 37822115
 chiengnuyenv@auma.com.vn

Австралия

BARRON GJM Pty. Ltd.
AU NSW 1570 Artarmon
 Tel +61 2 8437 4300
 info@barron.com.au
 www.barron.com.au

auma[®]

Solutions for a world in motion

AUMA Riester GmbH & Co. KG

P.O.Box 1362

DE 79373 Muellheim

Tel +49 7631 809 - 0

Fax +49 7631 809 - 1250

riester@auma.com

www.auma.com

Ближайший филиал:

ООО ПРИВОДЫ АУМА

RU 141400 Московская область,

г.Химки, квартал Клязьма 1Г

Тел. +7 495 221 64 28

Факс +7 495 221 64 38

umarussia@auma.ru

www.auma.ru



Сертификат регистрац. №
12 100/104 4269

Y005.559/009/ru/1.14