

**Клапан ручной балансировочный MSV-I (USV-I)
и клапан запорный MSV-M**

ПАСПОРТ



Продукция сертифицирована Госстандартом России в системе сертификации ГОСТ Р и имеет официальное заключение ЦГСЭН о гигиенической оценке.

Содержание «Паспорта» соответствует
«Техническому описанию» производителя

Содержание

1. Общие сведения.....	
1.1. Наименование и тип.....	
1.2. Изготовитель.....	
1.3. Поставщик.....	
2. Описание, назначение и область применения.....	
3. Номенклатура и основные технические характеристики.....	
4. Устройство и принцип действия.....	
5. Пример выбора клапана.....	
6. Комплектность поставки.....	
7. Правила монтажа.....	
7.1. Общие требования.....	
7.2. Монтаж.....	
7.3. Настройка.....	
7.4. Испытания и приемка.....	
8. Меры безопасности.....	
9. Транспортировка и хранение.....	
10. Утилизация.....	
11. Сертификация.....	
12. Срок службы и гарантийные обязательства.....	

1. Общие сведения

1.1. Наименование и тип

Клапан ручной балансировочный MSV-I (USV-I) и клапан запорный MSV-I

1.2. Изготовитель

“Danfoss Trata d.o.o.”, 1210, Ljubljana, Jozeta Jame 16, Словения.

1.3. Поставщик

ООО «ДАНФОСС»

Россия, 143581, Московская обл, Истринский р-он, с.Павловская Слобода, д.Лешково, 217

2. Описание, назначение и область применения

2.1. Описание, назначение и область применения

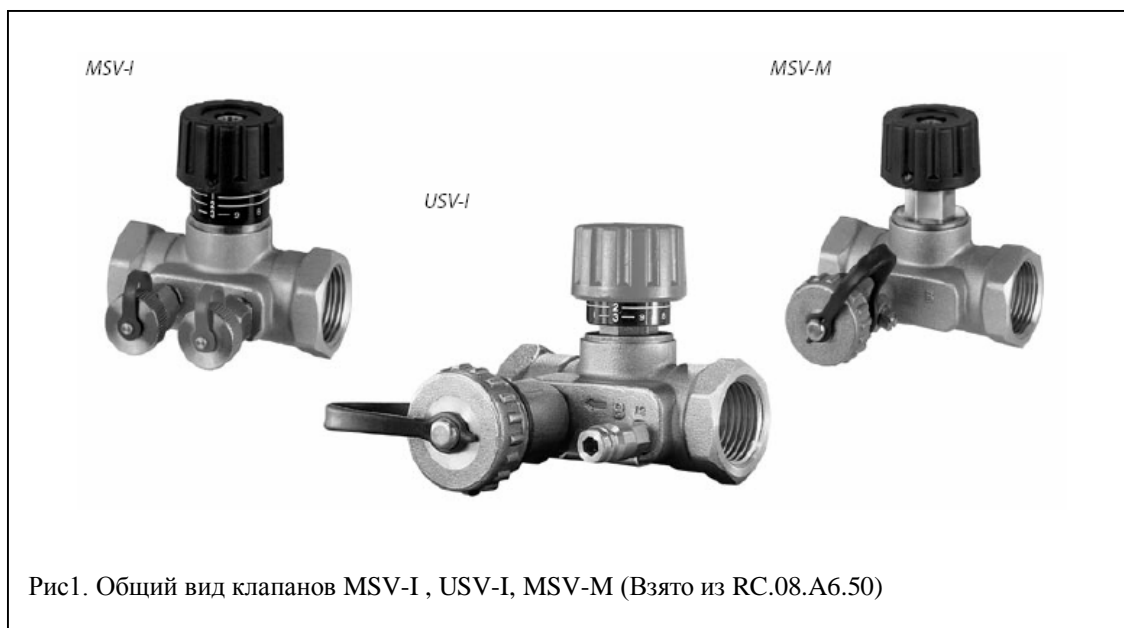


Рис.1. Общий вид клапанов MSV-I, USV-I, MSV-M (Взято из RC.08.A6.50)

Ручной балансировочный клапан MSV-I и запорный клапан MSV-M (рис.1) предназначены для совместного использования в системах отопления и охлаждения зданий. Их следует устанавливать, как правило, в системах с постоянными гидравлическими характеристиками.

MSV-I сочетает в себе функции клапана переменного гидравлического сопротивления, перенастраиваемого вручную, и запорного клапана. MSV-I ограничивает максимальный расход тепло- или холодоносителя через стояк или установку. Клапан снабжен двумя измерительными ниппелями игольчатого типа для возможности его настройки по приборам. MSV-M – запорный клапан. Он поставляется в комплекте с дренажным краном. Каждый из клапанов может устанавливаться как на подающем, так и на обратном трубопроводе. Клапаны MSV-I и MSV-M заказываются в виде комплекта, состоящего из клапана MSV-I с двумя измерительными ниппелями и клапана MSV-M с дренажным краном.

При необходимости отдельного использования балансировочного устройства вместо клапана MSV-I рекомендуется его модификация – клапан USV-I (рис.1).

Конструктивно клапан USV-I отличается от клапана MSV-I наличием дренажного крана на выходном патрубке и иным типом измерительного ниппеля на входном патрубке.

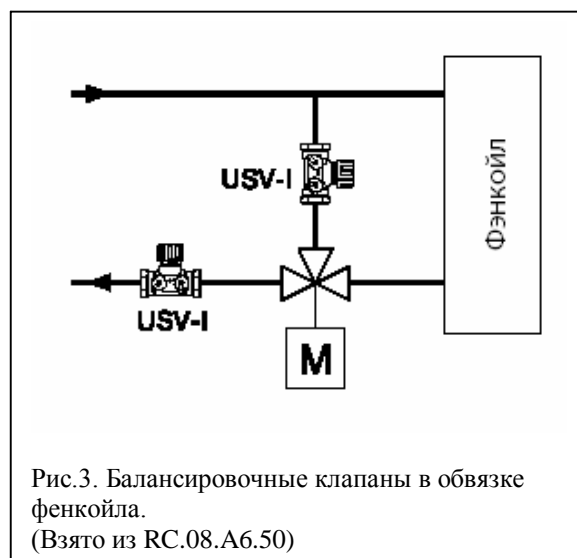
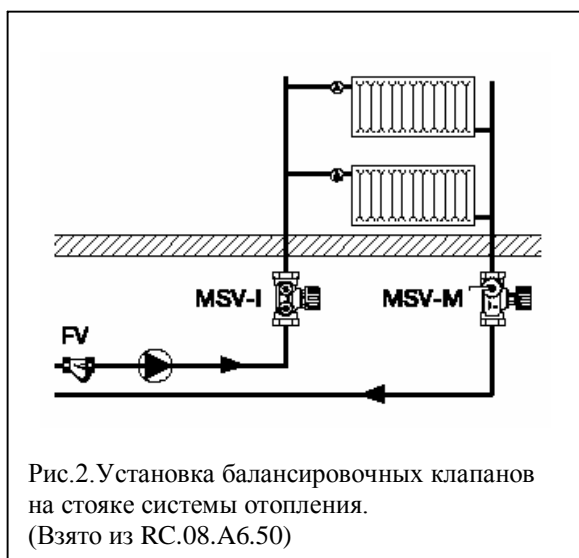
Клапан USV-I предназначен для установки на подающем трубопроводе. Как и его аналог, USV-I может также выполнять роль запорной арматуры.

MSV-I, USV-I и MSV-M – компактные клапаны, размеры которых позволяют осуществлять монтаж в стесненных условиях.

Для удобства эксплуатации ось шпинделя всех клапанов расположена под углом 90° по отношению к дренажному крану и измерительным устройствам.

Клапаны MSV-I, USV-I и MSV-M могут быть покрыты тепловой изоляцией. Для этого используются специальные теплоизоляционные скорлупы, заказываемые отдельно в зависимости от температуры среды (до 80 или 120 °С).

Для присоединения к трубопроводам клапаны MSV-I, USV-I и MSV-M имеют штуцеры с внутренней или наружной резьбой. Клапаны с наружной резьбой соединяются с трубопроводом при помощи резьбовых или приварных патрубков с накидными гайками.



3. Номенклатура и основные технические характеристики

3.1. Номенклатура

USV-I

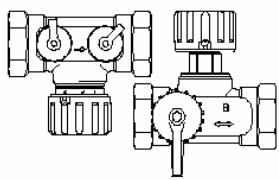
Тип	Д _у , мм	Пропускная способность К _{vs} , м ³ /ч	Размер внутр. резьбы, дюймы	Эскиз клапана	Размер наружной резьбы, дюймы
	15	1,6	R _p ?		G ? A
	20	2,5	R _p ?		G 1 A
	25	4	R _p 1		G 1 ? A
	32	6,3	R _p 1 ?		G 1 ? A
	40	10	R _p 1 ?		G 1 ? A
	50	16	R _p 2		G 2 ? A

MSV-M

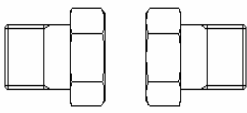
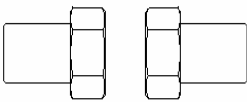
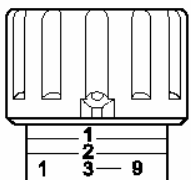
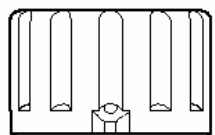
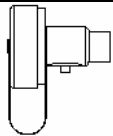
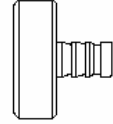
Тип	Д _у , мм	Пропускная способность К _{vs} , м ³ /ч	Размер внутр. резьбы, дюймы	Эскиз клапана	Размер наружной резьбы, дюймы
	15	1,6	R _p ?		G ? A
	20	2,5	R _p ?		G 1 A
	25	4	R _p 1		G 1 ? A
	32	6,3	R _p 1 ?		G 1 ? A
	40	10	R _p 1 ?		G 1 ? A
	50	16	R _p 2		G 2 ? A

Клапаны с наружной резьбой изготавливаются по спецзаказу.

Комплект клапанов MSV-I и MSV-M

Эскиз клапана	Д _у , мм	Пропускная способность К _{vs} , м ³ /ч	Размер внутр. резьбы, дюймы
	15	1,6	R _p ?
	20	2,5	R _p ?
	25	4	R _p 1
	32	6,3	R _p 1 ?
	40	10	R _p 1 ?
	50	16	R _p 2

Принадлежности (заказываются дополнительно)

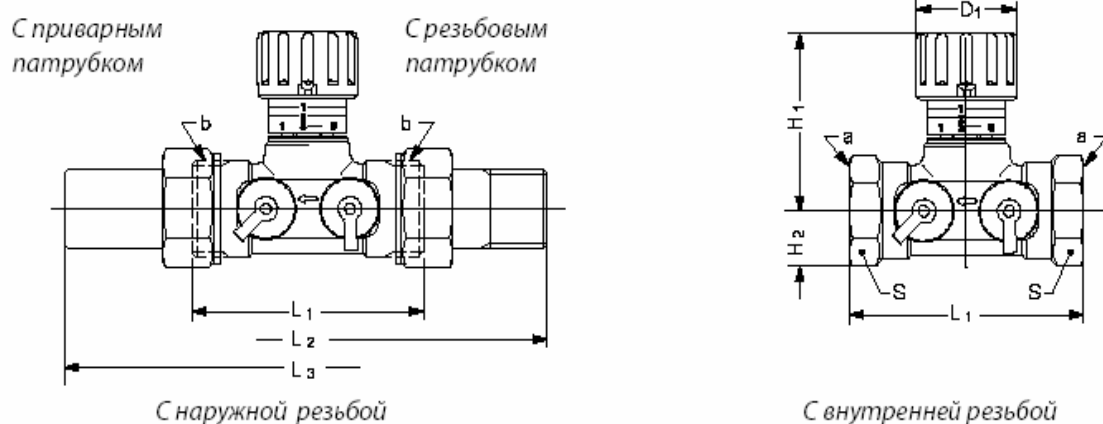
Эскиз	Тип	Описание
	Комплект резьбовых патрубков для клапанов с наружной резьбой (2 патрубка, 2 гайки, 2 прокладки)	Д _у = 15 мм, G ? A
		Д _у = 20 мм, G 1 A
		Д _у = 25 мм, G 1 ? A
		Д _у = 32 мм, G 1 ? A
		Д _у = 40 мм, G 1 ? A
		Д _у = 50 мм, G 2 ? A
	Комплект патрубков под приварку для клапанов с наружной резьбой (2 патрубка, 2 гайки, 2 прокладки)	Д _у = 15 мм, G ? A
		Д _у = 20 мм, G 1 A
		Д _у = 25 мм, G 1 ? A
		Д _у = 32 мм, G 1 ? A
		Д _у = 40 мм, G 1 ? A
		Д _у = 50 мм, G 2 ? A
	Запорная рукоятка для MSV-I и USV-I	Д _у = 15 мм
		Д _у = 20 мм
		Д _у = 25 мм
		Д _у = 32 мм
		Д _у = 40 мм
		Д _у = 50 мм
	Запорная рукоятка для MSV-M	Д _у = 15 мм
		Д _у = 20 мм
		Д _у = 25 мм
		Д _у = 32 мм
		Д _у = 40 мм
		Д _у = 50 мм
	Дренажный кран для MSV-I	
	Измерительный ниппель для дренажного крана	
	Изоляционная скорлупа из EPS (до 80 °С)	Д _у = 15 мм
		Д _у = 20 мм
		Д _у = 25 мм
		Д _у = 32 мм
		Д _у = 40 мм
		Д _у = 50 мм
	Изоляционная скорлупа из EPP (до 120 °С)	Д _у = 15 мм
		Д _у = 20 мм
		Д _у = 25 мм
		Д _у = 32 мм
		Д _у = 40 мм
		Д _у = 50 мм

3.2. Технические характеристики

Условное давление 16 бар.
 Испытательное давление 25 бар.
 Максимальный перепад давлений на клапане 1,5 бар (150 кПа).
 Температура среды от -20 до 120 °С.

Материалы деталей, контактирующих с перемещаемой средой:

Металлические элементы латунь.
 Уплотнения EPDM.

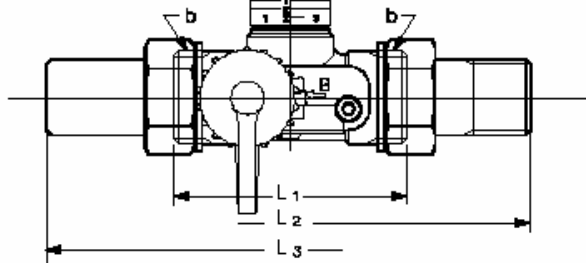


Тип	Размеры, мм							Размер внутр. резьбы, дюймы	Размер наружной резьбы, дюймы	Масса, кг
	L ₁	L ₂	L ₃	H ₁	H ₂	D ₁	S			
MSV-I 15	65	131	139	48	15	28	27	R _p ?	G ? A	0,26
MSV-I 20	75	147	159	60	18	35	32	R _p ?	G 1 A	0,37
MSV-I 25	85	169	169	75	23	45	41	R _p 1	G 1 ? A	0,64
MSV-I 32	95	191	179	95	29	55	50	R _p 1 ?	G 1 ? A	1,06
MSV-I 40	100	202	184	100	31	55	55	R _p 1 ?	G 1 ? A	1,22
MSV-I 50	130	246	214	106	38	55	67	R _p 2	G 2 ? A	1,98

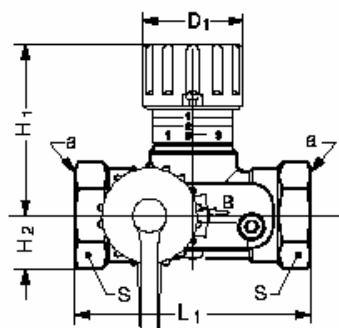
Рис.4. Габаритные и присоединительные размеры клапана MSV-I
 (Взято из RC.08.A6.50)

С приварным патрубком

С резьбовым патрубком



С наружной резьбой



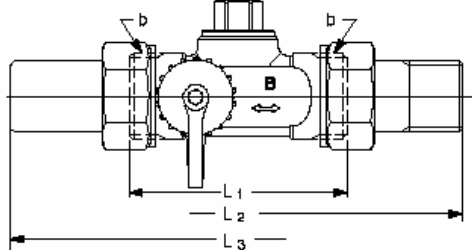
С внутренней резьбой

Тип	Размеры, мм							Размер внутр. резьбы, дюймы	Размер наружной резьбы, дюймы	Масса, кг
	L ₁	L ₂	L ₃	H ₁	H ₂	D ₁	S			
USV-I 15	65	131	139	48	15	28	27	R _p ?	G ? A	0,31
USV-I 20	75	147	159	60	18	35	32	R _p ?	G 1 A	0,40
USV-I 25	85	169	169	75	23	45	41	R _p 1	G 1 ? A	0,67
USV-I 32	95	191	179	95	29	55	50	R _p 1 ?	G 1 ? A	1,10
USV-I 40	100	202	184	100	31	55	55	R _p 1 ?	G 1 ? A	1,22
USV-I 50	130	246	214	106	38	55	67	R _p 2	G 2 ? A	2,00

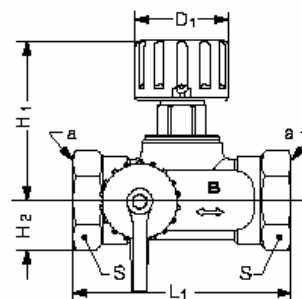
Рис.5. Габаритные и присоединительные размеры клапана USV-I (Взято из RC.08.A6.50)

С приварным патрубком

С резьбовым патрубком



С наружной резьбой

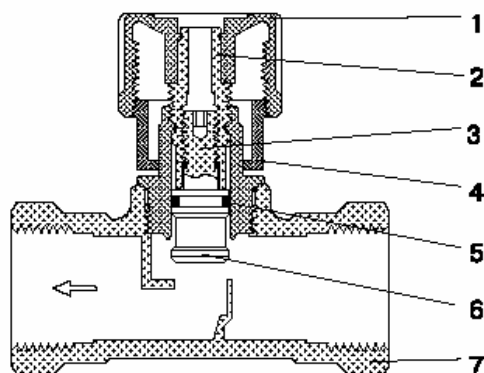


С внутренней резьбой

Тип	Размеры, мм							Размер внутр. резьбы, дюймы	Размер наружной резьбы, дюймы	Масса, кг
	L ₁	L ₂	L ₃	H ₁	H ₂	D ₁	S			
MSV-M 15	65	131	139	48	15	28	27	R _p ?	G ? A	0,26
MSV-M 20	75	147	159	60	18	35	32	R _p ?	G 1 A	0,37
MSV-M 25	85	169	169	75	23	45	41	R _p 1	G 1 ? A	0,64
MSV-M 32	95	191	179	95	29	55	50	R _p 1 ?	G 1 ? A	1,06
MSV-M 40	100	202	184	100	31	55	55	R _p 1 ?	G 1 ? A	1,22
MSV-M 50	130	246	214	106	38	55	67	R _p 2	G 2 ? A	1,98

Рис.6. Габаритные и присоединительные размеры клапана MSV-M (Взято из RC.08.A6.50)

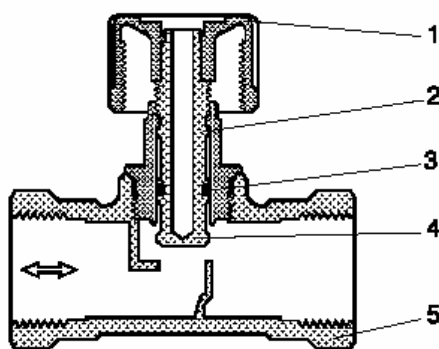
4. Устройство и принцип действия



1. Запорная рукоятка
2. Запорный шпindel
3. Настроечный шпindel
4. Шкала настройки
5. Кольцевое уплотнение
6. Золотник клапана
7. Корпус клапана

Рис.7. Устройство MSV-I, USV-I. (Взято из RC.08.A6.50)

MSV-I (USV-I) имеет двойной шпindel, который обеспечивает ограничение максимального расхода и полное закрытие клапана.



1. Запорная рукоятка
2. Запорный шпindel
3. Кольцевое уплотнение
4. Золотник клапана
5. Корпус клапана

Рис.8. Устройство MSV-S. (Взято из RC.08.A6.50)

MSV-M предназначен только для использования в качестве запорной арматуры.

5. Пример выбора клапана

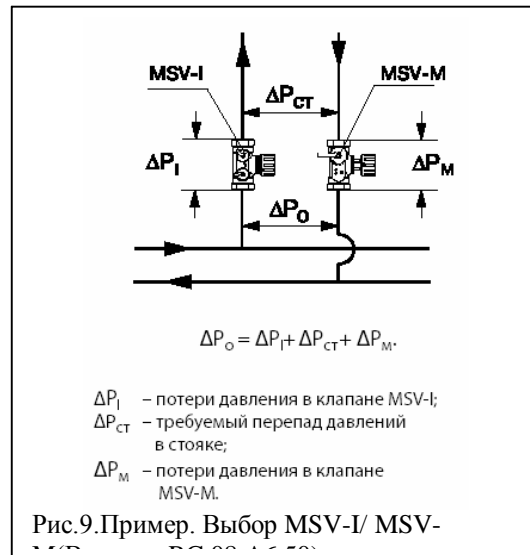
Требуется подобрать балансировочный и запорный клапаны для стояка системы водяного отопления.

Дано:

Расчетный расход теплоносителя через стояк — $G = 0,8 \text{ м}^3/\text{ч}$.
 Потери давления в стояке системы — $\Delta P_{\text{ст}} = 0,15 \text{ бар}$ (15 кПа).
 Разность давлений в магистральных трубопроводах в точке присоединения стояка — $\Delta P_o = 0,45 \text{ бар}$ (45 кПа).
 Условный диаметр стояка системы отопления — $D_y = 20 \text{ мм}$.

Решение:

1. Выбор запорного клапана MSV-M. Обычно диаметр запорного клапана MSV-M принимается по диаметру стояка системы отопления, на котором он устанавливается. При этом потери давления в клапане ΔP_M должны быть как можно меньше и могут определяться по диаграмме (рис. 10, решение п.1). Для выбора клапана MSV-M по условиям примера проводим горизонтальную линию влево от точки настройки «3,2» (полностью открытый клапана) на вертикальной шкале для клапана, $D_y = 20 \text{ мм}$, до шкалы K_v , где находим значение $K_v = 2,5 \text{ м}^3/\text{ч}$. Далее соединяем полученную точку на шкале K_v с точкой расчетного расхода теплоносителя $G = 0,8 \text{ м}^3/\text{ч}$ на соответствующей шкале и в точке пересечения соединительной линии со шкалой $\Delta P_{\text{кл}}$ находим значение потери давления в клапане MSV-M-20, равное 0,1 бар (10 кПа).



2. Выбор балансировочного клапана MSV-I и его настройки. Вычисляем требуемое значение потери давления в клапане MSV-I:

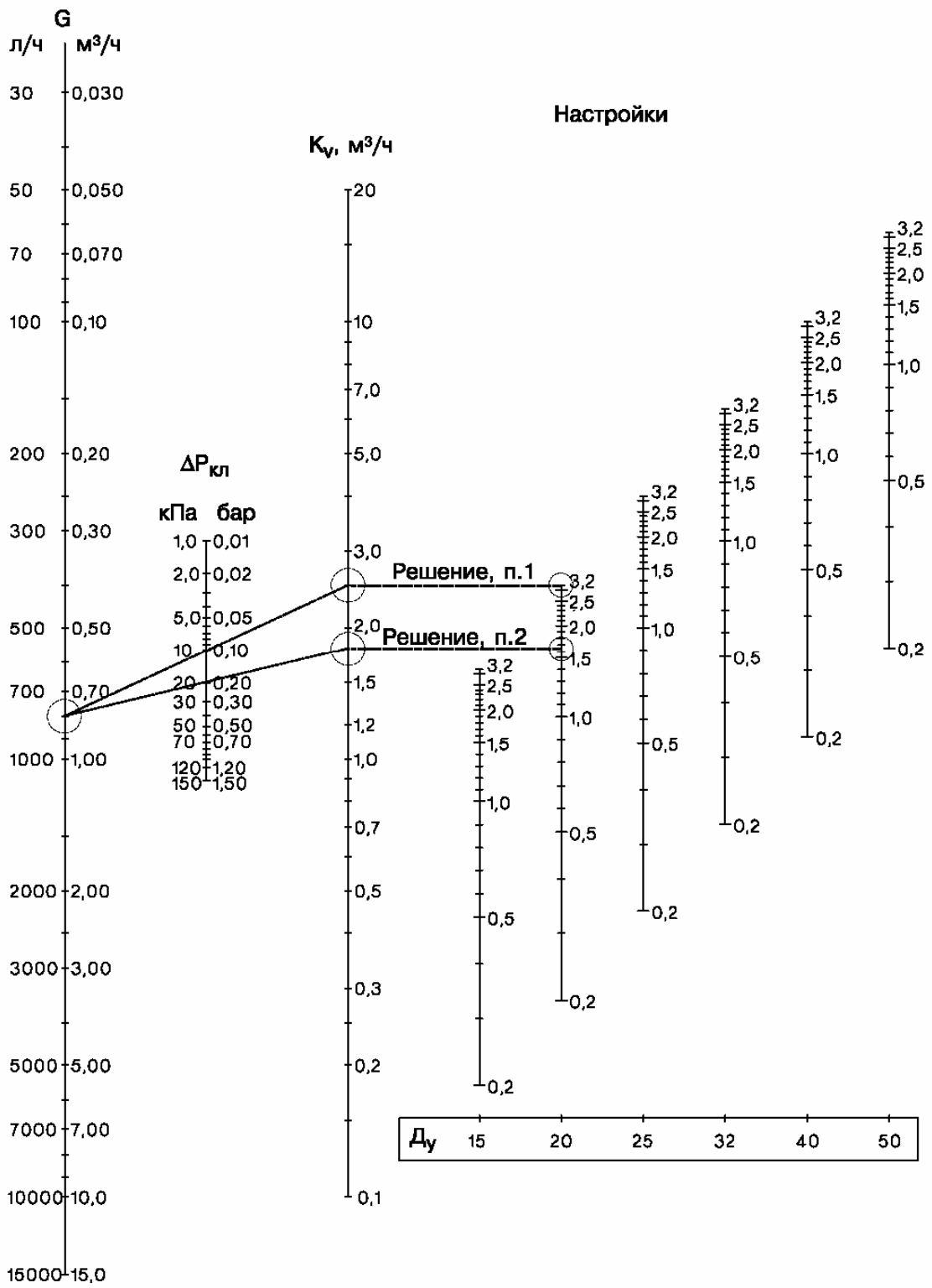
$$\Delta P_I = \Delta P_o - \Delta P_{\text{ст}} - \Delta P_M = 45 - 15 - 10 = 20 \text{ кПа}.$$

Принимаем диаметр клапана по диаметру стояка, $D_y = 20 \text{ мм}$. По диаграмме (рис. 10, решение, п. 2) находим величину настройки клапана. Для этого соединяем точку расчетного расхода ($0,8 \text{ м}^3/\text{ч}$) на шкале G с точкой вычисленной требуемой потери давления в клапане MSV-I (20 кПа) на шкале $\Delta P_{\text{кл}}$ и продолжаем соединительную линию до шкалы K_v , где читаем значение $K_v = 1,8 \text{ м}^3/\text{ч}$. Далее из этой точки проводим горизонтальную линию до пересечения с вертикальной шкалой настроек для клапана $D_y = 20 \text{ мм}$, где находим значение настройки балансировочного клапана MSV-I, равное 1,6.

Значение K_v при различных настройках клапанов MSV-I и USV-I

D _y , мм	K _v , м ³ /ч при числе оборотов шпинделя клапана от закрытого положения							
	0,2	0,5	1	1,5	2	2,5	3	3,2
15	0,2	0,4	0,8	1,1	1,3	1,5	1,6	1,6
20	0,3	0,7	1,3	1,7	2	2,3	2,5	2,5
25	0,4	1,1	1,9	2,7	3,3	3,6	3,9	4
32	0,7	1,7	3,1	4,3	5,2	5,7	6,1	6,3
40	0,9	2,1	4,2	5,9	7,4	8,7	9,7	10
50	1,7	4,1	7,6	10,5	12,7	14	15,2	16

Определение настройки клапана USV-I производится так же, как и для клапана MSV-I, по заданному расчетному расходу среды и требуемой потере давления в клапане с использованием вышеприведенной таблицы или диаграммы (рис. 10).



На диаграмме значения расхода G (м³/ч), потери давления в клапане $\Delta P_{кл}$ (бар) и K_v (м³/ч) связаны зависимостью:

$$K_v = \frac{G}{\sqrt{\Delta P_{кл}}}$$

Рис.10. Диаграмма для выбора настроек клапана MSV-I и USV-I. (Взято из RC.08.A6.50)

6.Комплектность поставки

В комплект поставки входит:

1. Клапан USV-I

- клапан;
- упаковочная коробка;
- инструкция.

2. Клапан MSV-M

- клапан;
- упаковочная коробка;
- инструкция.

3. Комплект клапанов MSV-I/MSV-M

- клапаны MSV-I/MSV-M;
- упаковочная коробка;
- инструкция.

7.Правила монтажа

7.1. Общие требования

Монтаж, наладку и техническое обслуживание клапанов может выполнять только квалифицированный персонал, имеющий допуск к таким работам.

7.2. Монтаж

MSV-I и MSV-M могут устанавливаться на любом трубопроводе (подающем или обратном), но так, чтобы стрелка на корпусе клапана MSV- совпадала с направлением движения перемещаемой среды, а дренажный кран на MSV-M располагался со стороны стояка или установки.

Клапан USV-I предназначен для установки, как правило, на подающем трубопроводе для обеспечения возможности дренажа установки через кран на корпусе клапана. При необходимости на клапан MSV-I вместо одного измерительного ниппеля может быть установлен дополнительно заказываемый дренажный кран.

Рекомендуется предусматривать сетчатый фильтр на подающем трубопроводе перед клапанами MSV-I, USV-I и MSV-M.

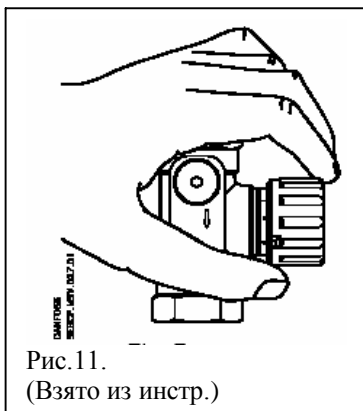
Измерение расхода через клапаны MSV-I и USV-I.

Перепад давлений на клапане MSV-I может быть измерен с помощью специального прибора фирмы «Данфосс», типа PFM 3000, или ему подобных, который присоединяется к измерительным ниппелям клапана. Далее по измеренному перепаду давлений, диаметру клапана и его настройке на диаграмме (рис.10) находится фактический расход теплоносителя. Перепад давлений на клапане USV-I может быть измерен так же, как и на клапане MSV-I. Только в этом случае импульс давления от его выходного штуцера снимается через специальный измерительный ниппель, устанавливаемый на дренажном кране.

Измерение потери давления в стояке.

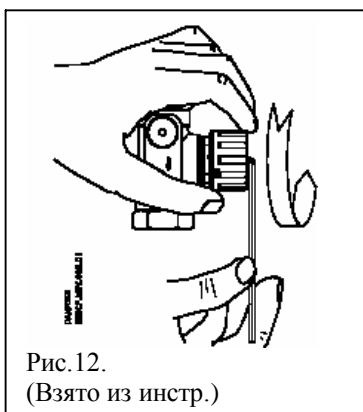
Потери давления в стояке измеряются между верхним измерительным ниппелем клапана MSV-I и специальным дополнительным измерительным ниппелем, который устанавливается на дренажном кране клапана MSV-M.

7.3. Настройка



Для настройки клапана MSV-I необходимо выполнить следующие процедуры:

- повернуть рукоятку клапана в требуемое положение, например, в позицию „2,9“ по шкале настройки (рис.11);
- удерживая рукоятку произвести фиксацию настройки, для чего, используя шестигранный ключ, довернуть шпindel на торце рукоятки до упора против часовой стрелки (рис.12);
- повернуть рукоятку клапана против часовой стрелки так, чтобы метка на ней оказалась напротив „0“ настроечной шкалы. При этом клапан будет открыт настолько, как это требуется для гидравлической балансировки системы.



Перенастройка клапана

Перед тем, как произвести перенастройку клапана, необходимо вернуть его в исходное положение. Для этого, придерживая рукоятку, шестигранным ключом следует завернуть шпindel до упора по часовой стрелке.

7.4. Испытания и приемка

Продукция, указанная в данном паспорте, изготовлена, испытана и принята в соответствии с действующей технической документацией фирмы-изготовителя.

Испытание на прочность и герметичность всей системы следует производиться с учетом инструкций производителей установленного в ней оборудования.

Максимальное испытательное давление должно быть в пределах 1,5Р_у.

8. Меры безопасности

В целях соблюдения правил техники безопасности перед началом работ по демонтажу или обслуживанию клапана необходимо произвести следующие действия с трубопроводной системой:

- сбросить давление;
- охладить систему;
- опорожнить трубопровод.

9. Транспортировка и хранение

Транспортировка и хранение клапанов MSV-I, USV-I, MSV-M осуществляется в соответствии с требованиями ГОСТ 12893 – 83, ГОСТ 11881 – 76, ГОСТ 23866 – 87 и ГОСТ 12.2.063 – 81.

10. Утилизация

Утилизация изделий производится в соответствии с установленным на предприятии порядком (переплавка, захоронение, перепродажа), составленным в соответствии с Законами РФ №96-ФЗ “Об охране атмосферного воздуха”, №2060-1 “Об охране окружающей природной среды”, №89-ФЗ “Об отходах производства и потребления”, №52-ФЗ “Об санитарно-эпидемиологическом благополучии населения”, а также другими российскими и региональными нормами, актами, правилами, распоряжениями и пр., принятыми во исполнение указанных законов.

11. Сертификация

Клапаны ручные балансировочные MSV-I , USV-I и запорный клапан MSV-M сертифицированы Госстандартом России в системе сертификации ГОСТ Р. Имеется сертификат соответствия, а также официальное письмо ЦГСЭН о том, что продукция не подлежит обязательной гигиенической оценке.

12.Срок службы и гарантийные обязательства

Срок службы клапанов MSV-I , USV-I, MSV-M при соблюдении рабочих диапазонов согласно паспорту и проведении необходимых сервисных работ - 10 лет с начала эксплуатации.

Изготовитель - поставщик гарантирует соответствие клапанов техническим требованиям при соблюдении потребителем условий транспортировки, хранения, монтажа и эксплуатации.

Гарантийный срок эксплуатации и хранения клапанов - 18 месяцев со дня отгрузки со склада предприятия - изготовителя или продавца.