

## Техническое описание

### Редукторные электроприводы с возвратной пружиной AME 13SU и AME 23SU

#### Описание и область применения



Электроприводы предназначены для управления регулирующими клапанами VZ и VZL (AME 13SU), VS2, VM2 и VB2. Функция безопасности (возвратная пружина) активируется при обесточивании привода или подаче сигнала с термостата защиты. Шток привода пружиной втягивается. Приводы автоматически подстраивают ход своего штока под ход штока клапана, что снижает время введения клапана в эксплуатацию.

#### Основные характеристики:

- оснащены концевыми моментными выключателями, защищающими электропривод и клапан от механических перегрузок;
- имеют диагностирующий светодиод;
- наличие функции сбора рабочих данных и самонастройки под ход штока клапана;
- высокая прочность и малый вес.

#### Номенклатура и коды для оформления заказа

Тип	Питающее напряжение, В пер. тока	Скорость перемещения штока, с/мм	Кодовый номер
AME 13SU	24	14	<b>082H3044</b>
AME 23SU	24	15	<b>082G3042</b>

#### Технические характеристики

Тип привода	AME 13SU	AME 23SU
Питающее напряжение	24 В пер. тока	
Потребляемая мощность, ВА	9	
Частота тока, Гц	50/60	
Входной управляющий сигнал Y	От 0 до 10 В (от 2 до 10 В) От 0 до 20 мА (от 4 до 20 мА)	
Выходной сигнал обратной связи X	От 0 до 10 В (от 2 до 10 В)	
Развиваемое усилие, Н	300	450
Максимальный ход штока, мм	5,5	10
Время перемещения штока 1 мм, с	14	15
Предельная температура теплоносителя, °С	130	150
Рабочая температура окружающей среды, °С	От 0 до +55	
Температура транспортировки и хранения	От -40 до +70	
Класс защиты	IP 54	
Масса, кг	0,8	1,45
– маркировка соответствия стандартам	EMC – директива 89/336/ЕЕС, 92/31/ЕЕС, 93/68/ЕЕС, EN 50081-1 и EN 50082-1	

## Техническое описание Редукторные электроприводы с возвратной пружиной AME 13SU и AME 23SU

### Функции возвратной пружины

Возвратная пружина полностью открывает или полностью закрывает клапан при обесточивании системы в зависимости от выбранного типа регулирующего клапана. При фабричной настройке возвратная пружина готова к работе (взведена).

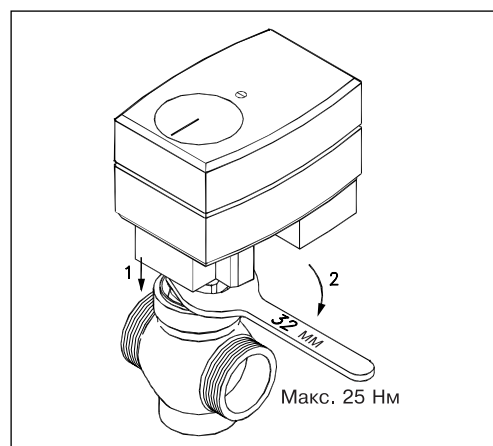
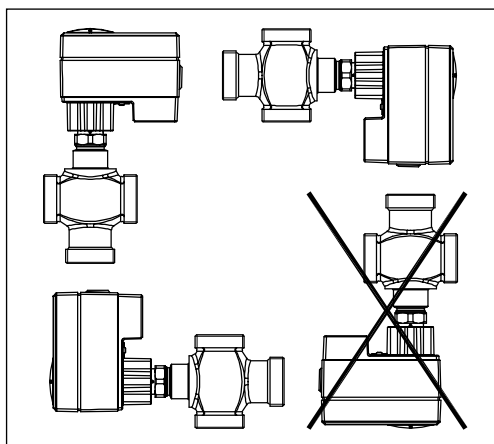
Тип клапана	Состояние прохода А-В клапана при обесточивании привода
VZ, VZL	Закрыт
VS2	Открыт
VM2	Открыт
VB2	Открыт

### Утилизация

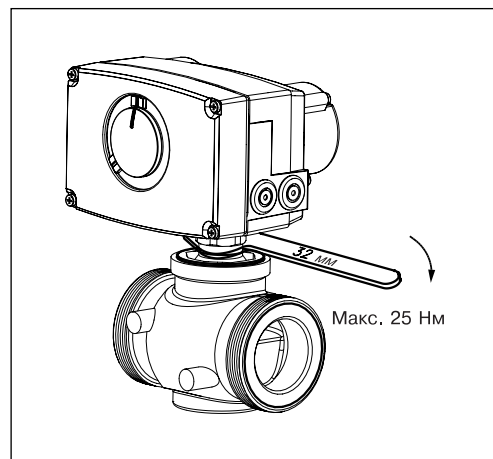
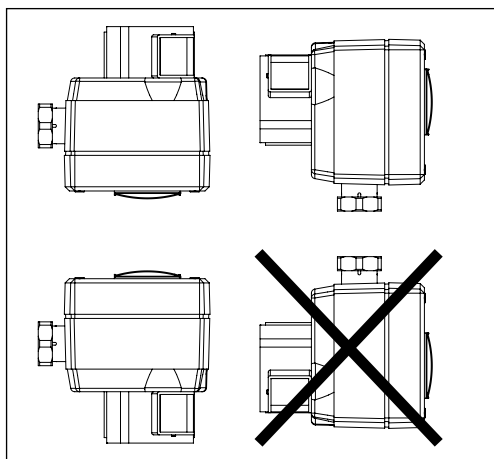
Перед выводением из эксплуатации электропривод должен быть демонтирован, а детали рассортированы по группам материалов.

### Монтаж

#### AME 13SU



#### AME 23SU



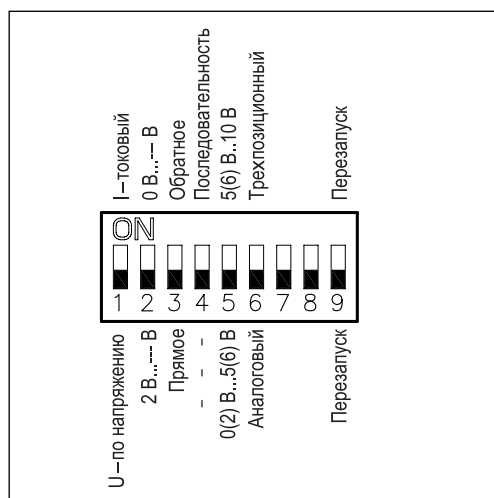
#### Механическая часть

Электропривод должен быть установлен на клапане либо горизонтально, либо вертикально сверху.

Для крепления электропривода на корпусе клапана используется 32-мм гаечный ключ с открытым зевом (в комплект поставки не входит). Максимальный момент затяжки соединительной гайки не должен превышать 25 Нм.

#### Электрическая часть

Электрические соединения производятся при снятой крышке привода. В комплект поставки входят 2 кабельных ввода Pg11. Чтобы обеспечить требуемый класс защиты (IP), необходимо использовать соответствующие резиновые кабельные уплотнители.

**Настройка переключателей DIP**


Электропривод оснащен блоком микропереключателей выбора функций DIP, находящимся под съемной крышкой.

Настройка переключателей обеспечивает следующие функции.

**Переключатель 1**

Для выбора типа входного управляющего сигнала U/I.

В выключенном положении выбран сигнал по напряжению, в положении «ON» – токовый сигнал.

**Переключатель 2**

Для выбора диапазона входного управляющего сигнала 0/2.

В выключенном положении выбран диапазон 2–10 В (сигнал по напряжению) или 4–20 мА (токовый сигнал), в положении «ON» – 0–10 В или 0–20 мА.

**Переключатель 3**

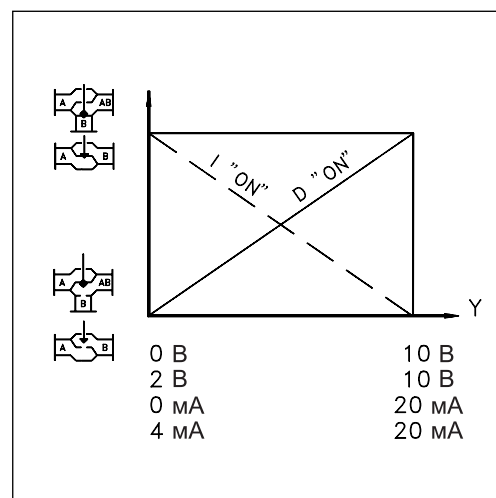
Для выбора направления перемещения штока D/I (прямое или обратное).

В выключенном положении выбрано прямое направление движения штока – при повышении напряжения шток опускается. В положении «ON» выбрано обратное направление движения штока – при повышении напряжения шток поднимается.

**Переключатель 4**

Для выбора нормального или последовательного режима работы при 0–5 В / 5–10 В.

В выключенном положении электропривод работает в диапазоне 0 (2)–10 В или 0 (4)–20 мА, в положении «ON» – 0 (2)–5 (6) В или 0 (4)–10(12) мА либо 5 (6)–10 В или 10 (12)–20 мА.


**Переключатель 5**

Для выбора диапазона входного управляющего сигнала при последовательном режиме работы.

В выключенном положении электропривод работает в диапазоне 0(2)–5(6) В или 0(4)–10 (12) мА, в положении «ON» – 5(6)–10 В или 10(12)–20 мА.

**Переключатель 6**

Для выбора пропорционального или трехпозиционного способа управления.

В выключенном положении электропривод работает в нормальном режиме в соответствии с аналоговым управляющим сигналом, в положении «ON» – как трехпозиционный.

**Переключатель 7**

Для выбора равнопроцентной (логарифмической) или линейной характеристики регулирования.

Переключатель не используется.

**Переключатель 8**

Для ограничения пропускной способности клапана.

Переключатель не используется.

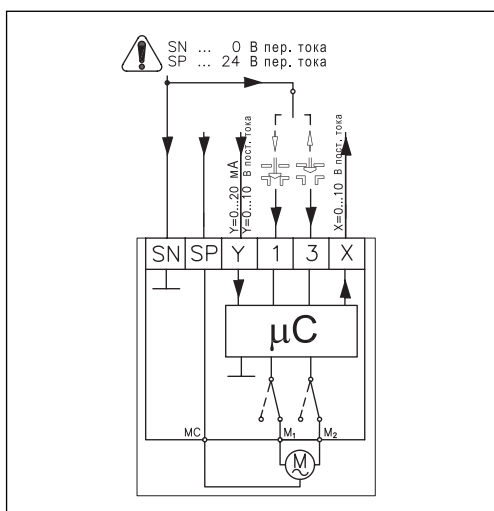
**Переключатель 9 (перезапуск)**

При изменении положения данного переключателя электропривод осуществит цикл самонастройки под конечные положения штока клапана.

Электрические соединения

**Внимание!**

Напряжение только 24 В!



Длина кабеля, м	Рекомендуемое сечение жилы кабеля, мм <sup>2</sup>
0–50	0,75
>50	1,5

- SP — фаза питающего напряжения (24 В пер. тока).
- SN — общий (0 В).
- Y — входной управляющий сигнал (0–10 или 2–10 В, 0–20 или 4–20 мА).
- X — выходной сигнал обратной связи (0–10 или 2–10 В).

**Функция автоматической самоподстройки**

При подводе напряжения электропривод автоматически настроится на величину хода штока клапана. Затем, изменив положение переключателя (9), можно снова инициировать функцию самоподстройки.

**Диагностирующий светодиод**

Диагностирующий светодиод расположен на панели под крышкой привода. Светодиод обеспечивает индикацию 3 рабочих состояний:

- нормальное функционирование электропривода (постоянное свечение);
- самонастройку (мигание 1 раз в секунду);
- неисправность (мигание 3 раза в секунду) – требуется техническая помощь.

**Подготовка к запуску**

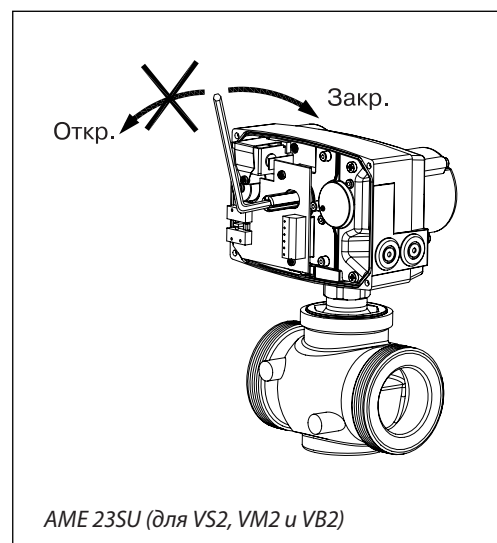
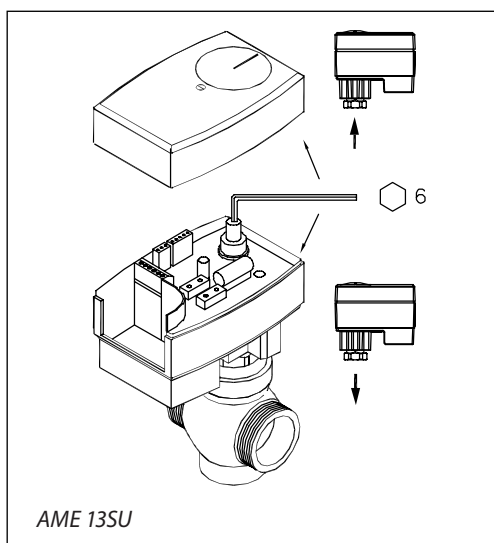
Завершить монтаж (механической и электрической частей), а также выполнить необходимые проверки и испытания.

- Во время подготовки к запуску системы должна быть перекрыта регулируемая среда, так как при настройках привода могут возникнуть опасные ситуации, особенно при использовании пара.
- Подать напряжение. При этом электропривод начнет выполнять самоподстройку.
- Подать управляющий сигнал и проверить правильность направления движения штока клапана в соответствии с технологической задачей.

- Убедиться, что электропривод обеспечивает необходимый ход регулирующего клапана при максимальном управляющем сигнале. Данная проверка проводится для настройки величины хода клапана.

Исполнительный механизм готов к запуску системы.

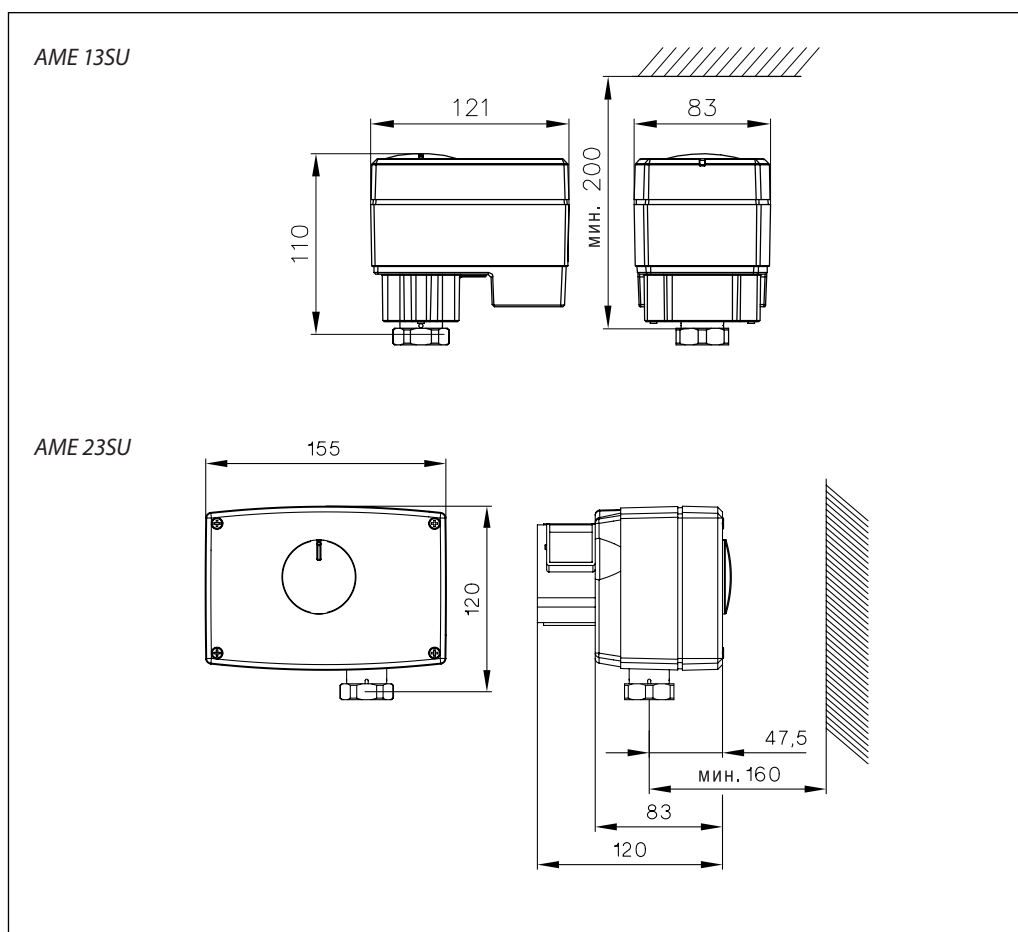
## Ручная настройка



Ручное позиционирование выполняется при снятой крышке привода и отключенном питающем напряжении. Для позиционирования используется 6-мм (для AME 13SU) или 5-мм (для AME 23SU) торцевой шестигранный ключ (в комплект поставки не входит). Ключ вставляется в отверстие шпинделя привода и поворачивается в сторону противодействия пружины. При позиционировании следите за индикатором поворота. Чтобы закрепить положение шпинделя, необходимо зафиксировать ключ.

*Если используется ручное позиционирование, то значения сигналов X и Y станут корректными только при достижении штоком электропривода крайнего положения. Если этого не происходит, нужно перезапустить электропривод.*

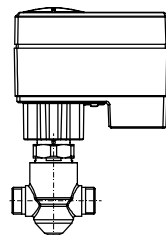
Габаритные и установочные размеры



**Техническое описание Редукторные электроприводы с возвратной пружиной AME 13SU и AME 23SU**

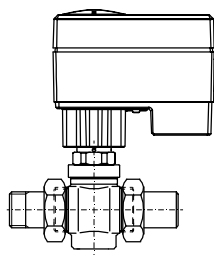
**Комбинации электроприводов и регулирующих клапанов**

Возвратная пружина закрывает проход А-В.

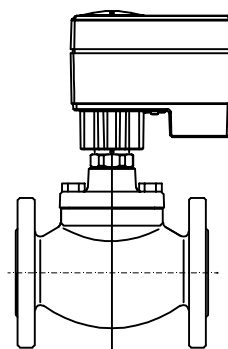


AME 13SU +  
+ VZ Д<sub>у</sub> 15-20,  
VZL Д<sub>у</sub> 15-20

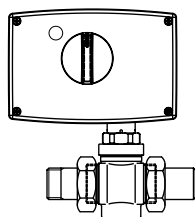
Возвратная пружина открывает проход А-В.



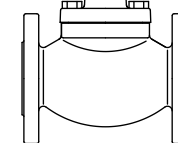
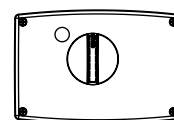
AME 13SU +  
+ VM2 Д<sub>у</sub> 15-25,  
VS2 Д<sub>у</sub> 15-25



AME 13SU +  
+ VB2 Д<sub>у</sub> 15-20



AME 23SU +  
+ VM2 Д<sub>у</sub> 15-50,  
VS2 Д<sub>у</sub> 15-25



AME 23SU +  
+ VB2 Д<sub>у</sub> 15-50

