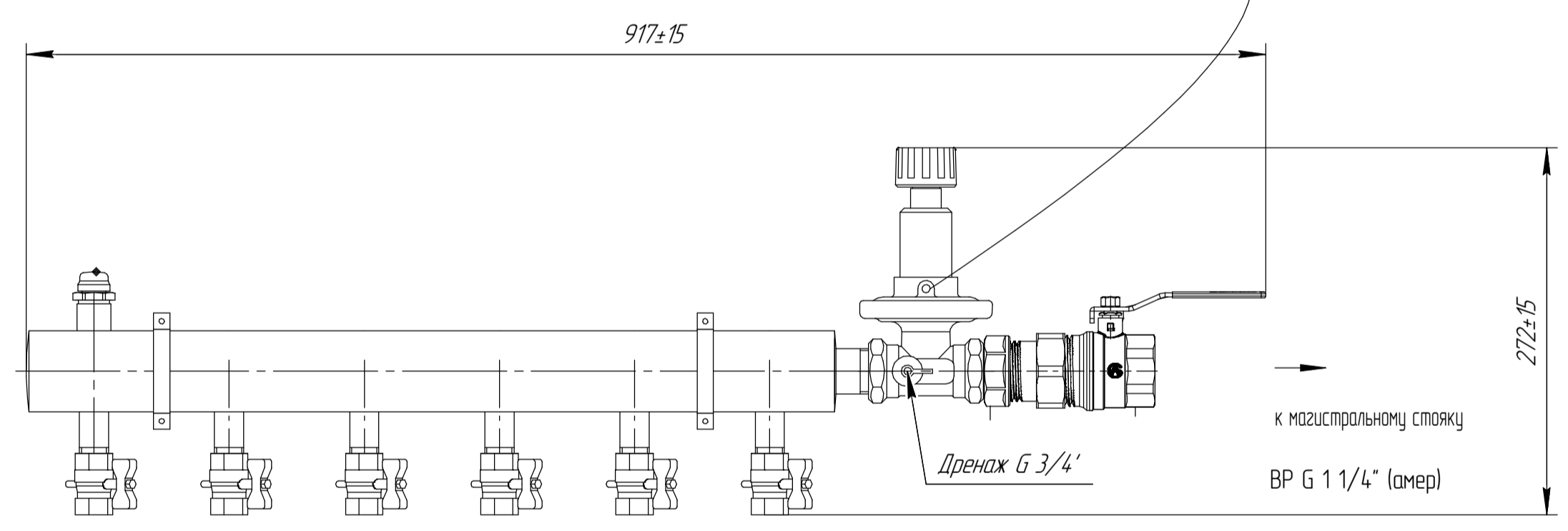


квартира 6 ↓ ВР G 3/4"
 квартира 5 ↓ ВР G 3/4"
 квартира 4 ↓ ВР G 3/4"
 квартира 3 ↓ ВР G 3/4"
 квартира 2 ↓ ВР G 3/4"
 квартира 1 ↓ ВР G 3/4"



квартира 6 ↑ ВР G 1/2"
 квартира 5 ↑ ВР G 1/2"
 квартира 4 ↑ ВР G 1/2"
 квартира 3 ↑ ВР G 1/2"
 квартира 2 ↑ ВР G 1/2"
 квартира 1 ↑ ВР G 1/2"

Узел распределительный коллекторный включает в себя:
 Автоматический балансирующий клапан Danfoss:
 Ду, мм= 25
 Kv, м3/ч= 4
 Ручные клапаны Iста на квартирных отводах:
 Ду, мм= 20
 Kv, м3/ч= 1,63
 Коллектор: Ду 50, материал - сталь 20
 Теплосчетчики:
 Отсутствуют, установлены монтажные вставки
 Арматура на отводах:
 Ду, мм= 15
 Ручные воздухоотводчики
 Крепеж коллекторного узла: хомут с гайкой М8, винт-шпруп, дюбель.
 Уплотнение резьбовых соединений: анаэробный герметик
 Максимальная рабочая температура 90 С
 Максимальное рабочее давление 1,0 МПа

				ВО				
Изм.	Лист	№ докум.	Подп.	Дата	УРКЭ-Т-50-100-6-П-32 №10340	Лит.	Масса	Масштаб
Проб.	Т.контр.	Н.контр.	Утв.	Никонов				1:4
					Чертеж общего вида	Лист	Листов	1
						САНТЕХКОМПЛЕКТ		