

ПРИМЕНЕНИЕ И ТЕХНИЧЕСКИЕ ХАРАКТЕРИСТИКИ ШАРОВЫХ КРАНОВ LD ENERGY ДЛЯ ГАЗООБРАЗНЫХ СРЕД

Шаровые краны LD относятся к трубопроводной арматуре промышленного назначения и предназначены для перекрытия потока рабочей среды, эксплуатируемой в трубопроводах газовой отрасли.

РАБОЧИЕ УСЛОВИЯ

Рабочая среда: неагрессивный природный газ, сжиженные углеводородные газы, неагрессивные газообразные среды.

Рабочее давление: до 4,0 МПа.

Температура рабочей среды: от - 60 °С до + 200 °С

Температура окружающей среды: от - 60 °С до + 60 °С (по ГОСТ 15150-69)

УПРАВЛЕНИЕ

Управление Шаровым краном LD можно осуществлять с помощью ручки, редуктора, пневмопривода, электропривода - непосредственно или дистанционно.

ИСПЫТАНИЯ

На испытательных стендах согласно ГОСТ Р 54808-2011

«Арматура трубопроводная запорная. Нормы герметичности затворов»:

на герметичность воздухом Рпр 6 кгс/см² при t + 20°С, а также при минусовых температурах, на прочность и плотность водой:

- для PN 1,6 МПа - 2,4 МПа
- для PN 2,5 МПа - 3,8 МПа
- для PN 4,0 МПа - 6,0 МПа

ДОКУМЕНТАЦИЯ

- Паспорт на каждый кран
- Спецификация к паспорту на каждый кран
- Руководство по эксплуатации
- Комплект разрешительных документов (заверенные копии)

УСТАНОВКА НА ТРУБОПРОВОД

Шаровые краны LD могут устанавливаться на трубопровод в произвольном положении.

МАРКИРОВКА ШАРОВЫХ КРАНОВ LD

- 1 - товарный знак завода-производителя,
- 2 - условное обозначение шарового крана,
- 3 - проходное сечение,
- 4 - дата изготовления шарового крана,
- 5 - контактный телефон завода-производителя,
- 6 - условный диаметр и условное давление шарового крана,
- 7 - материал корпуса шарового крана,
- 8 - серийный номер партии шарового крана,
- 9 - максимально допустимая температура рабочей среды.



ТЕХНИЧЕСКИЕ ХАРАКТЕРИСТИКИ ШАРОВЫХ КРАНОВ LD

Условное давление, МПа	1,6; 2,5; 4,0	Класс герметичности затвора	класс "А" по ГОСТ Р 54808-2011
Температура рабочей среды	от -60°С до +200°С	Полный ресурс	10 000 циклов
Климатическое исполнение кранов по ГОСТ 15150-69	«ХЛ» (хладостойкое исполнение)	Полный срок службы	более 40 лет

КРАН ШАРОВОЙ СТАНДАРТНОПРОХОДНОЙ

ФЛАНЦЕВОЕ СОЕДИНЕНИЕ

СПЕЦИФИКАЦИЯ МАТЕРИАЛОВ

Корпус: легированная сталь (09Г2С)

Шток: нержавеющая сталь (20Х13)

Шар: нержавеющая сталь

DN 15-32: 20Х13;

DN 40-65: AISI 304;

DN 80-700: AISI 409

Уплотнение штока: фторсиликоновый эластомер

Уплотнение штока/подшипник

скольжения:

фторопласт Ф-4К20

Уплотнение шара: фторопласт Ф-4К20

с дублирующим уплотнением из

фторсиликонового эластомера

УПРАВЛЕНИЕ

DN 15-250: рукоятка – оцинкованная

углеродистая сталь с полимерным наконечником

DN 150-250: рекомендуется механический

редуктор с червячной передачей

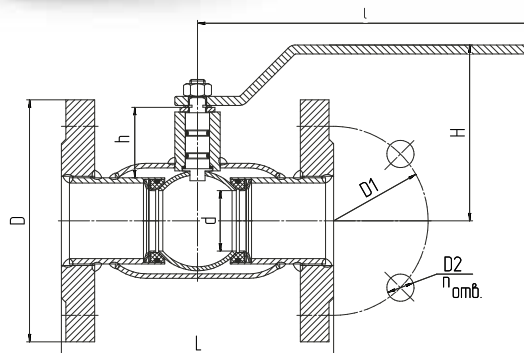
DN 300-700: механический редуктор в

комплекте

ФЛАНЦЫ

Присоединительные размеры по ГОСТ

12815-80



ОСНОВНЫЕ ТЕХНИЧЕСКИЕ ХАРАКТЕРИСТИКИ

DN	PN	КОД	d	D	D1	D2	n отв	h	H	l	L	Вес, кг
15	40	КШЦФ Energy Gas 015.040.Н/П.03	10	95	65	14	4	60,5	131,7	159	130	1,4
20	40	КШЦФ Energy Gas 020.040.Н/П.03	15	105	75	14	4	61	135	159	150	2,1
25	40	КШЦФ Energy Gas 025.040.Н/П.03	18	115	85	14	4	61,2	137,7	159	160	2,6
32	40	КШЦФ Energy Gas 032.040.Н/П.03	24	135	100	18	4	62,5	142	159	180	3,8
40	40	КШЦФ Energy Gas 040.040.Н/П.03	30	145	110	18	4	59	123,5	217	200	4,9
50	40	КШЦФ Energy Gas 050.040.Н/П.03	40	160	125	18	4	63	132	217	230	6,1
65	16	КШЦФ Energy Gas 065.016.Н/П.03	49	180	145	18	4	58,4	137	217	270	8,5
65	25	КШЦФ Energy Gas 065.025.Н/П.03	49	180	145	18	8	58,4	137	217	270	8,5
80	16	КШЦФ Energy Gas 080/070.016.Н/П.03	63	195	160	18	8	87	174	314,5	280	11,2
80	25	КШЦФ Energy Gas 080/070.025.Н/П.03	63	195	160	18	8	87	174	314,5	280	11,4
100	16	КШЦФ Energy Gas 100/080.016.Н/П.03	75	215	180	18	8	87	183,5	314,5	300	14,1
100	25	КШЦФ Energy Gas 100/080.025.Н/П.03	75	230	190	22	8	87	183,5	314,5	300	14,6
125	16	КШЦФ Energy Gas 125/100.016.Н/П.03	100	245	210	18	8	94	197	525	325	23,0
125	25	КШЦФ Energy Gas 125/100.025.Н/П.03	100	270	220	26	8	94	197	525	325	23,1
150	16	КШЦФ Energy Gas 150/125.016.Н/П.03	125	280	240	22	8	97,8	213	525	350	30,6
150	25	КШЦФ Energy Gas 150/125.025.Н/П.03	125	300	250	26	8	97,8	213	525	350	30,7
200	16	КШЦФ Energy Gas 200/150.016.Н/П.03	148	335	295	22	12	92	238	625	450	56,0
200	25	КШЦФ Energy Gas 200/150.025.Н/П.03	148	360	310	26	12	92	238	625	450	58,1
250	16	КШЦФ Energy Gas 250/200.016.Н/П.03	200	405	355	26	12	100	273	625	530	87,2
250	25	КШЦФ Energy Gas 250/200.025.Н/П.03	200	425	370	30	12	100	273	625	530	91,0
300*	16	КШЦФ Energy Gas 300/250.016.Н/П.03	240	460	410	26	12	167	634,5	-	750	170,7
350*	16	КШЦФ Energy Gas 350/300.016.Н/П.03	300	520	470	26	16	195	688,5	-	750	259,8
400*	16	КШЦФ Energy Gas 400/305.016.Н/П.03	300	580	525	30	16	170	688,5	-	880	300,4
500*	16	КШЦФ Energy Gas 500/400.016.Н/П.03	390	710	650	33	20	171	871	-	990	597,8
600*	16	КШЦФ Energy Gas 600/500.016.Н/П.03	500	840	770	36	20	970	217	-	1173	900(1030)**
600*	25	КШЦФ Energy Gas 600/500.025.Н/П.03	500	840	770	39	20	970	217	-	1173	920(1050)**
700*	16	КШЦФ Energy Gas 700/600.016.Н/П.03	600	910	840	36	24	1065	270	-	1376	1160(1290)**
700*	25	КШЦФ Energy Gas 700/600.025.Н/П.03	600	960	875	42	24	1065	270	-	1376	1245(1375)**

*Поставляется с редуктором в комплекте. Строительная высота указана с редуктором

** Вес с редуктором Q16000 S (Вес с редуктором Q24000 S)

ИНСТРУКЦИИ

УКАЗАНИЯ ПО ПРИМЕНЕНИЮ

1. Краны должны оставаться работоспособными и сохранять свои параметры при воздействии минимальных температур рабочей и окружающей среды от -60 до +200 °С.
2. Краны должны быть работоспособными и сохранять свои параметры при воздействии:
 - Температуры рабочей среды до +200 °С, при рабочем давлении 0 атм.
 - Дополнительного нагрева от прямых солнечных лучей до +80 °С для всех вариантов исполнения с ручным управлением, предназначенных для работы на открытом воздухе.
3. При опрессовке сделать 2-3 цикла «открыто-закрыто».

ИНСТРУКЦИЯ ПО МОНТАЖУ КРАНА

1. При монтаже и эксплуатации кранов руководствоваться паспортом и руководством по эксплуатации.
2. Краны могут устанавливаться на трубопроводах в любом положении, обеспечивающем удобство их эксплуатации и доступа к ручному приводу.
3. Максимальная амплитуда вибросмещения трубопроводов не более 0,25 мм.
4. Допуск параллельности уплотнительных поверхностей фланцев трубопровода и крана 0,2 мм.
5. Перед установкой крана трубопровод должен быть очищен от грязи, песка, окалины и т.д.
6. При монтаже крана на вертикальном трубопроводе:
 - В момент приварки верхнего конца кран должен быть полностью открыт (во избежание повреждения искрами поверхности шара и уплотнения);
 - При приварке нижнего конца кран должен быть полностью закрыт (во избежание возникновения тяги от тепла сварки).
7. При монтаже крана на горизонтальном трубопроводе кран должен быть полностью открыт.
8. Приварку крана к трубопроводу производить электросваркой. Газовая сварка допускается для приварки кранов до DN 150.
9. Зону расположения уплотнительных фторопластовых колец необходимо охлаждать от перегрева (свыше 80 °С) увлажненной ветошью.
10. ЗАПРЕЩАЕТСЯ ПРОВОРАЧИВАТЬ ШАР НЕПОСРЕДСТВЕННО ПОСЛЕ СВАРКИ (без предварительного охлаждения).
11. Во избежание резких перепадов давления/гидроудара в трубопроводе открытие и закрытие крана производить плавно, без рывков.
12. Для предотвращения отложений на поверхности шара (заклинивания) необходимо несколько раз в год совершать по 2-3 цикла «открыто-закрыто».
13. При монтаже и эксплуатации кранов должны выполняться требования безопасности по ГОСТ 12.2.063-81.

ВНИМАНИЕ! ПРИ ЭКСПЛУАТАЦИИ КРАНОВ ЗАПРЕЩАЕТСЯ:

1. Дросселирование среды при частично открытом затворе (п.3.26 ГОСТ 12.2.063-81).
2. Использовать краны в качестве регулирующих устройств.
3. Снимать кран, производить работы по подтяжке фланцевых соединений при наличии рабочей среды и давления в трубопроводе.
4. Устранять перекосы фланцев трубопровода за счет натяга фланцев крана.
5. Эксплуатировать кран при отсутствии оформленного на него паспорта.
6. Применять для управления краном рычаги, удлиняющие плечо рукоятки.
7. Использовать кран в качестве опоры для трубопровода.