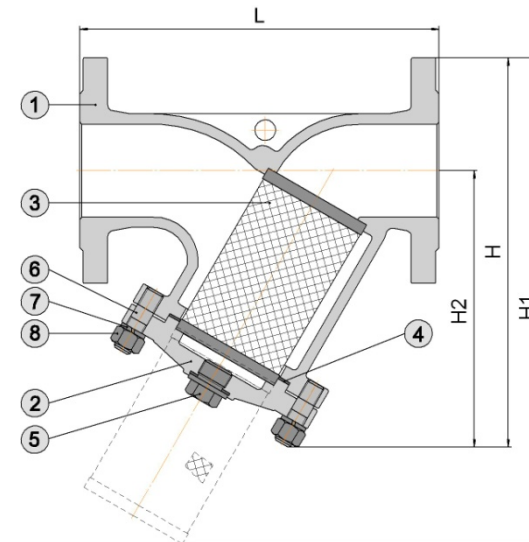


1 ОСНОВНЫЕ СВЕДЕНИЯ ОБ ИЗДЕЛИИ

- 1.1 **Наименование и обозначение изделия:** Фильтр сетчатый стальной литой фланцевый полнопроходной, климатическое исполнение У1 **ФС 46С3фт ЛФ.00**, далее ФС.
- 1.2 **Предприятие изготовитель:** ООО «Луганский завод трубопроводной арматуры «МАРШАЛ», Украина, 91054, г. Луганск, ул. Монтажная, 13.
- 1.3 **Назначение изделия:** ФС предназначен для защиты трубопроводных систем, транспортирующих пар, газ, нефтепродукты, воду (горячую и холодную) и другие нетоксичные и неагрессивные среды, нейтральные к материалам деталей фильтра от попадания инородных частиц.
- 1.4 **Сертификаты соответствия:** Сертификат соответствия Техническому регламенту Таможенного союза RU C-UA.AЯ45.B.00420, Сертификат УкрСЕПРО № UA1.039.0189983-12, Сертификат соответствия требованиям ГАЗСЕРТ ЮАЧ0.UA.1401.H00172, Сертификат соответствия требованиям промышленной безопасности С-РТЭ.002.ТУ.00031.

2 ОСНОВНЫЕ ТЕХНИЧЕСКИЕ ДАННЫЕ И ХАРАКТЕРИСТИКИ

Номинальный диаметр, DN	Номинальное давление, PN, (МПа)	Строительная длина, мм, L	Высота, мм, H	Высота, мм, H1	Высота, мм, H2	Масса, кг
15	16 (1,6)	130	114	134	67	2,54
	25 (2,5)					
20	16 (1,6)	150	136	154	84	3,36
	25 (2,5)					
25	16 (1,6)	160	151	176	93	4,79
	25 (2,5)					
32	16 (1,6)	180	172	197	104	6,17
	25 (2,5)					
40	16 (1,6)	200	212	262	140	9,13
	25 (2,5)					
50	16 (1,6)	230	238	303	158	10,32
	25 (2,5)					
65	16 (1,6)	290	278	350	188	16,95
	25 (2,5)					
80	16 (1,6)	310	336	420	239	24,34
	25 (2,5)					
100	16 (1,6)	350	393	517	286	33,86
	25 (2,5)		401	524		35,27
125	16 (1,6)	400	425	541	298	45,92
	25 (2,5)		433	556		49,04
150	16 (1,6)	480	518	690	378	83,23
	25 (2,5)		528	700		86,58
200	16 (1,6)	600	608	818	440	120,29
	25 (2,5)		620	831		125,52
Размеры фланцев	по ГОСТ33259, исполнение В					
Рабочая среда	пар, газ, нефтепродукты, вода (горячая и холодная) и другие нетоксичные и неагрессивные среды, нейтральные к материалам деталей фильтра					
Температура рабочей среды	от -40°С до +200°С					
Климатическое исполнение	У1 по ГОСТ 15150 (не ниже -40°С)					
Средний срок службы	30 лет					
МАТЕРИАЛЫ ОСНОВНЫХ ДЕТАЛЕЙ						
1	корпус	сталь 20Л	5	пробка	сталь 20	
2	крышка	сталь 20Л	6	шпилька (болт)	сталь 35	
3	сетчатый элемент	сталь 12Х18Н10Т	7	шайба	сталь 65Г	
4	прокладка	Gambit AF-200 Universal	8	гайка	сталь 35	



3 КОМПЛЕКТ ПОСТАВКИ

- 3.1 ФС.
3.2 Паспорт на партию ФС (по требованию заказчика на каждый фильтр), паспорт на каждый ФС с DN100.

4 ИНСТРУКЦИЯ ПО ЭКСПЛУАТАЦИИ

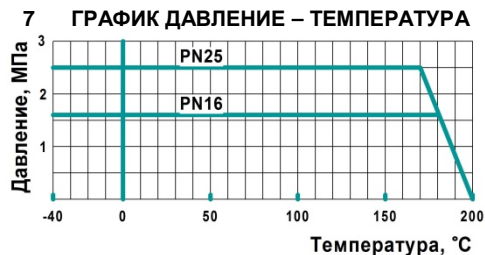
- 4.1 Применение ФС допускается только для параметров рабочей среды, указанных в данном паспорте.
4.2 **ЗАПРЕЩАЕТСЯ ПРОИЗВОДИТЬ РЕМОНТНЫЕ РАБОТЫ ПРИ НАЛИЧИИ ДАВЛЕНИЯ В ТРУБОПРОВОДЕ.**

5 ИНСТРУКЦИЯ ПО МОНТАЖУ

- 5.1 ФС должен устанавливаться и обслуживаться только квалифицированным рабочим персоналом.
5.2 Перед монтажом снять заглушки и осмотреть уплотнительные поверхности фланцев, дефекты на них не допускаются.
5.3 Затяжка всех болтов на фланцевом соединении должна быть равномерной.
5.4 ФС устанавливается перед защищаемым элементом, улавливает и собирает все твердые частицы, размеры которых превышают размеры ячеек фильтрующего элемента (от 0,4 до 2,0 мм – по требованию заказчика).
5.5 ФС устанавливается как в горизонтальном, так и вертикальном положении. При установке в горизонтальном положении крышка ФС должна быть направлена вниз (если рабочая среда пар, то крышка должна быть направлена вбок). Монтировать ФС в вертикальном положении можно, если поток рабочей среды направлен сверху вниз. Стрелка на корпусе должна совпадать с направлением движения среды.

6 ТЕХНИЧЕСКОЕ ОБСЛУЖИВАНИЕ

- 6.1 ФС специального обслуживания не требует.
6.2 В случае значительного падения давления в трубопроводе, связанного с загрязнением фильтрующего элемента, необходимо отключить подачу рабочей среды, открутить гайки на крышке, снять крышку, извлечь фильтрующий элемент и очистить его от загрязнений. Если фильтрующий элемент деформирован или поврежден его необходимо заменить. Особое внимание нужно уделять очистке мест на которые устанавливаются уплотнительная прокладка, если это необходимо нужно заменить уплотнительную прокладку. После очистки установить фильтрующий элемент на место, установить прокладку, крышку и закрепить ее с помощью гаек.
6.3 В исполнении крышки со сливной пробкой можно без снятия крышки выкрутить пробку, слить осадок и вкрутить пробку. При этом необходимо отключить подачу рабочей среды.



8 ПРАВИЛА ХРАНЕНИЯ И ТРАНСПОРТИРОВКИ

- 7.1 Условия хранения ФС - навесы или складские помещения в районах с умеренным или холодным климатом в условно чистой атмосфере 4(Ж2) ГОСТ15150.
- 7.2 Транспортировка ФС допускается любым видом транспорта с соблюдением правил, действующих для данного вида транспорта.
- 7.3 НЕ БРОСАТЬ !

9 ГАРАНТИИ ИЗГОТОВИТЕЛЯ

- 8.1 Гарантийный срок эксплуатации ФС 36 месяцев со дня ввода в эксплуатацию, но не более 42 месяцев со дня продажи ФС при условии соблюдения потребителем правил монтажа, эксплуатации, транспортировки и хранения.
- 8.2 Гарантийный срок хранения 42 месяца в складских помещениях.
- 8.3 Гарантия распространяется на ФС, установленные и используемые в соответствии с техническими характеристиками изделия, инструкциями по монтажу, описанными в данном паспорте и руководстве по эксплуатации. Любое другое использование ФС, не согласованное с изготовителем, вызывает отмену гарантий изготовителя.
- 8.4 Гарантия НЕ распространяется на ФС при наличии:
 - следов постороннего вмешательства (ремонта или изменения конструкции ФС);
 - механических повреждений.

10 СВИДЕТЕЛЬСТВО О ПРИЕМКЕ

- 9.1 Фильтр сетчатый испытан:
 - на прочность и плотность материала корпуса водой давлением 1,5PN;
 - на герметичность относительно окружающей среды - водой давлением 1,1PN.

9.2 Фильтр сетчатый

DN	PN
ЗАВОДСКОЙ НОМЕР	

соответствует ТУ У 29.1-04671406-004:2008 и признан годным для эксплуатации.

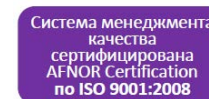
Печать ОТК	Дата	Подпись
------------	------	---------



НАДЕЖНОЕ УПРАВЛЕНИЕ ЭНЕРГИЕЙ

ООО «ЛУГАНСКИЙ ЗАВОД ТРУБОПРОВОДНОЙ АРМАТУРЫ «МАРШАЛ»
 Украина, 91054, г. Луганск, ул. Монтажная, 13
 тел./факс: **+380 642 500 900** (многоканальный)
www.marshal.su

ОКП 370000 ТН ВЭД СНГ 8421 39 90 00



Фильтр сетчатый

ФС 46с3фт

ТМ МАРШАЛ

Паспорт

Инструкция по эксплуатации