

- 5.6 При монтаже клапана на трубопроводе крепление труб не должно создавать напряжение в корпусе клапана.
- 5.7 После установки клапанов на трубопровод необходимо проверить герметичность прокладочных соединений и сальника, мест соединений клапана с трубопроводом, работоспособность клапана.
- 5.8 Перечень наиболее часто возникающих неисправностей и способы их устранения приведены в таблице 2.

Таблица 2

Неисправность	Вероятная причина	Способ устранения
Нарушение герметичности загвозда (превышение допустимой нормы)	Износ прокладки золотника	Разобрать клапан и заменить прокладку золотника
Нарушение герметичности соединения корпуса - крышка	1. Недостаточно уплотнена прокладка, ослаблена загрузка крышки.	1. Затянуть крышку.
	2. Повреждена прокладка	2. Заменить прокладку.

6 Транспортирование и хранение

- 6.1 Условия транспортирования и хранения - 5 (ОЖД) по ГОСТ 15150-69.
- 6.2 Клапаны должны храниться в упаковке изготовителя.

5 Сведения об утилизации

- 5.1 Клапаны не имеют химических, механических, радиационных, электромагнитных, биологических и термических воздействий на окружающую среду.
- 5.2 По истечению срока службы клапаны не наносят вреда здоровью людей и окружающей среде.
- 5.3 Утилизация клапанов в соответствии с правилами, действующими в эксплуатирующей организации.

Адрес изготовителя: Унитарное предприятие «Двиглито», 230015, г.Гродно, ул.Дзержинского, 94, факс (0152) 77-04-88; e-mail: sbvt-zweti@mail.ru
 Более подробно информацию Вы можете получить на нашем официальном сайте:
<http://www.zweti-grodno.by/>
ОСТЕРЕГАЙТЕСЬ ПОДДЕЛОК! Продукцию предприятия приобретайте у официальных представителей указанных на нашем сайте, либо у предприятия-изготовителя. Подлинность продукции сверяйте по товарному знаку изготовителя на издании.
 Мы рады, что Вы выбрали продукцию нашего предприятия.



ОКП 37 1230
 ОКП РБ 28.14.11.600



КЛАПАНЫ ОБРАТНЫЕ ПОДЪЕМНЫЕ PN 1,6 МПа

РУКОВОДСТВО ПО ЭКСПЛУАТАЦИИ

П А С П О Р Т

БФИН 494142.001 РЭ

Декларация о соответствии № ВУ/112 11.01 ТР013 022 18077. Срок действия до 18.07.2022г.
 Декларация о соответствии № ВУ/112 11 01. ТР010 007- 09723. Срок действия до 06.08.2023 г.
 Клапан соответствует Единым санитарно-эпидемиологическим и гигиеническим требованиям к товарам, подлежащим санитарно-эпидемиологическому надзору (контролю), утв. Решением Комиссии таможенного союза от 28.05.2010г. № 299. (Протокол испытаний №7018/1-12 от 10.10.2017г.)

Клапаны обратные подъемные (далее клапаны), предназначены для автоматического обратного потока рабочей среды в системах трубопроводов, а также для установки в узлах учета потребления холодной и горячей воды с целью защиты от поломки водомерных счетчиков при аварийном отключении и подаче воды в систему. Рабочее давление клапанов не более 1,6 МПа.

1 Основные сведения об изделии и технические данные

1.1 Основные технические данные приведены в таблице 1

Таблица 1

П А Р А М Е Т Р	З Н А Ч Е Н И Е	
	К Л А П А Н Ы	
1 Диаметры: - номинальный, мм - эффективный, мм	DN15	DN20/15 DN25
	15	20 25
2 Рабочая среда	15	25
3 Температура рабочей среды, °С	Вода до 70	
4 Минимальный перепад давления открытия клапана, кПа	50	
5 Строительная длина, L, мм, не более Размер под ключ, S, мм	46	55 71
	27	32 41
6 Масса, кг, не более	0,165	0,215 0,380
7 Материал: основных деталей прокладки золотника	Латунь ЛЦ40Сд или ЛЦ40С Резина пищевая	

1.2 Герметичность затвора: пропуск воды не более 1 см³/мин.

1.3 Клапаны относятся к классу ремонтируемых, восстанавливаемых изделий. Срок службы – не менее 6 лет.

Ресурс не менее 5000 циклов; наработка до отказа не менее 1000 циклов.

2 Гарантии изготовителя

2.1 Гарантийный срок эксплуатации - 12 месяцев со дня ввода в эксплуатацию, но не более 24 месяцев со дня отгрузки клапанов изготовителем.

3 Сведения об упаковке

3.1 Клапаны упакованы в ящики из гофрированного картона.

3.2 В каждый ящик вложен настоящий паспорт в количестве 2 штук.

4 Свидетельство о приемке

4.1 Клапан испытан воздухом на прочность и плотность материалов давлением 2,4МПа
 4.2 Клапан обратный П, DN 15 PN 1,6 МПа, изготовлен и принят согласно ТУ ВУ 500059277.020 – 2006 и признан годным для эксплуатации.

М.П.

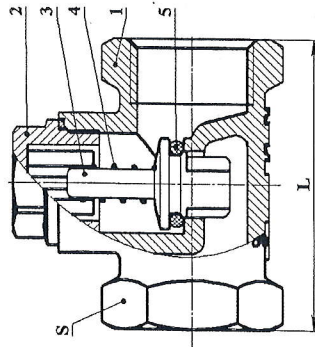
(подпись лица, ответственного за приемку)

Упаковщик

(месяц, год)

5 Техническое описание и заметки по монтажу и эксплуатации

5.1 Устройство клапана приведено на рисунке 1.



- 1 – корпус;
- 2 – крышка;
- 3 – золотник;
- 4 – пружина;
- 5 – прокладка золотника

Рисунок 1 – Клапан обратный подъемный

5.2 Установочное положение клапана – любое, направление подачи рабочей среды под золотник по направлению стрелки.

При наличии прямого потока рабочей среды проходное отверстие клапана открыто, золотник в верхнем положении, пружина сжата;

При отсутствии рабочей среды или наличии обратного потока рабочей среды пружина поджимает золотник, который закрывает проходное отверстие клапана.

5.3 К монтажу, эксплуатации и обслуживанию клапанов допускается персонал, изучивший устройство клапанов, правила техники безопасности, и имеющие навыки работы с клапанами.

5.4 КАТЕГОРИЧЕСКИ ЗАПРЕЩАЕТСЯ! При наличии прямого или обратного потока рабочей среды в трубопроводе в процессе монтажа и эксплуатации откручивать крышку клапана, производить работу по устранению дефектов, снимать клапан с трубопровода.

5.5 При навинчивании на трубу клапан следует брать ключом за ту муфту, которая навинчивается на трубу, при этом длина резьбы на трубе должна быть на 1 – 2 мм меньше, чем длина резьбы в муфтах клапана. Упор торцов труб в тело корпуса клапана не допускается.